

Serie BLV

VÁLVULAS DE BOLA



Las válvulas de bola ofrecen un gran ahorro y durabilidad para una amplia gama de aplicaciones que no requieren un servicio de limpieza in situ (CIP) completamente higiénico. Son fáciles de instalar y mantener.

El diseño de paso integral y de puerto completo de las válvulas de bola evita que se obstruya el paso del flujo. En consecuencia, las caídas de presión en las válvulas se reducen y no se produce ningún cambio en la elevación de las tuberías a través de la válvula. Esto brinda una producción o limpieza eficientes y seguras en las industrias de alimentos y bebidas, industrial y química.

SPX FLOW, Inc. (NYSE: FLOW) es un fabricante líder de innovadoras tecnologías de flujo, muchas de las cuales ayudan a definir el estándar de la industria en los segmentos de mercado a los que sirven. Desde su sede central en Charlotte, Carolina del Norte, opera una red de ventas y soporte, centros de excelencia en fabricación y avanzadas instalaciones de ingeniería en todo el mundo. Sus componentes de flujo de vanguardia y su portafolio de equipos de proceso incluye una amplia gama de bombas, válvulas, intercambiadores de calor, mezcladores, homogeneizadores, separadores, filtros, UHT y tecnología de secado que satisfacen muchas necesidades de aplicación. Su capacidad de ingeniería especializada también lo convierte en un excelente proveedor de soluciones personalizadas y paquetes integrales llave en mano para satisfacer las demandas de instalación más exigentes.

Con la incorporación de muchas marcas líderes, SPX FLOW tiene una larga historia de servicio en los sectores de alimentos y bebidas, energía y del mercado industrial. Sus diseños y soluciones de ingeniería ayudan a los clientes a impulsar la eficiencia y la productividad, aumentar la calidad y la fiabilidad y cumplir con las últimas exigencias regulatorias. La comprensión profunda de las aplicaciones y los procesos, los centros de innovación de última generación y la tecnología avanzada de pilotado/pruebas ayudan a optimizar los procesos y reducir los plazos para cumplir de forma fiable las metas de producción.

Para obtener más información sobre las capacidades de SPX FLOW, sus últimas innovaciones tecnológicas y ofertas de servicios integrales, visite www.spxflow.com.

Válvulas de bola de la serie BLV

CARACTERÍSTICAS Y VENTAJAS DEL PRODUCTO

- Fabricación íntegra en acero inoxidable: cuerpo y bola forjados
- Materiales aprobados por la FDA incluyendo asientos reforzados de PTFE
- Cavidad rellena para minimizar la acumulación de residuos alrededor de la bola y el asiento
- Apertura de puerto completa para un flujo sin restricciones en la posición abierta
- Temperaturas y presiones nominales elevadas para aplicaciones de servicio exigentes
- Actuador neumático sin mantenimiento con orientaciones «normalmente cerrado», «normalmente abierto» o «de doble acción»
- Almohadilla de montaje con patrón ISO estándar para facilitar la adaptación desde el mango manual hasta el actuador neumático
- Diseño de tres piezas con juntas flotantes
- Opción de mango manual bloqueable para mayor seguridad
- Disponible con las mismas opciones de unidad de control que otras válvulas para ofrecer un aspecto común, interfaz de control y piezas de repuesto en un sistema multiválvula.

ESPECIFICACIONES DEL PRODUCTO:

Materiales:

Bola:

- 1.4404 (DIN EN 10088) / AISI 316L

Cuerpo:

- 1.4408/1.4404 (DIN EN 10088) / AISI 316

Asiento:

- Relleno de cavidad de PTFE

Acabado de la superficie interna:

- $\leq 0,8 \mu$ (≤ 32 Ra)

Tamaños:

- DN 15 - 100
- Pulgadas 0,50" - 4,00"

CLASIFICACIONES DE RENDIMIENTO:

Presión máxima de línea:

- 10 bar (145 psi)

Temperaturas nominales:

- 0 - 140 °C (0-284 °F)
- Vapor a corto plazo: 160 °C (320 °F)

Aplicaciones de productos más habituales



Alimentos y bebidas

Sopas y salsas
Saborizantes e ingredientes
Cervecería, mosto, vino
Alimento para mascotas
Grasas y aceites,
aceites animales
Cereales



Cuidado personal

Extractos
Lociones y cremas faciales
Perfumes
Jabones
Geles y líquidos para
peinado del cabello
Tintes y alcoholes



Productos químicos

Pinturas
Adhesivos
Recubrimientos
Aceites y lubricantes
Detergentes
Emulsiones
Combustibles



Servicios

Vapor
Limpieza de CIP
Agua de alta pureza
Agua para inyectables
(WFI)

UNIDADES DE CONTROL

Series CU4 y CU4plus



OPCIONES ADICIONALES

Solo interruptor de proximidad

- Disponible con mango manual y actuadores neumáticos
- Sensores de proximidad de 24 VCC o 120 VCA con LED
- Realimentación para la detección de posición abierta/cerrada de la válvula

CARACTERÍSTICAS Y VENTAJAS

- Control automatizado y monitoreo de posición para un procesamiento confiable
- Ayuda a reducir los gabinetes externos de válvulas solenoide
- Vida útil prolongada y fiable: conexión de abrazadera robusta, juntas impermeables y roscas de acoplamiento de aire de acero inoxidable reforzado para evitar fugas de aire
- Claridad: indicación clara y brillante de la posición de la válvula, 5 diodos en Panel LED y ubicación adecuada
- Estandarización: es el mismo tablero de control utilizado en varias líneas de válvulas SPX FLOW; ofrece una interfaz de controles y un aspecto común
- Grado de lavado IP67 (NEMA 6)

OPCIONES DE CONECTORES

- Sujeción de cable S/O (estándar)

OPCIONES DE INTERFAZ

- Conexión directa de 24 VCC
- Tarjeta de bus de campo AS-i

OPCIONES DE INDICACIÓN DE POSICIÓN

- 2 sensores de realimentación internos para la detección de posición de válvula abierta / válvula cerrada

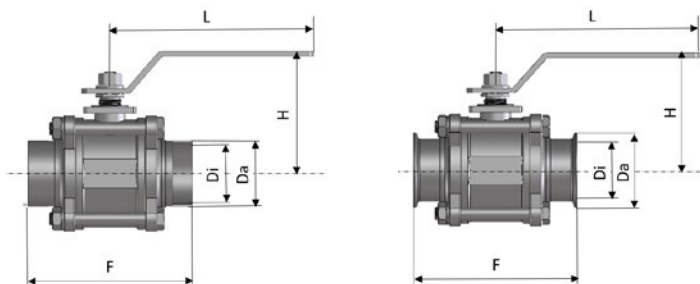
VÁLVULAS SOLENOIDES

- 24 VCC
- 120 VCA

DIMENSIONES DEL PRODUCTO:

BLV1 - H - DN15-100; 0,50" - 4,00"

Válvula de bola de accionamiento manual, sin retroalimentación

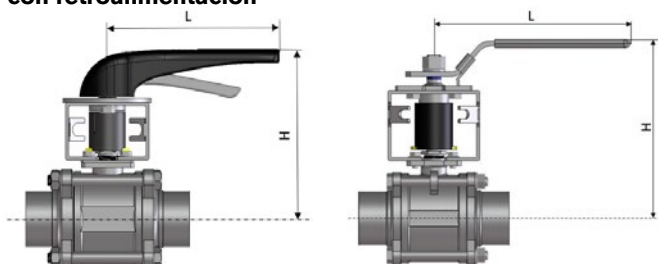


TAMAÑO DE LA VÁLVULA DN	DIMENSIONES MM (PULGADAS)						PESO KG (LB)
	Di	Da (SOLDADURA)	Da (ABRAZADERA)	F	L	H	
15	16 (0,63)	19 (0,75)	34 (1,35)	88 (3,46)	132 (5,20)	64 (2,52)	0,75 (1,5)
20	20 (0,79)	23 (0,91)	34 (1,35)	101 (3,98)	132 (5,20)	69 (2,72)	0,85 (2)
25	26 (1,02)	29 (1,14)	50,5 (1,99)	114 (4,49)	165 (6,50)	69 (2,72)	1,00 (2)
40	38 (1,50)	41 (1,61)	50,5 (1,99)	139 (5,47)	194 (7,64)	88 (3,46)	2,20 (5)
50	50 (1,97)	53 (2,09)	64 (2,52)	155 (6,10)	194 (7,64)	97 (3,82)	3,65 (8)
65	66 (2,60)	70 (2,76)	91 (3,58)	197 (7,76)	251 (9,88)	131 (5,16)	7,65 (17)
80	81 (3,12)	85 (3,35)	106 (4,17)	229 (9,02)	251 (9,88)	144 (5,67)	10,55 (23)
100	100 (3,94)	104 (4,10)	119 (4,69)	243 (9,57)	332 (13,07)	172 (6,77)	19,15 (42)

TAMAÑO DE LA VÁLVULA PULGADA	DIMENSIONES MM (PULGADAS)						PESO KG (LB)
	Di	Da (SOLDADURA)	Da (ABRAZADERA)	F	L	H	
0,50	9,4 (0,37)	12,7 (0,50)	25 (0,98)	88 (3,46)	132 (5,20)	64 (2,52)	0,75 (1,5)
0,75	15,8 (0,62)	19,1 (0,75)	25 (0,98)	101 (3,98)	132 (5,20)	69 (2,72)	0,85 (2)
1,00	22,2 (0,87)	25,4 (1,00)	50,5 (1,99)	114 (4,49)	165 (6,50)	69 (2,72)	1,00 (2)
1,50	34,9 (1,37)	38,1 (1,50)	50,5 (1,99)	139 (5,47)	194 (7,64)	88 (3,46)	2,20 (5)
2,00	47,6 (1,87)	50,8 (2,00)	64 (2,52)	155 (6,10)	194 (7,64)	97 (3,82)	3,65 (8)
2,50	60,3 (2,37)	63,5 (2,50)	77,5 (3,05)	197 (7,76)	251 (9,88)	131 (5,16)	7,65 (17)
3,00	72,9 (2,87)	76,1 (3,00)	91 (3,58)	229 (9,02)	251 (9,88)	144 (5,67)	10,55 (23)
4,00	97,6 (3,85)	101,6 (4,00)	119 (4,69)	243 (9,57)	332 (13,07)	172 (6,77)	19,15 (42)

BLV1 - HL - DN15-100; 0,50" - 4"

Válvula de bola de accionamiento manual, con retroalimentación



DN15 - 50; 0,50" - 2,00"

DN65 - 100; 2,50" - 4,00"

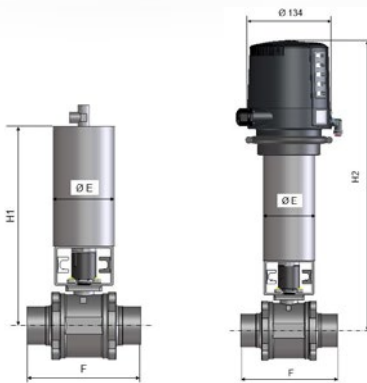
TAMAÑO DE LA VÁLVULA DN (PULGADAS)	DIMENSIONES MM (PULGADAS)		PESO KG (LB)
	H	L	
15 (0,50)	132 (5,20)	165 (6,50)	4,9 (11)
20 (0,75)	137 (5,39)	165 (6,50)	5,1 (11)
25 (1,00)	140 (5,51)	165 (6,50)	5,3 (11,5)
40 (1,50)	154 (6,06)	165 (6,50)	6,4 (14)
50 (2,00)	162 (6,38)	165 (6,50)	7,8 (17)
65 (2,50)	234 (9,21)	251 (9,88)	17,9 (39,5)
80 (3,00)	247 (9,72)	251 (9,88)	20,8 (46)
100 (4,00)	275 (10,83)	332 (13,07)	38,2 (84)

SPXFLOW

DIMENSIONES DEL PRODUCTO (CONTINUACIÓN):

BLV1 - NC/FZ - DN15-100; 0,50"-4,00"

Válvula de bola, accionada, con actuador de giro/unidad de control



TAMAÑO DE LA VÁLVULA DN (PULGADAS)	DIMENSIONES MM (PULGADAS)				PESO KG (LB) SIN CU	PESO KG (LB) CON CU
	F	E	H1	H2		
15 (0,50)	88 (3,46)	85 (3,35)	250 (9,84)	429 (16,89)	3,7 (8)	4,9 (11)
20 (0,75)	101 (3,98)	85 (3,35)	255 (10,03)	434 (17,09)	3,9 (8,5)	5,1 (11)
25 (1,00)	114 (4,49)	85 (3,35)	258 (10,16)	437 (17,20)	4,1 (9)	5,3 (11,5)
40 (1,50)	139 (5,47)	85 (3,35)	272 (10,71)	451 (17,76)	5,2 (11,5)	6,4 (14)
50 (2,00)	155 (6,10)	85 (3,35)	280 (11,02)	459 (18,07)	6,6 (14,5)	7,8 (17)
65 (2,50)	197 (7,76)	135 (5,31)	382 (15,04)	561 (22,09)	16,7 (39)	17,9 (39,5)
80 (3,00)	229 (9,02)	135 (5,31)	392 (15,43)	571 (22,48)	19,6 (43)	20,8 (46)
100 (4,00)	243 (9,57)	189 (7,44)	453 (17,83)	632 (24,88)	37,0 (81,5)	38,2 (84)

DATOS TÉCNICOS ADICIONALES:

Par de apriete máximo y tamaños de actuador

VÁLVULA DE BOLA	DIMENSIÓN NOMINAL							
DN	15	20	25	40	50	65	80	100
PULGADA	0,50"	0,75"	1,00"	1,50"	2,00"	2,50"	3,00"	4,00"
Tamaño del actuador de giro	K080				K125			K180
Par de apriete (Nm)	5,0	6,5	9,5	18,0	23,5	59,5	64	96

Con sede en Charlotte, Carolina del Norte, SPX FLOW, Inc. (NYSE: FLOW) es una empresa líder en fabricación para diversos sectores.

Si desea obtener más información, visite www.spxflow.com

Sedes internacionales

AMÉRICA

SPX FLOW

611 Sugar Creek Road
Delavan, WI 53115
EE. UU.
+1 262 728 1900

APAC

SPX FLOW

7F, No. 1568, Huashan Road
Shanghái, 200052
China
+86 21 2208 5888

EMEA

SPX FLOW

Gottlieb-Daimler-Straße 13
D-59439 Holzwickede
Alemania
+49 2301-9186-0

SPX FLOW, Inc. se reserva el derecho a incorporar nuestros cambios de diseño y materiales más recientes sin aviso u obligación alguna.

Las características de diseño, los materiales de fabricación y los datos sobre dimensiones descritos en este boletín se proporcionan únicamente con fines informativos y no se debe basar en ellos sin una confirmación por escrito. Póngase en contacto con su representante de ventas local para conocer la disponibilidad de productos en su región. Si desea obtener más información, visite www.spxflow.com. Los símbolos verdes "s" y "x" son marcas comerciales de SPX FLOW, Inc.

APV_Valve-Ball-BLV1_DST_ES(LA) Versión: 02/2020

Número de identificación: APV-8049-ES(LA)

DERECHOS DE AUTOR © 2020 SPX FLOW, Inc.