

BLV-serie

KOGELAFSLUITERS



Kogelafsluiters bieden een economische en duurzame oplossing voor een breed scala aan toepassingen, waarvoor geen volledig hygiënische, "cleanable-in-place" (CIP) service vereist is. Ze zijn eenvoudig te installeren en te onderhouden.

De volle doorlaat en het rechte stromingsontwerp zorgen voor een obstructievrije vloeistofstroom. Hierdoor wordt het drukverlies over de afsluiter verminderd, waardoor de leidingweerstand vrijwel niet hoeft te worden gecompenseerd. Dit maakt efficiënte en veilige productie- en reinigingsprocessen mogelijk in de voedingsmiddelen- en drankensector, algemene industrie en de chemische sector.

SPX FLOW, Inc. (NYSE:FLOW) is een toonaangevende producent van innovatieve vloeistoftransport-technologieën, waarvan vele de industriernorm helpen bepalen in de marktsegmenten die ze bedienen. Vanuit het hoofdkantoor in Charlotte (North Carolina, VS) leidt SPX FLOW, Inc. een verkoop- en ondersteuningsnetwerk, uitmuntende productiecentra en geavanceerde technische faciliteiten over de hele wereld. De ultramoderne portfolio van componenten en procesapparatuur omvat een breed scala van pompen, kleppen, warmtewisselaars, mixers, homogenisatoren, scheidingsapparaten, filters, UHT en droogtechnologie die voldoen aan de behoeften van uiteenlopende toepassingen. Door zijn deskundige technische capaciteiten is SPX FLOW, Inc. ook een eersteklas leverancier van maatwerkoplossingen en volledige, gebruiksklare pakketten die voldoen aan de hoogste installatie-eisen.

SPX FLOW, Inc. verenigt diverse toonaangevende merken en staat al lang ten dienste van verschillende marktsectoren, waaronder de voedingsmiddelen- en drankensector, de energiesector en de industrie. De ontwerpen en technische oplossingen van SPX FLOW, Inc. helpen klanten hun efficiëntie en productiviteit te verhogen, hun kwaliteit en betrouwbaarheid te verbeteren en te voldoen aan de nieuwste regelgevingsvereisten. Een diepgaand inzicht in toepassingen en processen, ultramoderne innovatiecentra en geavanceerde testtechnologie helpen bovendien om processen te optimaliseren en termijnen te verkorten om de productiedoelstellingen op een betrouwbare manier te behalen.

Ga naar www.spxflow.com om meer te weten te komen over de capaciteiten van SPX FLOW, Inc., de nieuwste technologische innovaties en het volledige serviceaanbod.

Kogelafsluiters uit de BLV-serie

PRODUCTKENMERKEN EN VOORDELEN

- Volledig roestvrijstalen constructie: gesmede behuizing en kogel
- Door de FDA goedgekeurde materialen inclusief versterkte PTFE-stoelen
- Holtes opgevuld om de ophoping van afzetting rond de kogel en zitting te minimaliseren
- Volledige doorlaat voor een onbeperkte doorstroming in geopende positie
- Hoge temperatuur- en druktrappen voor veeleisende toepassingen
- Onderhoudsvrije pneumatische actuator met de standen "normaal gesloten", "normaal open" of "dubbel werkend"
- Standaard montagesysteem volgens ISO om eenvoudig over te stappen van handbediening op een pneumatische actuator
- Driedelig ontwerp met flexibele afdichtingen
- De handgreep kan worden vergrendeld voor extra veiligheid
- Verkrijgbaar met dezelfde besturingsopties die ook beschikbaar zijn voor de andere afsluiters, voor een uniforme uitstraling, met reserveonderdelen die van toepassing kunnen zijn voor de verschillende producten

PRODUCTSPECIFICATIES:

Materialen:

Kogel:

- 1.4404 (DIN EN 10088) / AISI 316L

Behuizing:

- 1.4408/1.4404 (DIN EN 10088) / AISI 316

Zitting:

- PTFE-holte gevuld

Interne oppervlakteafwerking:

- $\leq 0,8\mu$ (≤ 32 Ra)

Maten:

- DN 15 – 100
- Inch 0.50"- 4.00"

INZETGEBIED:

Maximale werkdruk:

- 10 bar (145 psi)

Temperatuurbereik:

- 0-140 °C (0-284 °F)
- Stoom, korte duur: 160 °C (320 °F)

Typische producttoepassingen



Voedingsmiddelen en dranken

Soepen en sauzen
Aroma's en ingrediënten
Brouwerij, wort, wijn
Huisdiervoeding
Vetten en oliën,
dierlijke oliën
Granen



Persoonlijke verzorging

Extracten
Gezichtscrèmes en lotions
Parfums
Zeep
Gels en vloeistoffen
voor hairstyling
Kleurstoffen en alcohol



Chemisch

Verf
Kleefstoffen
Coatings
Oliën en
smeermiddelen
Reinigingsmiddelen
Emulsies
Brandstoffen



Nutsbedrijven

Stoom
CIP-spoeling
Ultrapuur water
Water voor injectie
(WFI)

REGELEENHEDEN

CU4- en CU4plus-serie



AANVULLENDE OPTIES

Afstandssensor

- Verkrijgbaar voor handbediening en pneumatische actuatoren
- 24 VDC- of 120 VAC-afstandssensoren met ledlamp
- Terugkoppeling om te detecteren of de afsluiter geopend of gesloten is

KENMERKEN EN VOORDELEN

- Geautomatiseerde regeling en positiebewaking voor betrouwbare verwerking
- Vereist minder externe magneetkleppen
- Betrouwbaar en lange levensduur – robuuste klemverbinding, waterdichte afdichtingen en verstevigde roestvrijstalen luchtkoppelingen om luchtlekage te voorkomen
- Duidelijkheid – een duidelijke en heldere indicatie van de klepstand – 5 diodes in een led-paneel op een handige plek
- Standaardisatie – dezelfde besturingseenheid op diverse SPX FLOW-afsluiterproductlijnen, voorziet in een uniforme besturingsinterface en uitstraling
- IP67 (NEMA 6) klasse

CONNECTOROPTIES

- S/O-kabelgrip voor massieve draad (standaard)

INTERFACEOPTIES

- 24 V DC directe aansluiting
- AS-i-veldbuskaart

OPTIES VOOR POSITIE-INDICATIE

- 2 interne terugkoppelingssensoren voor detectie van de kleppositie (open/gesloten)

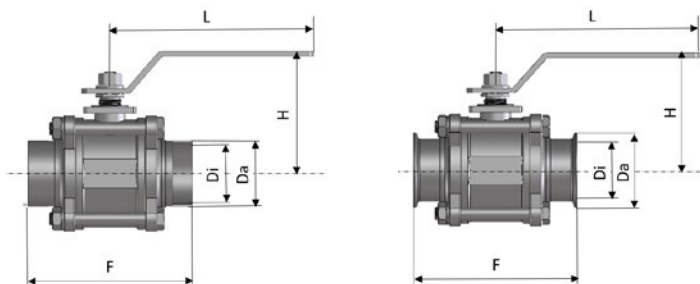
MAGNEETKLEPPEN

- 24 V DC
- 120 V AC

PRODUCTAFMETINGEN:

BLV1 – H – DN15-100; 0.50" - 4.00"

Kogelklep, handbediend, zonder terugkoppeling

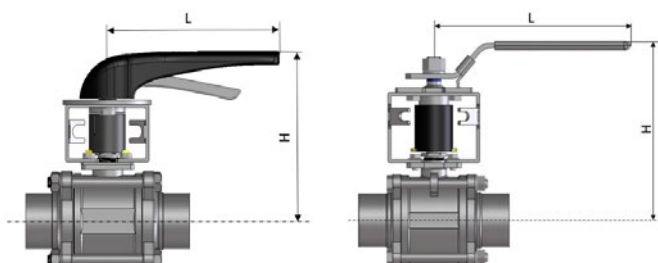


KLEPGROOTTE DN	AFMETINGEN IN MM (INCH)						GEWICHT KG (LB)
	Di	Da (las)	Da (klem)	F	L	H	
15	16 (0.63)	19 (0.75)	34 (1.35)	88 (3.46)	132 (5.20)	64 (2.52)	0,75 (1.5)
20	20 (0.79)	23 (0.91)	34 (1.35)	101 (3.98)	132 (5.20)	69 (2.72)	0,85 (2)
25	26 (1.02)	29 (1.14)	50,5 (1.99)	114 (4.49)	165 (6.50)	69 (2.72)	1,00 (2)
40	38 (1.50)	41 (1.61)	50,5 (1.99)	139 (5.47)	194 (7.64)	88 (3.46)	2,20 (5)
50	50 (1.97)	53 (2.09)	64 (2.52)	155 (6.10)	194 (7.64)	97 (3.82)	3,65 (8)
65	66 (2.60)	70 (2.76)	91 (3.58)	197 (7.76)	251 (9.88)	131 (5.16)	7,65 (17)
80	81 (3.12)	85 (3.35)	106 (4.17)	229 (9.02)	251 (9.88)	144 (5.67)	10,55 (23)
100	100 (3.94)	104 (4.10)	119 (4.69)	243 (9.57)	332 (13.07)	172 (6.77)	19,15 (42)

KLEPGROOTTE INCH	AFMETINGEN IN MM (INCH)						GEWICHT KG (LB)
	Di	Da (las)	Da (klem)	F	L	H	
0.50	9,4 (0.37)	12,7 (0.50)	25 (0.98)	88 (3.46)	132 (5.20)	64 (2.52)	0,75 (1.5)
0.75	15,8 (0.62)	19,1 (0.75)	25 (0.98)	101 (3.98)	132 (5.20)	69 (2.72)	0,85 (2)
1.00	22,2 (0.87)	25,4 (1.00)	50,5 (1.99)	114 (4.49)	165 (6.50)	69 (2.72)	1,00 (2)
1.50	34,9 (1.37)	38,1 (1.50)	50,5 (1.99)	139 (5.47)	194 (7.64)	88 (3.46)	2,20 (5)
2.00	47,6 (1.87)	50,8 (2.00)	64 (2.52)	155 (6.10)	194 (7.64)	97 (3.82)	3,65 (8)
2.50	60,3 (2.37)	63,5 (2.50)	77,5 (3.05)	197 (7.76)	251 (9.88)	131 (5.16)	7,65 (17)
3.00	72,9 (2.87)	76,1 (3.00)	91 (3.58)	229 (9.02)	251 (9.88)	144 (5.67)	10,55 (23)
4.00	97,6 (3.85)	101,6 (4.00)	119 (4.69)	243 (9.57)	332 (13.07)	172 (6.77)	19,15 (42)

BLV1 - HL - DN15-100; 0.50" - 4"

Kogelklep, handbediend, met terugkoppeling



DN15 - 50; 0.50" - 2.00"

DN65 - 100; 2.50" - 4.00"

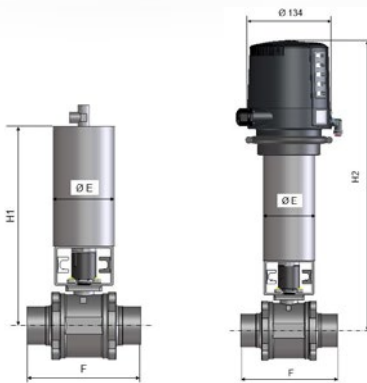
KLEPGROOTTE DN (INCH)	AFMETINGEN IN MM (INCH)		GEWICHT KG (LB)
	H	L	
15 (0.50)	132 (5.20)	165 (6.50)	4,9 (11)
20 (0.75)	137 (5.39)	165 (6.50)	5,1 (11)
25 (1.00)	140 (5.51)	165 (6.50)	5,3 (11.5)
40 (1.50)	154 (6.06)	165 (6.50)	6,4 (14)
50 (2.00)	162 (6.38)	165 (6.50)	7,8 (17)
65 (2.50)	234 (9.21)	251 (9.88)	17,9 (39.5)
80 (3.00)	247 (9.72)	251 (9.88)	20,8 (46)
100 (4.00)	275 (10.83)	332 (13.07)	38,2 (84)

SPXFLOW

PRODUCTAFMETINGEN (VERVOLG):

BLV1 - NC/FZ - DN15-100; .50"-4.00"

Kogelklep, aangedreven, met draaiende actuator / besturingseenheid



KLEPGROOTTE DN (INCH)	AFMETINGEN IN MM (INCH)				GEWICHT KG (LB) ZONDER BESTURINGS- EENHEID	GEWICHT KG (LB) MET BESTURINGS- EENHEID
	F	E	H1	H2		
15 (0.50)	88 (3.46)	85 (3.35)	250 (9.84)	429 (16.89)	3,7 (8)	4,9 (11)
20 (0.75)	101 (3.98)	85 (3.35)	255 (10.03)	434 (17.09)	3,9 (8.5)	5,1 (11)
25 (1.00)	114 (4.49)	85 (3.35)	258 (10.16)	437 (17.20)	4,1 (9)	5,3 (11.5)
40 (1.50)	139 (5.47)	85 (3.35)	272 (10.71)	451 (17.76)	5,2 (11.5)	6,4 (14)
50 (2.00)	155 (6.10)	85 (3.35)	280 (11.02)	459 (18.07)	6,6 (14.5)	7,8 (17)
65 (2.50)	197 (7.76)	135 (5.31)	382 (15.04)	561 (22.09)	16,7 (39)	17,9 (39.5)
80 (3.00)	229 (9.02)	135 (5.31)	392 (15.43)	571 (22.48)	19,6 (43)	20,8 (46)
100 (4.00)	243 (9.57)	189 (7.44)	453 (17.83)	632 (24.88)	37,0 (81.5)	38,2 (84)

AANVULLENDE TECHNISCHE GEGEVENS:

Maximaal aanhaalmoment en actuformaten

KOGELKLEP	NOMINALE AFMETING							
DN	15	20	25	40	50	65	80	100
INCH	0.50"	0.75"	1.00"	1.50"	2.00"	2.50"	3.00"	4.00"
Afmetingen van de draaiende actuator	K080				K125			K180
Aanhaalmoment (Nm)	5,0	6,5	9,5	18,0	23,5	59,5	64	96

Het in Charlotte, North Carolina gevestigde SPX FLOW, Inc. (NYSE: FLOW) is een toonaangevende producent die meerdere industrieën bedient. Ga voor meer informatie naar www.spxflow.com.

Wereldwijde locaties

AMERIKA

SPX FLOW

611 Sugar Creek Road
Delavan, WI 53115
VS
+1 262 728 1900

AZIË EN STILLE OCEAANGEBIED

SPX FLOW

7F, No. 1568, Huashan Road
Shanghai, 200052
China
+86 21 2208 5888

EUROPA, MIDDEN-OOSTEN EN AFRIKA

SPX FLOW

Gottlieb-Daimler-Straße 13
D-59439 Holzwickede
Duitsland
+49 2301-9186-0

SPX FLOW, Inc. behoudt zich het recht voor om onze nieuwste ontwerp- en materiaalwijzigingen op te nemen, zonder kennisgeving of verplichting.

Ontwerpkennmerken, constructiematerialen en maatgegevens, zoals beschreven in dit bulletin, worden alleen ter informatie gegeven. Hieraan kunnen geen rechten worden ontleend, tenzij die gegevens schriftelijk zijn bevestigd. Neem contact op met uw plaatselijke vertegenwoordiger voor de beschikbaarheid van producten in uw regio. Ga voor meer informatie naar www.spxflow.com. De groene 'b' en 'x' zijn handelsmerken van SPX FLOW, Inc.

APV_Valve-Ball-BLV1_DST_NL Versie: 02/2020

Identificatienummer: APV-8049-NL

COPYRIGHT © 2020 SPX FLOW, Inc.