



## Seria D4

ZAWORY TYPU MIXPROOF Z PODWÓJNYM GNAZDEM



SPX FLOW jest liderem innowacyjnych rozwiązań w przemyśle przetwórczym, z wieloletnim doświadczeniem w projektowaniu zaworów, między innymi takich marek premium, jak APV™ i Waukesha Cherry Burrell™. Wspieramy naszych klientów w optymalizacji wydajności i rentowności fabryk i zakładów, począwszy od dostawy komponentów inżynierskich, a skończywszy na projektowaniu procesów i linii produkcyjnych.

W oparciu o ponad 60-letnie doświadczenie w projektowaniu i produkcji zaworów firma SPX FLOW opracowała higieniczne zawory typu mixproof serii D4 z podwójnym gniazdem, spełniające wymagania współczesnego przemysłu przetwórczego. Instalacja zaworów serii D4 to inwestycja w wydajność i elastyczność produkcji, która skracza czasy przestojów. Przy projektowaniu tego zaworu duży nacisk położono na szybki zwrot z inwestycji, bezpieczeństwo i konserwację.

## Zawory typu mixproof serii D4 z podwójnym gniazdem

Powstanie nowej generacji zaworów typu mixproof jest wynikiem ciągłego rozwoju technologii procesowych APV™ i Waukesha Cherry-Burrell™. Stosowane do skutecznego rozdzielania niepodobnych do siebie płynów zawory z serii D4 spełniają wymagania współczesnych klientów w zakresie elastyczności produkcji, zwiększonej produktywności, szybkiego zwrotu z inwestycji (ROI) i lepszej jakości produktu w takich branżach, jak przemysł spożywczy i napojowy, mleczarski, produktów higieny osobistej i browarnictwo.

### Seria D4 obejmuje modele:

- D4 — podstawowy, cenowo konkurencyjny model, który spełnia podstawowe wymagania w zakresie separacji płynów, zapewniając ich skuteczny rozdział, możliwość mycia z uniesieniem gniazda (SL) lub bez uniesienia gniazda zaworu (NSL) oraz niskie straty produktu związane z przełączaniem zaworu.
- DA4 — ultrahigieniczny model do zastosowań szczególnych, wymagających dokładniejszego czyszczenia powierzchni kontaktu z produktem oraz niskich strat roztworu myjącego (zrzut do drenu) podczas mycia w systemie CIP.

### CECHY I ZALETY

#### Wysoka wartość, niskie koszty eksploatacji:

- Dzięki gamie modeli można zwiększyć wskaźnik rentowności ROI i dostosować się do budżetu klienta
- „All In” Standardowe funkcje zapewniają wyjątkową wartość
- Redukcja kosztów magazynowych dzięki temu samemu zestawowi uszczelniającemu do kilku wielkości zaworów: DN40-DN65 (1,5"-3,0") oraz DN80-DN100 (4,0")
- Niższe straty związane z myciem instalacji metodą CIP to oszczędność kosztów
- Niskie zużycie i niewielkie wymagania dotyczące zasilania powietrza
- Długie porty w obudowie ułatwiają budowę kolektorów zaworowych
- Zintegrowane splukiwanie uszczelnienia ogranicza potrzebę stosowania rur zewnętrznych
- Dostępny wymienny wkład zaworu ułatwiający modernizację istniejących instalacji

#### Niezawodne działanie:

- W pełni zrównoważona konstrukcja zapobiega blokadom hydraulicznym, wytrzymuje skoki ciśnienia i umożliwia dowolny kierunek przepływu bez uderzeń hydraulicznych
- Niewielki ciężar ułatwia przenoszenie bez użycia narzędzi podnośnikowych
- Innowacyjna konstrukcja jednostki sterującej dla w pełni zintegrowanej detekcji pozycji oraz podniesienia gniazda bez użycia czujników zewnętrznych.
- Smukły siłownik ze stali kwasoodpornej jest całkowicie zamknięty, aby zapobiec przedostawaniu się płynu do wnętrza
- Szereg modułów sterujących i magistrała komunikacyjna do obsługi automatycznej
- Do demontażu i serwisowania nie jest potrzebne sprężone powietrze

#### Czystość:

- Zaprojektowane zgodnie z najnowszymi standardami higienicznymi.
- Dysza do mycia komory wyciekowej w standardzie
- Dokładne mycie uszczelek mających kontakt z produktem

SPX FLOW, Inc. (NYSE:FLOW) to wiodący producent innowacyjnych urządzeń przepływowych, z których wiele wyznacza standardy w branżach i na rynkach, na których funkcjonują. Ze swojej centrali w Charlotte w Północnej Karolinie, firma prowadzi sieci sprzedaży i wsparcia technicznego, centra doskonałości produkcyjnej i zaawansowane zakłady technologiczne na całym świecie. Wśród szerokiego asortymentu produktów oferowanych przez SPX FLOW są pompy, zawory, wymienniki ciepła, mieszalniki, homogenizatory, wirówki, filtry, urządzenia UHT oraz systemy suszenia spełniające zapotrzebowania wielu różnych technologii. Dzięki swoim możliwościom inżynierskim firma jest również czołową dostawcą dostosowanych do indywidualnych potrzeb rozwiązań i pakietów pod klucz spełniających w najdokładniejszy sposób oczekiwania klientów.

SPX FLOW obejmuje liczące się na rynku marki i od lat z powodzeniem zaopatruje branżę spożywczą, energetykę i przemysł. Projekty i rozwiązania techniczne SPX FLOW pomagają klientom zwiększać efektywność i wydajność, poprawiać jakość i spełniać nowe wymogi regulacyjne. Dogłębne zrozumienie technologii i procesów, najnowocześniejsze Centrum Innowacji oraz zaawansowane programy testowe i pilotażowe to kolejne czynniki wspomagające optymalizację procesów technologicznych i skracające czasy osiągnięcia celów produkcyjnych.

Aby dowiedzieć się więcej o możliwościach firmy SPX FLOW, jej najnowszych innowacjach technologicznych i oferowanych usługach, wejdź na stronę [www.spxflow.com](http://www.spxflow.com).



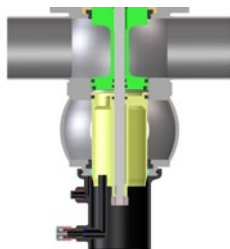
## INFORMACJE TECHNICZNE

INFORMACJE TECHNICZNE	
ROZMIARY	DN 40 - 150 Rura o średnicy zewnętrznej 1,5" - 6" inne na żądanie
TYPY OBUDÓW	41, 42, 43, 44
CZĘŚCI MAJĄCE KONTAKT Z PRODUKTEM	1.4404/AISI 316L Pozostałe części ze stali kwasoodpornej 1.4301/AISI 304
MATERIAŁY USZCZELNIAJĄCE	EPDM, HNBR, FPM Wszystkie uszczelki spełniają wymogi Agencji Żywności i Leków FDA.
POWIERZCHNIE	Wewnątrz: polerowane elektrolitycznie Ra 0,8 μm z dodatkiem elektrolitycznego środka polerskiego Na zewnątrz: Piaskowane szkłem, wykończenie satynowe
CIŚNIENIE PRODUKTU	10 barów
MAKSYMALNA TEMPERATURA	EPDM & HNBR: 135°C (krótko 140°C) FPM 135°C (nie stosować do pary wodnej)
TEMPERATURA STERYLIZACJI	EPDM & HNBR: (krótko) 140°C
WYMAGANE CIŚNIENIE POWIETRZA	5 barów, zawór normalnie zamknięty

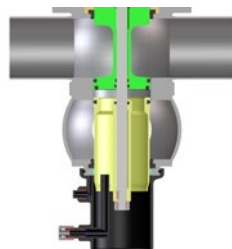
## ZASADA DZIAŁANIA:

Zawory dwugniazdowe typu mixproof są wykorzystywane w efektywnym procesie obróbki dwóch różnych cieczy (zazwyczaj produktu i płynów do mycia instalacji metodą CIP) jednocześnie przechodzących przez zawór. Konstrukcja typu mixproof jest wyposażona w dwa gniazda, które izolują górny i dolny rurociąg, gdy zawór znajduje się w położeniu bezpiecznego zamknięcia. Komora wyciekowa i odpowietrzająca pomiędzy gniazdami tworzy ścieżkę dla wszelkich przecieków w przypadku awarii uszczelek, jak również spust dla roztworu myjącego podczas mycia gniazda metodą CIP. W zestawie znajduje się dysza do zewnętrznego soplukiwania środkiem myjącym (CIP), co zapewnia lepsze mycie komory wyciekowej i odpowietrzającej, gdy zawór jest zamknięty lub otwarty podczas produkcji.

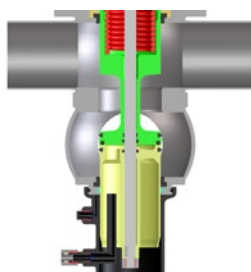
**Zawór zamknięty**



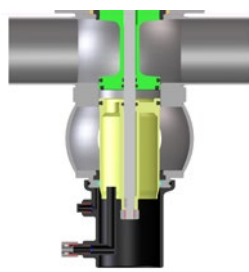
**Opcjonalne mycie dolnego gniazda**



**Zawór otwarty**



**Opcjonalne mycie górnego gniazda**



## Typowe zastosowania

### Produkty spożywcze i napoje

Zupy i sosy  
Środki aromatyzujące i składniki  
Sosy zimne, vinegret  
Napoje bezalkoholowe/owocowe i warzywne  
Napoje warzone, brzeczek, wino  
Karma dla zwierząt domowych  
Tłuszcze i oleje, oleje zwierzęce  
Cukier płynny  
Płatki



### Produkty mleczarskie

Gęstwa serowa  
Śmietanka  
Mleko  
Serwatka  
Jogurt



### Środki higieny osobistej i środki farmaceutyczne

Leki płynne  
Ekstrakty  
Kremy i balsamy do twarzy  
Perfumy  
Mydła  
Woda wysokiej czystości  
Suplementy diety  
Żele i płyny do stylizacji włosów  
Farby do włosów i alkohole



### Przemysł chemiczny

Rozpuszczalniki, farby  
Kleje  
Powłoki  
Oleje i środki smarne  
Detergenty  
Emulsje  
Paliwa



## KOMBINACJE KORPUSÓW

### Zawory odcinające



41(16)



41(17)



41(18)



42



43



44

## MODUŁY STERUJĄCE

### Seria CU4 & CU4plus



#### CECHY I ZALETY

- Zautomatyzowane sterowanie i monitorowanie położenia w celu zapewnienia niezawodnego procesu
- Zmniejsza ilość sprężonego powietrza i połączeń elektrycznych
- Pomaga zmniejszyć liczbę zewnętrznych szaf zaworów elektromagnetycznych
- Przyspiesza czas reakcji zaworu
- Innowacyjny system detekcji uniesienia gniazda jest w pełni zintegrowany oraz nie wymaga zewnętrznego okablowania czujnika w celu zapewnienia dodatkowego monitorowania pozycji.
- Niezawodność i długa żywotność — mocne połączenie zaciskowe, gwinty złączy powietrza ze wzmocnionej stali kwasoodpornej w celu uniknięcia przecieków powietrza oraz uszczelnienia wodoszczelne
- Łatwa obsługa — elektromagnesy z możliwością ręcznego sterowania oraz śruba regulacyjna przepływu powietrza do siłownika w celu zapewnienia optymalnego tempa otwierania i zamykania.
- Dobra czytelność — wyraźne wskazanie położenia zaworu — 5 diod na panelu LED i dogodna lokalizacja
- Standaryzacja — ten sam pulpit stosowany na różnych liniach zaworów SPX FLOW to spójny wygląd i interfejs sterowania
- Stopień ochrony IP67 (NEMA 6) dla mycia

#### OPCJE ZŁĄCZY

- Przepust kablowy (std)

#### OPCJE INTERFEJSÓW

- Bezpośrednie połączenie 24 V DC
- Karta Fieldbus AS-i

#### OPCJE WSKAZYWANIA POZYCJI

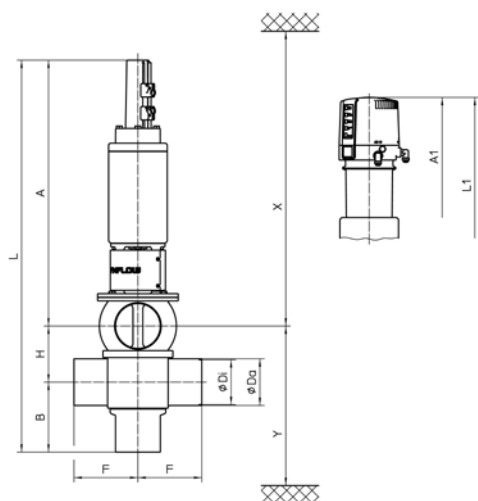
- 2 wewnętrzne czujniki sprężenia zwrotnego do wykrywania położenia otwarcia/zamknięcia zaworu
- Dodatkowe wewnętrzne czujniki sprężenia zwrotnego do wykrywania czystości w górnym i dolnym gnieździe (tylko AS-i)

#### ZAWORY ELEKTROMAGNETYCZNE

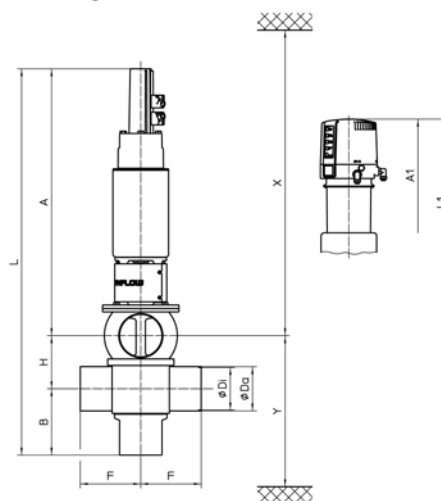
- 24V DC
- Możliwy 1 zawór elektromagnetyczny (bez uniesienia gniazda) lub 3 (z uniesieniem gniazda).

# WYMIARY PRODUKTU

## D4



## D4SL i DA4



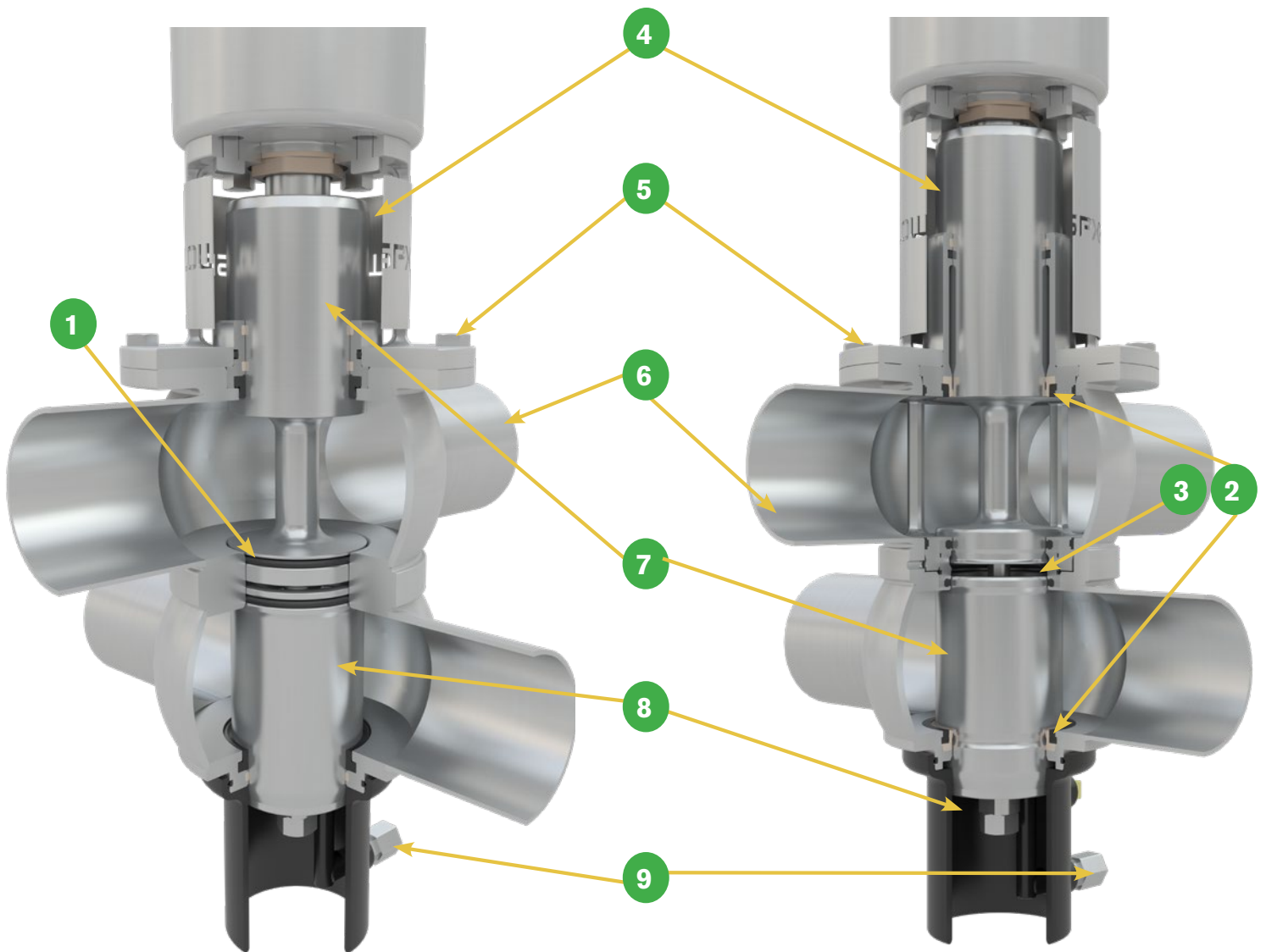
WYMIARY W MM		A	A1	B	ØDa	ØDi	F	H	L	L1	X*	Y*
D4	<b>DN</b>											
	40	483	566	120	41	38	125	63	666	749	820	200
	50	487	570	126	53	50	125	75	688	771	830	218
	65	495	578	134	70	66	125	91	720	803	840	242
	80	583	666	146	85	81	142,5	106	835	918	930	274
	100	593	676	156	104	100	142,5	125	874	957	940	303
	125	677	760	179	129	125	150	150	1006	1089	1030	350
	150	725	793	194	154	150	150	175	1094	1162	1075	390
	<b>CAL</b>											
	1,5	485	568	119	38,1	34,8	125	63	667	750	820	197
	2,0	488	571	125	50,8	47,6	125	75	688	771	830	216
	2,5	492	575	131	63,5	60,3	125	85,3	708,3	791,3	840	233
	3,0	498	581	137	76,1	72,9	125	97,9	732,9	815,9	850	251
	4,0	594	677	155	101,6	97,6	142,5	125	874	957	840	301
	6,0	726	795	193	152,4	147,3	149,8	175	1095	1161	1080	391
D4 SL	<b>DN</b>											
	40	524	607	120	41	38	125	63	707	790	870	200
	50	528	611	126	53	50	125	75	729	812	880	218
	65	536	619	134	70	66	125	91	761	844	890	242
	80	618	701	146	85	81	142,5	106	870	953	980	274
	100	628	711	156	104	100	142,5	125	909	992	990	303
	125	677	760	179	129	125	150	150	1006	1089	1030	350
	150	725	793	194	154	150	150	175	1094	1162	1075	390
	<b>CAL</b>											
	1,5	526	609	119	38,1	34,8	125	63	708	791	870	197
	2,0	529	612	125	50,8	47,6	125	75	729	812	880	216
	2,5	534	617	131	63,5	60,3	125	85,3	750,3	833,3	890	233
	3,0	540	623	137	76,1	72,9	125	97,9	774,9	857,9	900	251
	4,0	629	712	155	101,6	97,6	142,5	125	909	992	990	301
	6,0	726	795	193	152,4	147,3	150	175	1095	1161	1080	391
DA4	<b>DN</b>											
	40	589	672	120	41	38	125	63	772	855	930	200
	50	593	676	126	53	50	125	75	794	877	940	218
	65	601	684	134	70	66	125	91	826	909	950	242
	80	678	761	146	85	81	142,5	106	930	1013	1030	274
	100	688	771	156	104	100	142,5	125	969	1052	1040	303
	<b>CAL</b>											
	1,5	588	671	119	38,1	34,8	125	63	770	853	930	197
	2,0	594	677	125	50,8	47,6	125	75	794	877	940	216
	2,5	598	681	131	63,5	60,3	125	85,3	814,3	897,3	950	233
	3,0	604	687	137	76,1	72,9	125	97,9	838,9	921,9	960	251
	4,0	689	772	155	101,6	97,6	142,5	125	969	1052	1050	301

\*Minimalne wymiary montażu i demontażu wkładki zaworowej

Zaprojektowane z myślą o wydajności i myciu

**D4 NSL i SL**

**Model ultrahigieniczny DA4**





		FUNKCJA	ZALETA
D4	1	Uszczelnienie promieniowe zmniejsza straty cieczy podczas przełączania	<ul style="list-style-type: none"> <li>▪ Oszczędność produktu</li> <li>▪ Czystsze środowisko pracy</li> </ul>
		Wybór siłownika — z uniesieniem gniazda (SL) lub bez uniesienia gniazda (NSL)	Modułowa budowa dostosowana do szerokiego zakresu potrzeb w zakresie mycia i funkcjonalności
DA4	2	Zintegrowane płukanie uszczelnienia górnego i dolnego trzonu zaworu	<ul style="list-style-type: none"> <li>▪ Dokładne mycie powierzchni mających kontakt z produktem</li> <li>▪ Pomaga zredukować ilość rur zewnętrznych do splukiwania</li> </ul>
	3	Metalowe kryzy sterują przepływem środka myjącego w CIP podczas unoszenia gniazda	Zmniejsza zużycie środków chemicznych i wody
		Wymienny wkład zaworu pasuje do istniejącego korpusu DA3+	Łatwa aktualizacja do nowej generacji z ulepszonymi funkcjami
D4 i DA4	4	Konstrukcja otwartego jarzma	<ul style="list-style-type: none"> <li>▪ Zmniejsza przenoszenie ciepła ze strefy produkcji do siłownika</li> <li>▪ Zapewnia wizualną kontrolę szczelności uszkodzonych uszczelnień trzonów</li> <li>▪ Osłona ochronna redukująca punkty przylegania</li> </ul>
	5	Śrubowe przyłącze kołnierzone korpus/wkład	<ul style="list-style-type: none"> <li>▪ Wytrzymałe, bezpieczne połączenie</li> <li>▪ Niezawodny i kontrolowany montaż i demontaż wkładu zaworu</li> </ul>
	6	Długie porty ułatwiają budowę kolektorów zaworowych	Pomaga zmniejszyć liczbę wstawek i spoin, ułatwiając budowę kolektorów
		Tylko dwa rozmiary zestawów uszczelniających dla całego typoszeregu: DN40-DN65 (1,5"-3,0") oraz DN80-DN100 (4,0")	Niższe koszty utrzymywania zapasów i konserwacji
		W pełni zintegrowane czujniki do wykrywania wszystkich krytycznych pozycji	<ul style="list-style-type: none"> <li>▪ Brak zewnętrznych przewodów narażonych na zmywanie lub uszkodzenie</li> <li>▪ Dodatkowe zabezpieczenie w celu monitorowania pozycji gniazda podczas czyszczenia</li> </ul>
		Urządzenie nie wymaga sprężonego powietrza do obsługi serwisowej	Łatwa i skuteczna konserwacja
	7	Zrównoważony górny i dolny trzon (w standardzie)	<ul style="list-style-type: none"> <li>▪ Nie ma blokad hydraulicznych</li> <li>▪ Odporny na skoki ciśnienia (uderzenia hydrauliczne)</li> <li>▪ Elastyczność w obu kierunkach przepływu przez zawór (od góry do dołu lub od dołu do góry) bez uderzeń hydraulicznych</li> </ul>
		Mniejsze straty środków myjących	<ul style="list-style-type: none"> <li>▪ Niższy koszt środków chemicznych i wody</li> <li>▪ Czystsze środowisko dzięki mniejszej ilości chemikaliów i płynów rozlewających się na podłogę</li> </ul>
	8	Duża komora wyciekowa	Mniejsze ryzyko związane z produktem i zabezpieczenie przed wzrostem ciśnienia, które mogłoby spowodować zanieczyszczenie krzyżowe.
	9	Stałe przyłącze dla dyszy do mycia komory wyciekowej (w standardzie)	<ul style="list-style-type: none"> <li>▪ Lepsze mycie</li> <li>▪ Usuwa resztki z komory wyciekowej, gdy pełne mycie w systemie CIP nie jest w danej chwili możliwe</li> <li>▪ Można stosować trwałe podłączenie przepłukiwania bez konieczności demontażu podczas konserwacji zaworu.</li> </ul>
	Niewielka masa całkowita	Łatwiejsza obsługa konserwacyjna	

Zawory typu  
mixproof serii  
D4 z podwójnym  
gniazdem

# SPXFLOW

## Lokalizacje na całym świecie

### AMERYKA PŁN. I PD.

#### SPX FLOW

611 Sugar Creek Road  
Delavan, WI 53115  
USA  
+1 262 728 1900

### APAC

#### SPX FLOW

7F, No. 1568, Huashan Road  
Shanghai, 200052  
Chiny  
+86 21 2208 5888

### EMEA

#### SPX FLOW

Gottlieb-Daimler-Straße 13  
D-59439 Holzwickede  
Niemcy  
+49 2301-9186-0

SPX FLOW, Inc. (NYSE: FLOW) z siedzibą w Charlotte w Północnej Karolinie jest wiodącym na świecie dostawcą wysoko zaawansowanych technologicznie komponentów przepływowych, urządzeń i systemów pod klucz stosowanych w przetwórstwie wraz z odpowiednimi częściami zamiennymi, obsługującym branżę spożywczą, energetykę oraz przemysł. Więcej informacji można znaleźć na stronie internetowej [www.spxflow.com](http://www.spxflow.com)

SPX FLOW, Inc. zastrzega sobie prawo wprowadzenia najnowszych zmian projektowych i materiałowych bez uprzedzenia i bez żadnych zobowiązań. Rozwiązania i materiały konstrukcyjne oraz wymiary podane w niniejszym biuletynie mają wyłącznie charakter informacyjny i wymagają potwierdzenia na piśmie. Aby uzyskać informacje na temat dostępności produktu w regionie, proszę skontaktować się z miejscowym przedstawicielem sprzedaży. Więcej informacji można znaleźć na stronie [www.spxflow.com](http://www.spxflow.com).

Zielony symbol „®” i „™” to znaki towarowe SPX FLOW, Inc.

APV\_Valves-Mix-Proof-D4\_8048\_BRO\_PL

WYDANIE 08/2020

COPYRIGHT © 2020 SPX FLOW, Inc.

Identification Number: APV-8048-PL