

APV D4 / D4 SL

DOBBELTSÆDE MIX PROOF VENTILER

DOKUMENT-NR.: H339346 REVISION: DK-2

LÆS OG FORSTÅ DENNE VEJLEDNING FØR BRUG ELLER VEDLIGEHOLDELSE AF DETTE PRODUKT.



EU Overensstemmelseserklæring for Ventiler og Ventilmanifolds

SPX Flow Technology Germany GmbH
Gottlieb-Daimler-Str. 13, D-59439 Holzwickede
erklærer hermed, at

**APV lækagesikker dobbeltsædet og dobbeltsædeventiler i serie
SD4, SDT4, SDU4, SDMS4, SDMSU4, SDTMS4, SWcip4, DSV,
DA4, DA4 DPF, D4 SL, DU4 SL, DT4 SL, DP4 SL, D4, DA3, DA3SLD, DE3, DEU3, DET3,
DKR2, DKRT2, DKRH2**

i de nominelle diametre DN 25 - 150, ISO 1" – 6" og 1 Sh5 - 6 Sh5

APV butterflyventiler i serie SV1, SVS1F, SV2, SVS2F, SVL, SVSL, SVE, SVSE

i de nominelle diametre DN 25 - 100, DN 125 - 250 og ISO 1" – 4"

APV kuglehaner i serien KHI, KHV, BLV1

i de nominelle diametre DN 15 – 100, ISO 1/2" – 4"

**APV enkeltsæde-, membran- og fjederaktiverede ventiler i serie
S2, SW4, SWhp4, SW4DPF, SWmini4, SWT4, SWS4, MF4, MS4, MSP4, AP/T1, CPV,
RG4, RG4DPF, RGMS4, RGE4, RGE4DPF, RGEMS4, PR2, PRD2, SI2, UF/R3, UF/R4,
VRA/H**

i de nominelle diametre DN 10 - 150, ISO 1/2" – 4" og 1 Sh5 - 6 Sh5

og de herfor installerede ventilmanifolds

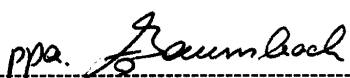
opfylder kravene i Direktiverne 2006/42/EC.

For officiel inspektion præsenterer SPX FLOW teknisk dokumentation i henhold til appendix VII i Maskindirektivet. Denne dokumentation består af dokumenter omhandlende udvikling og konstruktion, beskrivelse af trufne foranstaltninger til imødekommelse af konformitet og overensstemmelse med de gundlæggende krav til sikkerhed og helbred, inkl. en analyse af risici samt en betjeningsmanual med sikkerhedsinstruktioner.

Der garanteres for ventilernes og ventilmanifoldenes overensstemmelse.

SPX Flow Technology Germany GmbH
Gottlieb-Daimler-Str. 13, D-59439 Holzwickede, Germany

februar 2022



Frank Baumbach
Engineering Manager – Sanitary Valves

Indhold	Side
1. Generelt	6
2. Sikkerhed	6
2.1. Symboler	
2.2. Sikkerhedsanvisninger	
3. Bestemmelsesmæssig anvendelse	7
4. Funktion	8
4.1. Generelt	
4.2. Ventil i „lukket“ stilling	
4.3. Ventil i „åben“ stilling	
5. Control Units / Ventilpositionsindikator	10
5.1. Control Unit og adapter	
5.2. Ventilpositionsindikator	
6. Rengøring	11
6.1. Strømningsrum	
6.2. D4 SL Ventil: Sædeområde	
6.3. Sædeområde og lækagerum	
6.4. Rengøringsråd	
6.5. D4 SL Ventil: Rengøring af øverste område	
6.6. D4 SL Ventil: Rengøring af nederste område	
7. Montering og idrifttagning	13
7.1. Indsvejsningsanvisninger	
8. Mål / Vægte	14
8.1. D4 Ventil	
8.2. D4 SL Ventil	
9. Tekniske data	16
9.1. Generelle data	
9.2. Trykluftkvalitet	
9.3. Kvs-værdier	
9.4. Luftforbrug / Koblingstider	
9.5. Ventilløftehøjde / Åbningstværsnit	
10. Vedligeholdelse	19
11. Henvisninger til af- og påmontering	20
11.1. Afmontering fra ledningssystemet	
11.2. Afmontering af produktberørte dele	
11.3. Montering af de produktberørte tætninger og samling af ventilen	
11.4. Montering af ventilindsatsen	
12. Vedligeholdelse af aktuator	24
12.1. Afmontering af aktuatorskruer	
12.2. Montering af tætningerne og sammenbygning af aktuatoren	
13. Monteringsanvisninger og -værktøj til tætninger	25
13.1. Nederste spindeltætning	
13.2. Mellemtætning	
13.3. Sædetætninger	
14. Afhjælpning af fejl	28
15. Reservedelslister	28
D4 1,5"-4", DN40-100	RN 500.047.01
D4 6", DN125-150	RN 500.047.03
D4 SL 1,5"-4", DN40-100	RN 501.047.01
D4 SL 6", DN125-150	RN 501.047.03

1. Generelt

Betjenings- og vedligeholdelsespersonalet skal læse og overholde betjeningsvejledningen.

Vi gør opmærksom på, at vores garanti ikke dækker skader og driftsfejl, som er opstået, fordi betjeningsvejledningen ikke blev overholdt.

Vi forbeholder os ret til at foretage tekniske ændringer i forhold til afbildningerne og angivelserne.

2. Sikkerhed

2.1. Symboler



Pas på!

Arbejdssikkerhedssymbolet gør opmærksom på vigtige anvisninger i forbindelse med arbejdssikkerhed. De findes på de steder, hvor de beskrevne opgaver kan medføre sundhedsfarer og/eller materielle skader.



Vigtig bemærkning!

Væsentlig teknisk information

2.2. Sikkerhedsanvisninger



Det er strengt forbudt at åbne drevene og de øverste spindler. Sundheds- og livsfare!

Drev, som ikke længere anvendes og/eller er defekte og øvre spindler, skal bortskaffes miljøvenligt.

Defekte aktuatorer og øvre spindler skal afleveres hos dit SPX FLOW-distributionsselskab, som sørger for, at de bliver bortskaffet miljøvenligt og uden ekstra omkostninger.

Henvend dig til dit SPX FLOW-distributionsselskab.



- Rør aldrig ventilen eller rørledninger under behandling af varme væsker eller steriliseringsprocesser!



- Afbryd elektriske og pneumatiske forbindelser før vedligeholdelsesarbejde og lign.



- Inden vedligeholdelsesarbejde skal lednings- og rengøringsystemet gøres **trykkløst** og om muligt tømmes!

2. Sikkerhed



- Overhold monteringsanvisningen – og udfør sikker vedligeholdelse af ventilen.



- Tilslutninger, som ikke er i brug, skal lukkes til med en prop!



- Det skal sikres, at de benyttede skyllemedier udledes uden fare!



- Ventilen må kun monteres, demonteres og genmonteres af personale, som er blevet instrueret til arbejde med ventiler af f.eks. SPX FLOW montører. Kontakt om nødvendigt SPX FLOW filialen.

3. Bestemmelsesmæssig anvendelse

Den bestemmelsesmæssige anvendelse som anvendelsesområde for dobbeltsædeventilen er sikker afspærring af ledningsafsnit og udskillelse af fjendtlige medier i fødevare- og drikkevareindustrien samt i farmaceutiske og kemiske anvendelser.



Pas på! Standard D4 / D4 SL ventilen må ikke anvendes i eksplosionsfarlige omgivelser.



Pas på! Uautoriserede, konstruktionsmæssige ændringer på ventilen påvirker sikkerheden og ventilens bestemmelsesmæssige funktion og er **ikke** tilladt.

SPX FLOW ventiler er beregnet til anvendelse i fødevare- og drikkevareindustrien samt i farmaceutisk og kemisk industri

SPX FLOW-ventiler (uden sikkerhedsfunktion) tildeles kategori 1 i henhold til trykudstyrsdirektivet 2014/68/EU og overvejes i henhold til overensstemmelsesvurderingsprocedure modul A.

Følgende tildeling gælder for de væsker, der behandles i ventilerne i henhold til artikel 13:

Produktmedier – Væskegruppe 2 – Ventiler i alle nominelle størrelser.

CIP-rengøringsmedier – Væskegruppe 1 - Ventiler med nominelle størrelser \leq DN100/4" kan bruges op til 140 °C, ventiler med nominelle størrelser $>$ DN100/4" op til en temperatur på 100 °C.

Godkendelser og eksterne bedømmelser

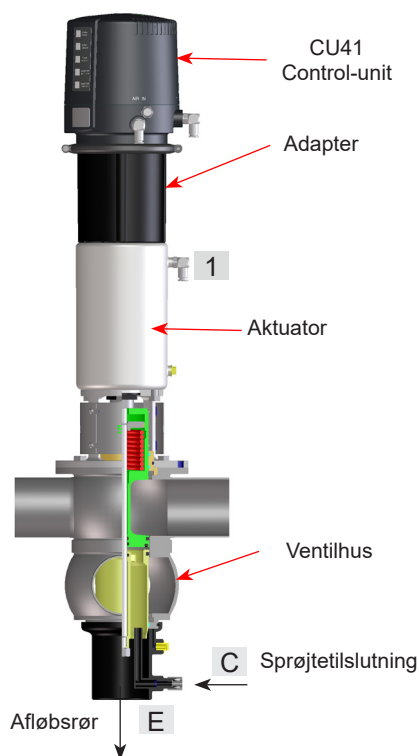
For at se certificeringer af dette produkt og andre innovative SPX FLOW produkter, besøg venligst

<https://www.spxflow.com/en/apv/about-us/certifications/>

Det er anlægsoperatørens ansvar at evaluere og verificere SPX FLOW-produkters egnethed til den tilsigtede brug og servicevilkårene og at bestemme og følge de gældende love for de påtænkte applikationer og anvendelsesområder.

4. Funktion

Fig. 4.1 D4 Ventil



4.1. Generelt

Dobbeltsædeventilen APV DA4 benyttes på grund af sin konstruktion og funktion og anvendelsen af værdifuldt rustfrit stål og tilsvarende tætningsmaterialer i fødevarer-, drikkevarer-, farma- og kemiindustrien.

- D4 og D4 SL ventilerne adskiller to ledningsafsnit via to afbalancerede og selvstændigt fungerende ventilspindler med mellemliggende lækagerum.
- Ventilen åbnes med ringe lækage oppefra og ned.
- Lækage udledes via lækagerøret (E) uden tryk.
- Den pneumatiske aktuator åbner ventilen via lufttilslutningen (1). Ved fjederkraft flyttes ventilen til den „lukkede“ sikkerhedsendeposition.
- Standard D4 ventilen er udstyret med en aktuator uden udluftningsfunktion og en Control Unit CU41.
- Standard D4 SL ventilen er udstyret med en aktuator med udluftningsfunktion og en Control Unit CU43.
- D4 SL Ventil:
Sædeområdet rengøres via betjening af lufttilslutningerne:
2 = ventilation af øverste spindel
3 = ventilation af nederste spindel
- Lækagerummet rengøres via skylletilslutningen (C).
- Eventuelt kan lukkede og åbne positioner af D4 og D4 SL ventiler detekteres af nærhedsafbrydere.

Fig. 4.1.1 D4 SL Ventil

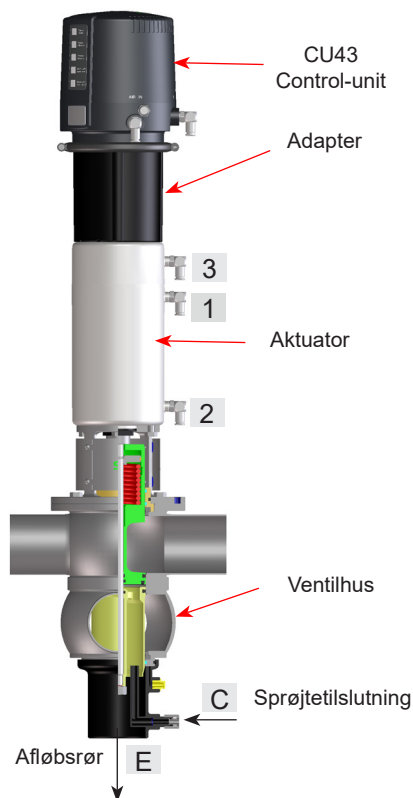
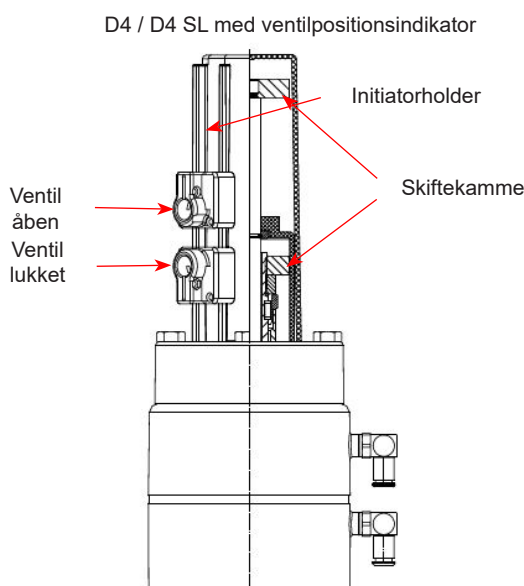
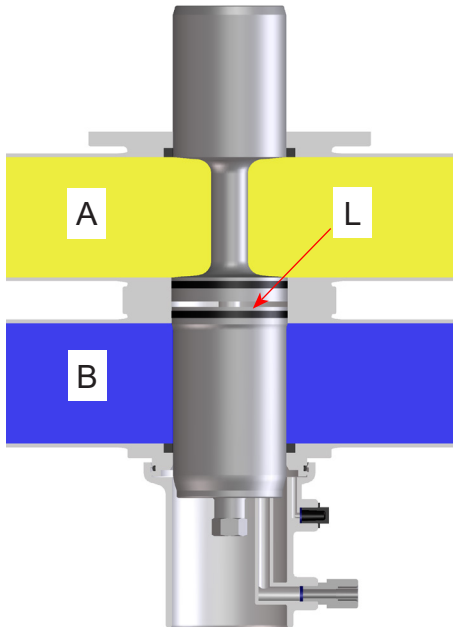


Fig. 4.1.2.



4. Funktion

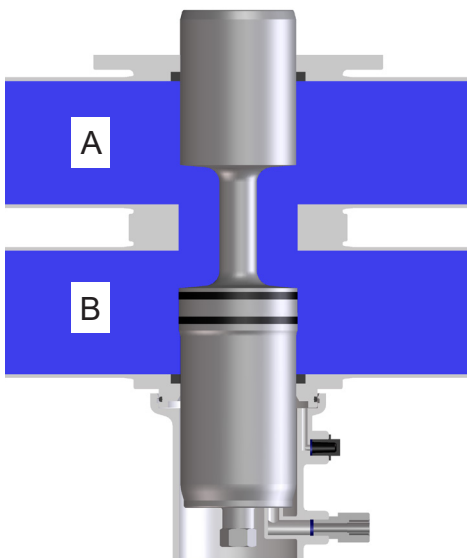
Fig. 4.2.



4.2. Ventil i „lukket“ stilling

Den nederste og den øverste ventilspindel er i lukket position og adskiller på sikker vis de forskellige medier A og B fra hinanden. Mellem de to ventilspindler ligger lækagerum L, der sikrer et frit og absolut trykløst afløb nedadtil. Ventilspindlerne er afbalanceret og dermed beskyttet mod trykslag.

Fig. 4.3.



4.3. Ventil i „åben“ stilling

Den øverste ventilspindel trykkes ved aktivering af aktuatoren mod tætningen på den nederste ventilspindel. Først aflukkes lækagerum L i forhold til produktrummet. Derefter bevæges begge ventilspindler nedad til den åbne stilling. Forbindelsen mellem rørledning A og B er etableret.

5. Control Units / Ventilpositionsindikator

5.1. Control Unit og adapter

Til montering af control unit på DA4 ventilen behøves en adapter.
Følgende udførelser mulige:

Betegnelse	D4		D4 SL	
Ø Lufttilslutning	6 mm	1/4" OD	6 mm	1/4" OD
CU4 Control-unit				
Direct Connect	CU41-D4 Direct Connect H336954	CU41-D4 Direct Connect H336959	CU43-D4 Direct Connect H336955	CU43-D4 Direct Connect H336960
Direct Connect M12	CU41-D4-M12 Direct Connect M12 H341342	CU41-D4-M12 Direct Connect M12 H341351	CU43-D4-M12 Direct Connect M12 H341343	CU43-D4-M12 Direct Connect M12 H341352
AS-interface extended	CU41-D4 AS-i extended H336956	CU41-D4 AS-i extended H336961	CU43-D4 AS-i extended H336957	CU43-D4 AS-i extended H336962
AS-interface extended M12	CU41-D4-M12 AS-i extended M12 H338878	CU41-D4-M12 AS-i extended M12 H338900	CU43-D4-M12 AS-i extended M12 H338897	CU43-D4-M12 AS-i extended M12 H338901
AS-interface standard	CU41-D4 AS-i standard H338150	CU41-D4 AS-i standard H338151	CU43-D4 AS-i standard H338152	CU43-D4 AS-i standard H338153
AS-interface standard M12	CU41-D4-M12 AS-i standard M12 H338898	CU41-D4-M12 AS-i standard M12 H338902	CU43-D4-M12 AS-i standard M12 H338899	CU43-D4-M12 AS-i standard M12 H338903
Adapter	CU4 adapter D4 H337098			
CU4plus control-unit				
AS-interface extended V1	CU41plus-D4-V1 AS-i extended V1 H338819	CU41plus-D4-V1 AS-i extended V1 H338823	CU43plus-D4-V1 AS-i extended V1 H338820	CU43plus-D4-V1 AS-i extended V1 H338824
AS-interface extended V1 M12	CU41plus-D4-V1-M12 AS-i extended V1 M12 H338864	CU41plus-D4-V1-M12 AS-i extended V1 M12 H338868	CU43plus-D4-V1-M12 AS-i extended V1 M12 H338865	CU43plus-D4-V1-M12 AS-i extended V1 M12 H338869
Adapter	CU4plus adapter D4 V1 H336441			

5.2. Ventilpositionsindikator

Efter behov kan der monteres initiatorer til visning af ventilspindlernes ende-position på initiatrorholderen.

Vi anbefaler en af følgende standardtyper:

Tretråds-initiator

Koblingsafstand: 5 mm

Diameter: 11 mm

Driftsspænding: 10–30 V DC

pnp pluskoblende, slutfunktion

Montering „ikke i niveau“

Vi anbefaler

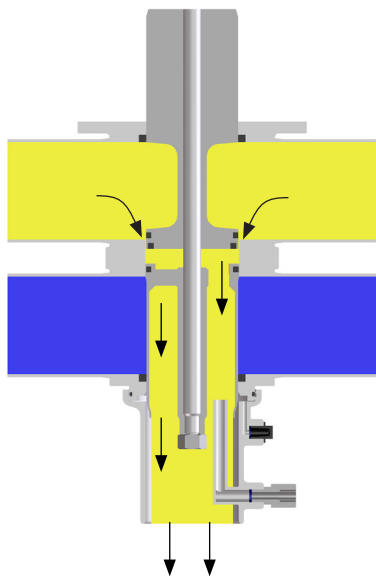
Nærhedsafbryder 24 V DC, PNP, 11 mm DIA. (5 m kabel): H16223

Nærhedsafbryder 24 V DC, PNP, 11 mm DIA. (kabelboks): H16432

Vi garanterer ikke for pålidelig funktion, hvis kunden monterer en anden ventilpositionsindikator.

6. Rengøring

Fig. 6.5.



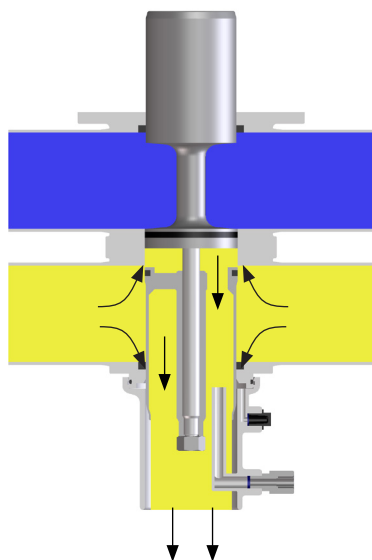
6.5. D4 SL Ventil: Rengøring af øverste område (fig. 6.5.)

Den øvre ventilspindel udluftes via tilslutning (2) som vist i figur 4.1.1 på side 8.

Ved ventilationen af den øverste ventilspindel strømmer der rengøringsmiddel via den øverste sædetætning og den øverste ventilskeive ind i lækagerummet og rengør dette område. Rengøringsmidlet bortledes trykløst i nedadgående retning.

Ventilationslaget er begrænset af et metallisk anslag.

Fig. 6.6.



6.6. D4 SL Ventil: Rengøring af nederste område (fig. 6.6.)

Den nedre ventilspindel udluftes via tilslutning (3) som vist i figur 4.1.1 på side 8.

Ved ventilationen af den nederste ventilspindel strømmer rengøringsmidlet via den nederste sædetætning ind i lækagerummet og rengør dette område. Rengøringsmidlet bortledes trykløst i nedadgående retning.

Ventilationslaget er begrænset af et metallisk anslag.

7. Montering og idrifttagning



- Montering skal foretages i lodret position. Væsker skal i den forbindelse kunne flyde frit ud af ventilhuset og lækagerummet.
- Pas på!** Lækage og væsketab fra udluftningsoperationer og CIP-sprøjtning skal opsamles sikkert og udledes.



- Ventilhuse kan svejses direkte ind i rørledninger (ventilindsats, der kan afmonteres fuldstændigt)

Bemærk! Overhold indsvejsningsanvisningerne.



- Vær opmærksom på af- og påmonteringshøjder!

Pas på!

Før første ibrugtagning:

- Betjen ventilen med trykluft. Åbnings-, luknings- og sædeudluftningsprocesserne skal være jævne.
- Kontroller funktionen af control-unit eller ventilpositionsindikatoren.
- Vær opmærksom på mulige lækager under ibrugtagning. Udskift defekte tætninger.

7.1. Indsvejsningsanvisninger

- Inden indsvejsningen af ventilerne skal ventilindsatsen tages ud af huset.



Pas på! Håndter ventilindsatsen forsigtigt og opbevar den omhyggeligt for at undgå skade.



DN40-100/1,5-4": Afmonter den nederste spindeltætning og føringsringen fra huset.

DN125-150/6": Den nederste spindeltætning skal blive siddende i ventilhuset, da den kan blive ødelagt, hvis den fjernes.

- Alt svejsearbejde må kun udføres af godkendte svejsere (DIN EN ISO 9606-1) (svejsesømkvalitet DIN EN ISO 5817).
- Indsvejsningen af ventilhusene skal udføres, uden at der udefra kan overføres spændinger ind i ventilleget.
- Forberedelsen af svejsesømmen indtil 3 mm vægtykkelse skal udføres stumpet som I-stød uden luft. Bemærk krympemål!
- Orbital WIG-svejsning er at foretrække!

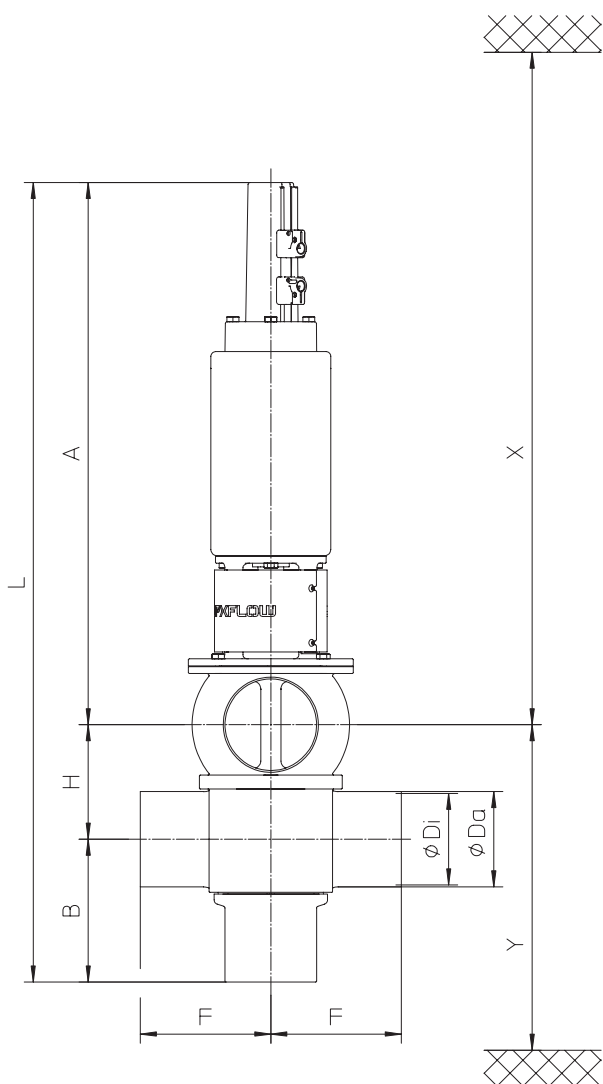


Pas på! Efter indsvejsning af ventilhuset eller modflangen eller efter rørledningsarbejder skal de pågældende anlægsdele eller rørledninger rengøres for svejserester og snavs før ventilerne kobles. Manglende rensning af rør før drift kan resultere i svejsesaffald eller snavs i ventilerne og beskadigelse af ventiler og tætninger.

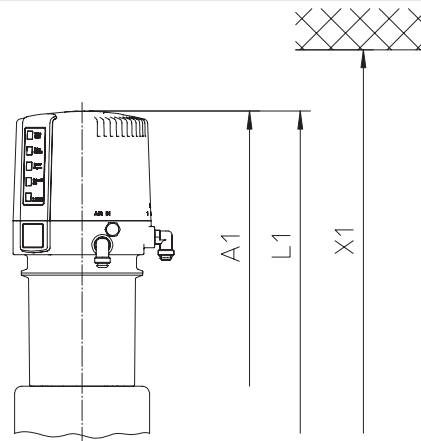
- Eventuelle beskadigelser som følge af manglende overholdelse af disse indsvejsningsanvisninger indgår ikke i vores garantiydelse.
- Svejseinstruktionerne for det aseptiske område iht. AWS/ANSI- og EHEDG-regulativet skal følges.

8. Mål / Vægte

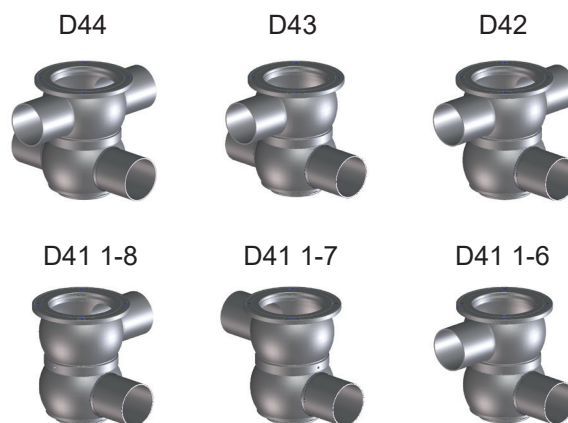
8.1. D4 Ventil



CU4 Control-unit



Huskonfiguration

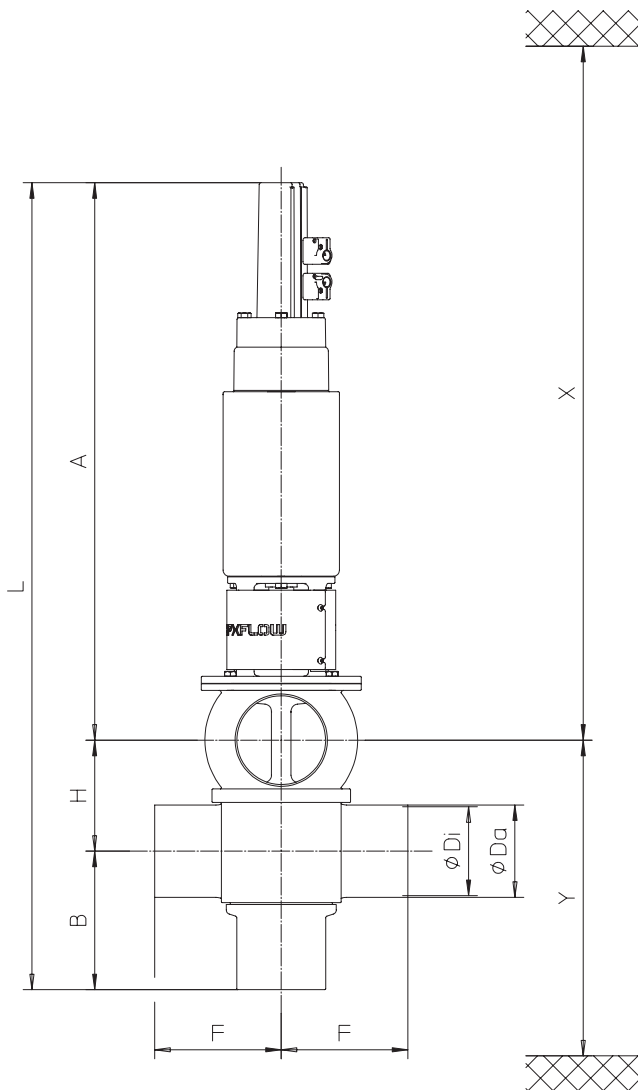


Mål i mm										Monteringsmål min. i mm			vægt i kg med CU
DN	A	A1	B	Ø Da	Ø Di	F	H	L	L1	X*	X1*	Y*	
40	483	566	120	41	38	125	63	666	749	710	790	200	14,9
50	487	570	126	53	50	125	75	688	771	740	820	218	15,0
65	495	578	134	70	66	125	91	720	803	780	860	242	16,6
80	583	666	146	85	81	142,5	106	835	918	890	980	274	25,5
100	593	676	156	104	100	142,5	125	874	957	940	1020	303	25,9
125	677	760	179	129	125	150	150	1006	1089	1030	1115	350	41,0
150	725	793	194	154	150	150	175	1094	1162	1075	1160	390	49,0
Tommer													
1,5"	483	566	119	38,1	34,8	125	63	667	750	710	790	199	14,9
2"	487	570	125	50,8	47,6	125	75	688	771	740	820	217	15,0
2,5"	495	578	131	63,5	60,3	125	85,3	708,3	791,3	760	840	234	15,7
3"	583	666	137	76,1	72,9	125	97,9	732,9	815,9	790	880	252	16,1
4"	593	676	155	101,6	97,6	142,5	125	874	957	940	1030	302	25,3
6"	727	794	193	152,4	146,9	150	175	1095	1162	1080	1165	390	49,0

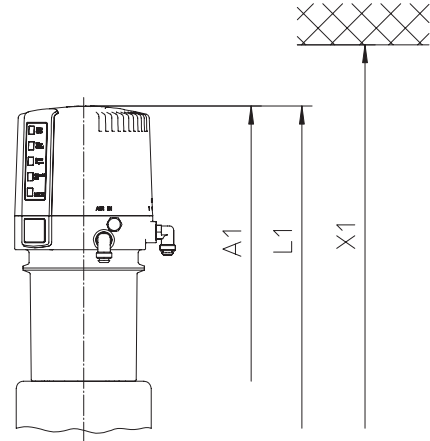
*Min. af- og påmonteringsmål

8. Mål / Vægte

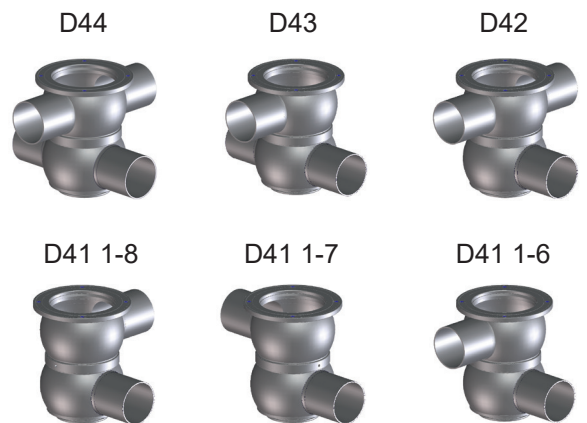
8.2. D4 SL Ventil



CU4 Control-unit



Huskonfiguration



Mål i mm										Monteringsmål min. i mm			vægt i kg med CU
DN	A	A1	B	Ø Da	Ø Di	F	H	L	L1	X*	X1*	Y*	
40	524	607	120	41	38	125	63	707	790	750	830	200	15,5
50	528	611	126	53	50	125	75	729	812	780	860	218	15,6
65	536	619	134	70	66	125	91	761	844	820	900	242	17,2
80	618	701	146	85	81	142,5	106	870	953	925	1010	274	25,5
100	628	711	156	104	100	142,5	125	909	992	980	1060	303	25,9
125	677	760	179	129	125	150	150	1006	1089	1030	1115	350	41,0
150	725	793	194	154	150	150	175	1094	1162	1075	1160	390	53,5
Tommer													
1,5"	526	609	119	38,1	34,8	125	63	708	791	750	840	199	15,5
2"	529	612	125	50,8	47,6	125	75	729	812	780	860	217	15,6
2,5"	534	617	131	63,5	60,3	125	85,3	750,3	833,3	800	890	234	16,3
3"	540	623	137	76,1	72,9	125	97,9	774,9	857,9	830	920	252	16,7
4"	629	712	155	101,6	97,6	142,5	125	909	992	980	1060	302	25,9
6"	727	794	193	152,4	146,9	150	175	1095	1162	1080	1165	390	53,5

*Min. af- og påmonteringsmål

9. Tekniske data

9.1. Generelle data

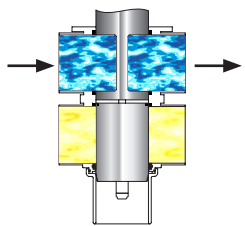
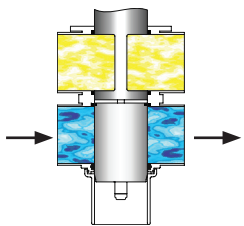
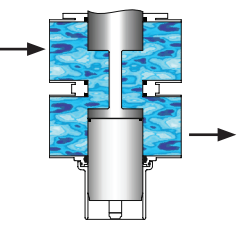
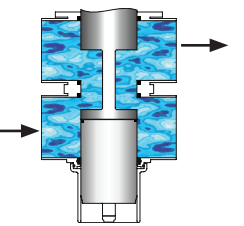
Produktberørte dele	1.4404, 316 L (DIN EN 10088)
Øvrige dele	1.4301,304 (DIN EN 10088)
Tætninger	
DN40–100/1,5"-4" standard	EPDM
DN40–100/1,5"-4" optioner	HNBR, FPM
DN125-150, 6" standard	EPDM/PTFE compound
DN125-150, 6" optioner	HNBR/PTFE compound FPM/PTFE compound
Maks. ledningstryk	10 bar
Maks. driftstemperatur	135 °C EPDM, HNBR FPM*
Kortvarig belastning	140 °C EPDM, HNBR FPM* *ingen damp
Ventiler > DN100/4"	CIP-rengøringsmedier til 100 °C
Tilspændingsmoment for stopskruen	10 Nm
Tilspændingsmoment for sikringsmøtrikkerne på nederste og øverste ventilspindel	40 Nm
Rengøringstilslutning	PP (polypropylen)
Ø Rengøringstilslutning	
DN40–100/1,5"-4"	8 x 1 mm
DN125-150/6"	10 x 1 mm
Ø Lufttilslutning	6 x 1 mm, 1/4" OD
Maks. styrelufttryk	8 bar
Min. styrelufttryk	5 bar

9.2. Trykluftkvalitet

Kvalitetsklasse	iht. DIN ISO 8573-1
Indhold af faste materialedele:	Kvalitetsklasse 3, maks. størrelse af partiklerne per m ³ 10000 fra 0,5 µm < d < 1,0 µm 500 fra 1,0 µm < d < 5,0 µm
Vandindhold:	Kvalitetsklasse 3, maks. dugpunktstemperatur -20 °C I forbindelse med installationer ved lavere temperaturer eller i større højde skal der tages yderligere forholdsregler for at reducere trykdugtemperaturen tilsvarende.
Olieindhold:	kvalitetsklasse 1, maks. 0,01 mg/m ³
Den anvendte olie skal være kompatibel med polyurethan-elastomer-materialer.	

9. Tekniske data

9.3. Kvs-værdier i m³/h

DN								
	D4	D4 SL	D4	D4 SL	D4	D4 SL	D4	D4 SL
40	49	48	44	44	33	24	33	24
50	94	91	75	75	53	48	52	46
65	170	184	150	150	83	74	80	74
80	211	210	170	170	135	131	132	126
100	369	370	246	246	174	170	155	156
125	588	588	380	380	270	270	258	258
150	844	844	567	567	393	393	371	371
Tomme								
1,5"	43	42	38	38	31	24	30	23
2"	87	83	71	71	51	46	51	46
2,5"	156	147	122	122	74	67	72	67
3"	192	183	160	160	88	83	85	82
4"	359	367	237	237	170	167	152	156
6"	808	808	548	548	386	386	370	370

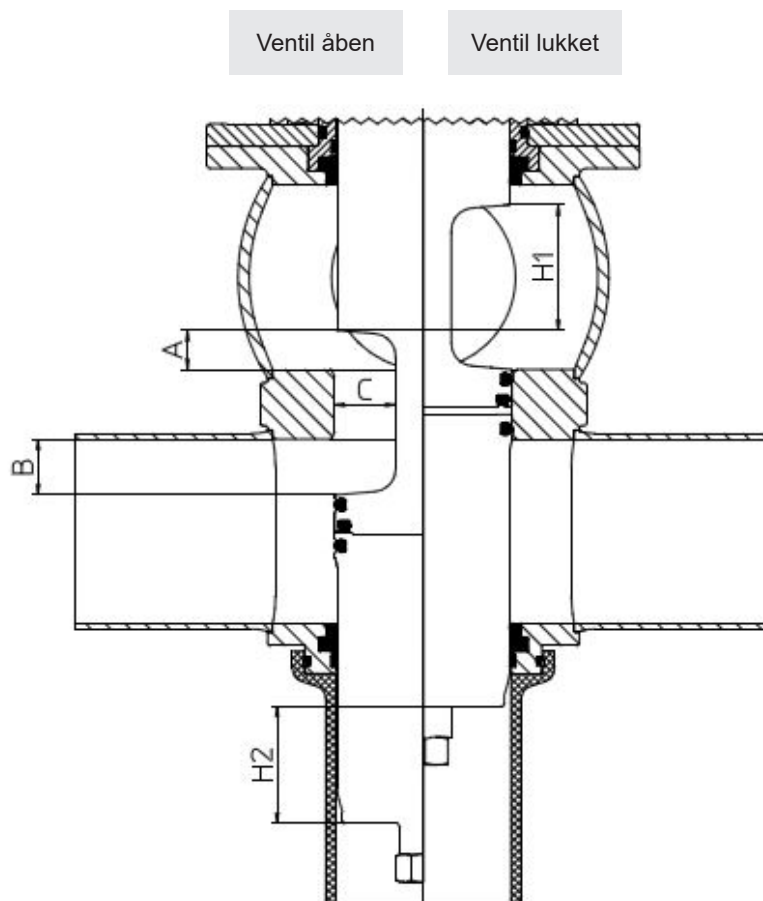
9.4. Luftforbrug / Koblingstider

D4 Ventil		Luftforbrug ved 5 bar	Koblingstider i sekunder ved 5 bar / CU41	
DN	Tommer	Aktuator	Åbne	Lukke
		NL/Nav Ventil åben		
40	1,5"	1,6	1,0	1,4
50	2"	1,8	1,1	1,7
65	2,5"	2	1,7	2,0
	3"	2	1,7	2,0
80	4"	3,7	2,6	3,3
100		3,7	2,6	3,3
125		5,5	3,4	5,2
150	6"	8,6	3,5	9,3

D4 SL ventil		Luftforbrug ved 5 bar			Koblingstider i sekunder ved 5 bar / CU43	
DN	Tommer	Aktuator	Udluftningscylinder		Åbne	Lukke
		NL/Nav Ventil åben	NL/Nav Ventilation øverst	NL/Nav Ventilation nederst		
40	1,5"	1,5	3,4	0,22	1,5	1,7
50	2"	1,7	3,4	0,22	1,5	1,7
65	2,5"	1,8	3,4	0,22	1,6	1,9
	3"	2	3,4	0,22	1,7	2,0
80	4"	3,7	7,7	0,22	2,6	3,3
100		3,7	7,7	0,22	2,6	3,3
125		5,5	10,5	0,22	3,4	5,2
150	6"	8,6	16,5	0,74	3,5	9,3

9. Tekniske data

9.5. Ventilløftehøjde / Åbningstværsnit



D4 Ventil: Mål i mm					
DN	A	B	C	Nav H1 Spindel øverst	Nav H2 Spindel nederst
40	6	7	22	32	29
50	13	12	22	37	34
65	21	20	22	45	42
80	30	25	36	50	47
100	49	25	36	50	47
125	58	35	43	60	57
150	78	40	53	65	62
Tomme					
1,5"	6	7	22	32	29
2"	13	12	22	37	34
2,5"	15,3	20	22	45	42
3"	27,9	20	22	45	42
4"	49	25	36	50	47
6"	78	40	53	65	62

D4 SL Ventil: Mål i mm					
DN	A	B	C	Nav H1 Spindel øverst	Nav H2 Spindel nederst
40	4	4	22	29	26
50	9	9	22	34	31
65	13	12	22	45	42
80	24	25	36	50	47
100	43	25	36	50	47
125	58	35	43	60	57
150	78	40	53	65	62
Tomme					
1,5"	4	4	22	29	26
2"	9	9	22	34	31
2,5"	14,3	14	22	39	36
3"	20,9	20	22	45	42
4"	43	25	36	50	47
6"	78	40	53	65	62

10. Vedligeholdelse



Bemærk!

Vedligeholdelsesintervallerne er forskellige alt efter anvendelse og skal fastsættes af brugeren selv via kontrol af og til.

- Der behøves ikke trykluft til afmontering af ventilen.



Pas på!

Ventilen må ikke rengøres med slibe- eller polermiddelholdige produkter. Slibe- og poleringsmiddelholdige stoffer er særligt skadelige for nedre og øvre spindel.



Nødvendigt værktøj til standard vedligeholdelse:

- 1 x skruenøgle SW13, SW24, SW30, SW32
- 1x skruenøgle SW36
- 2x skruenøgler SW17
- 1 x unbrakonøgle SW3, SW6
- Lang krog med 45° spids eller nåletang
- Pick-værktøj til at fjerne O-ringe og elastomertætninger
- Dobbeltledtang
- Monteringsstang D4 til montering af nederste spindeltætning, se side 25
- Af- og påmonteringsværktøj til nedre spindeltætning, se side 25
- Monteringsværktøj til mellem-tætning, se side 26
- Monteringsværktøj til sædetætninger, se side 27
- 2 lange M8 sekskantskruer til sikker afmontering af ventilindsatsen
- SPX FLOW leverer komplette tætningsæt til vedligeholdelse af ventilerne (se reservedelslisterne).



Pas på!

Brug af tætningsmaterialer, der er kompatible med produktet, applikationen og CIP-rengøringsmidlerne skal sikres. Hvis du er i tvivl, bedes du kontakte din SPX FLOW repræsentant.

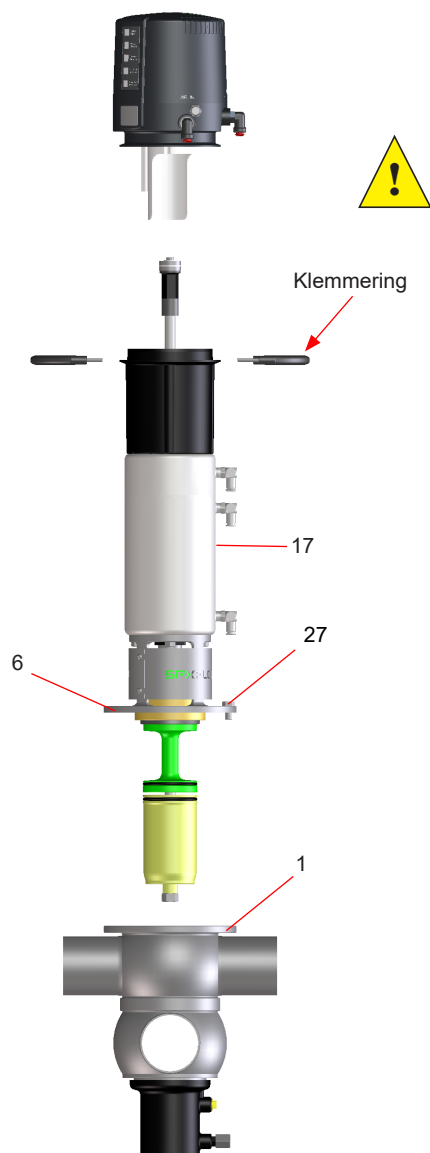
- Udskiftning af tætninger, se afsnit 11.2 til 11.3.
- Smør et tyndt lag fedt på alle tætninger inden montering!
Vi anbefaler:
Monteringsfedt til EPDM, HNBR og FPM (Viton)
0,75 kg/dåse - varenr. 000 70-01-019/93; H147382
60 g/tube - varenr. 000 70-01-018/93; H147381
- Smør et tyndt lag fedt på alle skruer og gevinddele inden montering!
Vi anbefaler: Klüber pasta UH1 84-201
60 g/tube - varenr. 000 70-01-016/93; H147379
Anbefaling til aktuator:
Pneumatikfedt
25 ml/tube - varenr. 000 70-01-008/93; H164725
- Samling af ventilen efter monteringsanvisningen, se afsnit 11.3.

11. Henvisninger til af- og påmontering

Varenumrene henviser til reservedelslisten

D4 1,5"-4", DN40-100	RN 500.047.01
D4 6", DN125-150	RN 500.047.03
D4 SL 1,5"-4", DN40-100	RN 501.047.01
D4 SL 6", DN125-150	RN 501.047.03

Fig. 11.1.



Værktøj til af-/påmontering, se kapitel 13.

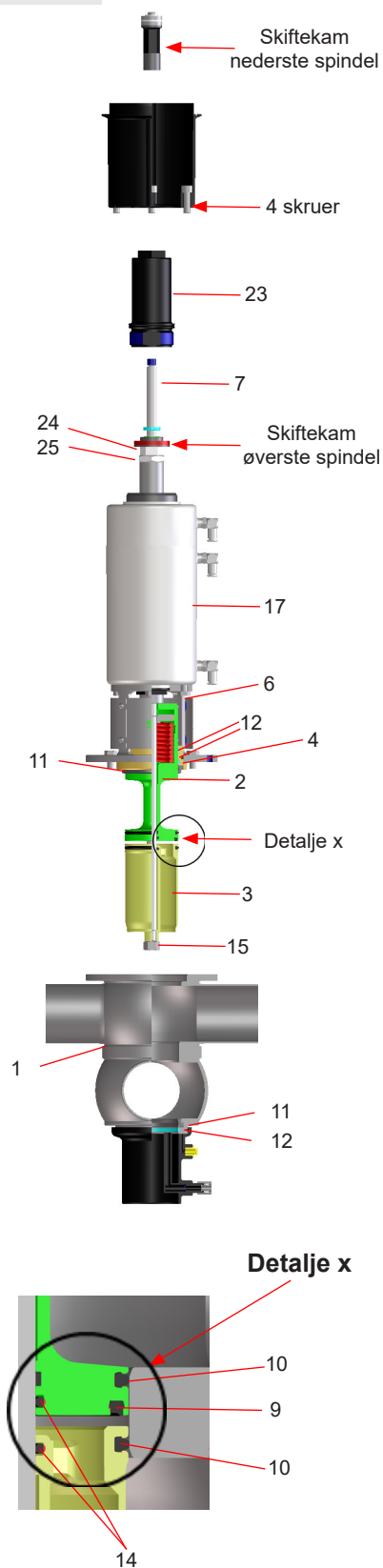
11.1. Afmontering fra ledningssystemet

Pas på!

1. Luk for ledningstrykket i produkt- og rengøringslinjen, og tøm om muligt ledningerne.
2. Fjern styreluftledningen fra ventilaktuatoren (17).
3. Løsn de 2 skruer på klemmeringen og fjern control-unit fra adapteren.
4. Udførelse med initatorholder:
Løsn skruerne på initatorholderen og tag initatorholderen af.
5. Fjern flangeskruerne (27) på lanternen (6). For yderligere sikkerhed skal du udskifte de to flangeskruer med længere skruer, hvoraf nogle skrues ind i flangen. Hvis disse lange skruer er skruet ind, kan de to andre flangeskruer fjernes sikkert.
6. Skru en flangeskrue (27) ind i gevindhullet på lanternen (6). Som følge heraf hæves den komplette ventilindsats lidt. Fjern ikke skruen. Den bruges som monteringshjælp, når du installerer ventilindsatsen senere.
7. Løft forsigtigt ventilindsatsen lodret ud af ventilhuset (1).

11. Henvisninger til af- og påmontering

Fig. 11.2.



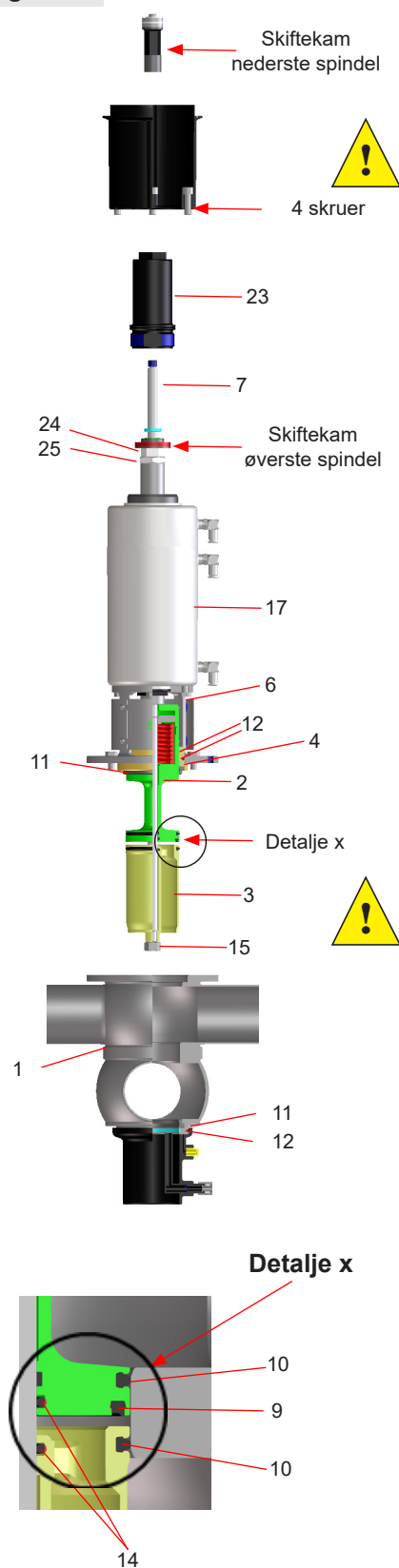
Værktøj til af-/påmontering, se kapitel 13.

11.2. Afmontering af produktberørte dele

1. Fjern skifte-kammen fra trækstangen (7).
2. For at fjerne adapteren skal du fjerne de 4 skruer.
3. Løsn den nederste sikringsmøtrik (15). Ved at holde imod med en nøgle SW 17 på den nederste spindel (3) forhindres det, at denne drejer med.
4. Efter afmontering af møtrikken (15) skal du trække den nederste spindel af (3).
5. Stik en spids genstand ind i sædetætningen (10), og løft denne ud af rillen. Tag quad-ringen (14) ud af rillen.
6. Fjern stopskruen (23).
7. Løft trækstangen (7) op og ud.
8. Fjern skifte-kammen fra den øverste spindel.
9. Skru sikringsmøtrikken (24) af. Ved at holde kontra med en SW30 nøgle forhindres at låseringen (25) drejer med. Fjern låseringen.
10. Løft aktuatoren (17) med lanternen (6) af.
11. Skub spindellejet (4) over den øverste spindels (2) balance.
12. Fjern spindeltætningen (11), DN125/150,6" også (11.1), og føringsringene (12) fra rillerne.
13. Afmontering af tætningerne fra den øverste spindel
Stik en spids genstand ind i sædetætningen (10) og mellem-tætningen (9), og løft dem ud af rillen. Fjern quad-ringen (14) fra rillen.
14. Afmontering af den nederste spindeltætning fra huset
Stik metalspidsen på afmonteringsværktøjet ind i skivetætningen (11) og træk den opad ud af huset (1).
15. Gælder kun for nominelle størrelser DN40-100, 1,5"-4": Anbring metalspidsen fra krogværktøjet i styrerings (12) spalte. Drej krogen let for at trække styreringen (12) ud af rillen og huset (1).

11. Henvisninger til af- og påmontering

Fig. 11.3.



Værktøj til af-/påmontering, se kapitel 13.

11.3. Montering af de produktberørte tætninger og samling af ventilen

Bemærk! Alle tætninger og løbeflader i produktområdet skal smøres med fedt inden monteringen!

- Gælder kun for nominelle størrelser DN40-100, 1,5"-4": Monter styreringen (12) ved hjælp af dobbeltledtangen eller nåletang i husets nederste flange (1).
- Monter den nederste spindeltætning (11), DN125/150,6" også (11.1), i den nedre husflange. I mindre nominelle størrelser anbefaler vi at bruge de 2 monteringsværktøjer, se kapitel 13.
- Monter quad-ringe (14) i øverste spindel (2) og nederste spindel (3).
- Monter mellemtætningen (9) i øverste spindel (3) ved hjælp af monteringsværktøjet (se kapitel 13.2)
- Monter de 2 sædetætninger (10) i rillerne på øverste spindel (2) og nederste spindel (3).
- Monter spindeltætningen (11) og de to føringsringe (12) i spindellejet (4).
- Skub spindellejet (4) over den øverste spindels (2) balance.
- Skub den øverste spindel (2) og spindellejet (4) gennem lanternen (6) og aktuatoren (17).
- Anbring kilerne og fastgør øvre ventilspindel (2) med låseringen (25) og låsemøtrik (24). Ved at holde kontra på låseringen (25) med en SW30 nøgle forhindres at låseringen drejer med.
Tilspændingsmoment: $M_d = 40 \text{ Nm}$
- Pas på!** Bemærk! Stramning af låsemøtrikken kan føre til gevindskader på den øverste spindel.
- Skrue skiftecammen på den øverste spindel.
- Sørg for, at kilerne sidder ordentligt i trækstangen. Skub trækstangen (7) gennem aktuatoren (17) indtil anslaget ovenfra.
- Skub den nederste ventilspindel (3) på trækstangen (7) og fastgør den med møtrikken (15).
Tilspændingsmoment: $M_d = 40 \text{ Nm}$
- Skub den nederste ventilspindel (3) på trækstangen (7). Justér den nedre spindel med kilen, og spænd med låsemøtrikken (15). Stram stopskruen (23), indtil den stopper. Tilspændingsmoment: $M_d = 10 \text{ Nm}$
Stopskruen skal flugte med kraven (D4) eller stemplet (D4 SL).
- Fastgør adapteren til aktuatoren med de 4 skruer og sørg for, at luftforskruningerne på control-unit'en er på linje med luftforskruningerne på D4-ventilen.
- Skrue aktiveringsknasten på trækstangen (7).

11. Henvisninger til af- og påmontering

Fig. 11.4.

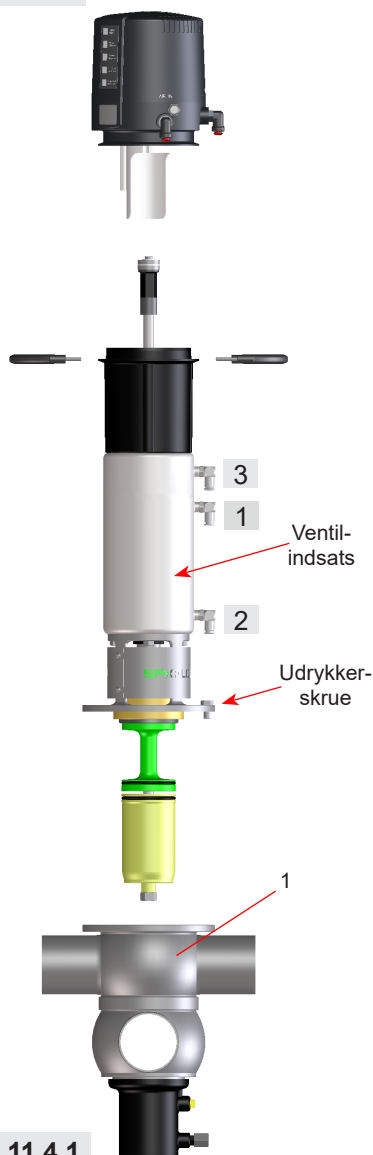
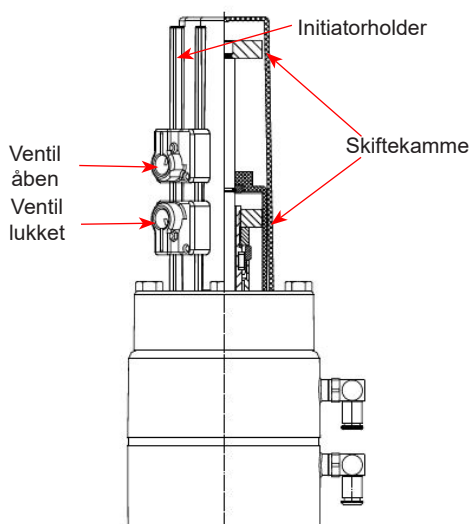


Fig. 11.4.1.

D4 / D4 SL med ventilpositionsindikator



11.4. Montering af ventilindsatsen

1. Indsæt forsigtigt ventilindsatsen i ventilhuset (1) indtil skruens anslag.
2. Fjern udrykkerskruen, og tryk forsigtigt ventilindsatsen ind i huset (1).
3. Firkant skruerne (26) skrues i og spændes over kors.
4. Control-unit'en sættes på adapteren. Control-unit skal være centreret på adapteren.
5. Klemmeringen sættes på og fastgøres med skruerne.
6. Monter styreluftledningerne.
D4 Ventil: Lufttilslutning 1: Åbn ventil
D4 SL Ventil: Lufttilslutning 1: Åbn ventil
 Lufttilslutning 2: Ventilation af øverste spindel
 Lufttilslutning 3: Ventilation af nederste spindel
7. Kontrollér ventilpositionsindikator:

Melding lukket ventilstilling – sensor 1 aktiveret

For at indstille Hall sensor 1 skal ventilen være i lukket position; elektromagnetventilen er ikke aktiveret. Drej justeringsskruen 1 til den ønskede position. LED'en „Valve Closed“ lyser.

Melding åben ventilstilling – sensor 2 aktiveret

Ved indstilling af Hall sensor 2 aktiveres først elektromagnetventil 1. Dette kan alt efter ønske foregå manuelt eller elektrisk. Drej derefter justeringsskruen 1 for at indstille ventilens åbne position og den tilsvarende tilbagemelding. Når den ønskede position er nået, lyser LED'en „Valve Open“

Vær opmærksom på Hall-effekt-sensorernes strømhysterese! Indstil af denne årsag sensorernes koblingspunkt med overlappning for at tillade små udsving. Vi anbefaler yderligere 2 fulde omdrejninger af justeringsskruen.

8. Version med nærhedsafbryder:
Placer initiatorholderen og stram med skruerne. Kontroller, om meddelelserne „Valve Closed“ (ventil lukket) eller „Valve Open“ (ventil åben) vises. Om nødvendigt skal du anbringe nærhedsafbryderne.

12. Vedligeholdelse af aktuator

Fig. 12.: D4 Ventilaktuator



Varenumrene henviser til reservedelslisten

D4 1,5"-4", DN40-100	RN 500.047.01
D4 6", DN125-150	RN 500.047.03
D4 SL 1,5"-4", DN40-100	RN 501.047.01
D4 SL 6", DN125-150	RN 501.047.03

12.1 Afmontering af aktuatorskruer

1. Fjern lanterneskærm og lanterne.
2. Skru de to aktuatorskruer (19) af med en topnøgle SW36.
3. Fjern V-tætninger (20) og O-ringe (18).

12.2 Montering af tætningerne og sammenbygning af aktuatoren

1. Installer de let smurte O-ringe (18) og V-tætningerne (20) i aktuatorskruen (19). Kontroller V-tætningens (20) korrekte monteringsposition.

Anbefaling til aktuator:

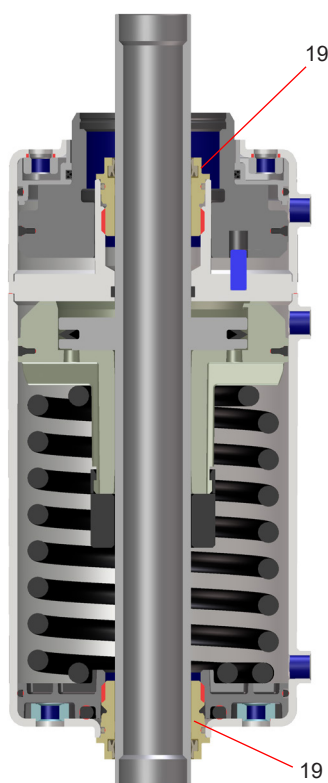
Pneumatikfedt

(25 ml /tube - varenr. 000 70-01-008/93; H164725)

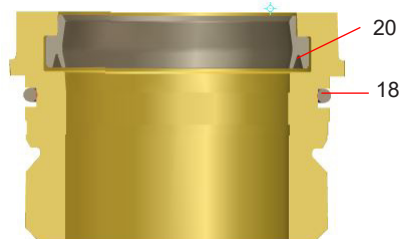
2. Placer monteringsværktøjet (H338580) på stempelstangens ende. Skru aktuatorskrue (19) over stempelstangen med en topnøgle SW36 på begge sider af aktuatoren og spænd.

1. Montér lanterneskærm og lanterne igen.

Fig. 12.: D4 SL Ventilaktuator



Aktuatorskruer

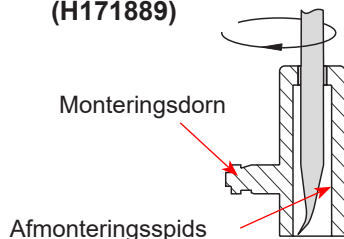


Monteringsværktøj til aktuatorskruer (H338580)

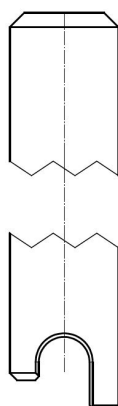


13. Monteringsanvisninger og -værktøj til tætninger

Monteringsværktøj (H171889)



Monteringsstang (H338450)



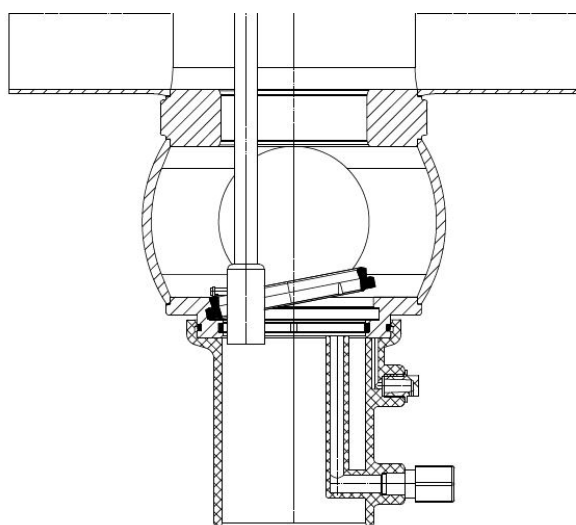
13.1. Nederste spindeltætning

Til en enkel afmontering og montering af den nederste spindeltætning (11) skal kombiværktøjet (H171889) og monteringsstang (H338450) benyttes. Det anbefales særligt ved ventiler fra den lille serie (DN 40–65, 1,5"-3") at anvende værktøjet, da tilgangen til den nederste spindeltætning oppefra på grund af den snævre pasning ellers ikke er mulig.

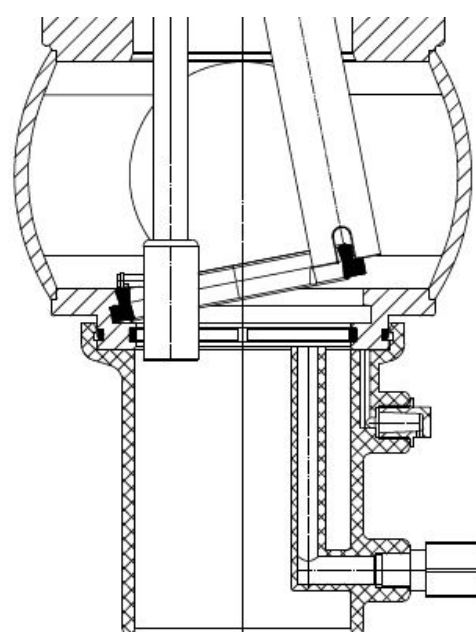
Pas på! For at undgå tilskadekomst skal afmonteringsspidsen være tildækket af monteringsdornen, når anordningen ikke benyttes.

1. Smør et tyndt lag fedt på tætningen (11).
2. Før ved hjælp af monteringsværktøjet spindeltætningen oppefra med den brede side forrest gennem husets mellemring og ind i det nederste hus (fig. 1).
3. Anbring spindeltætningen (11) med monteringsdornens monteringsrille.
4. Tryk spindeltætningen (11) ind på et sted på kropflangens not og tryk så videre på spindeltætningen.
5. Anbring monteringsstangens holdenot på tætningslæben. Drej stangen en anelse og anbring spindeltætningen (11) i noten. Fortsæt om tætningslæben med værktøjet og sæt spindeltætningen i på samme måde, indtil spindeltætningen er helt i noten.

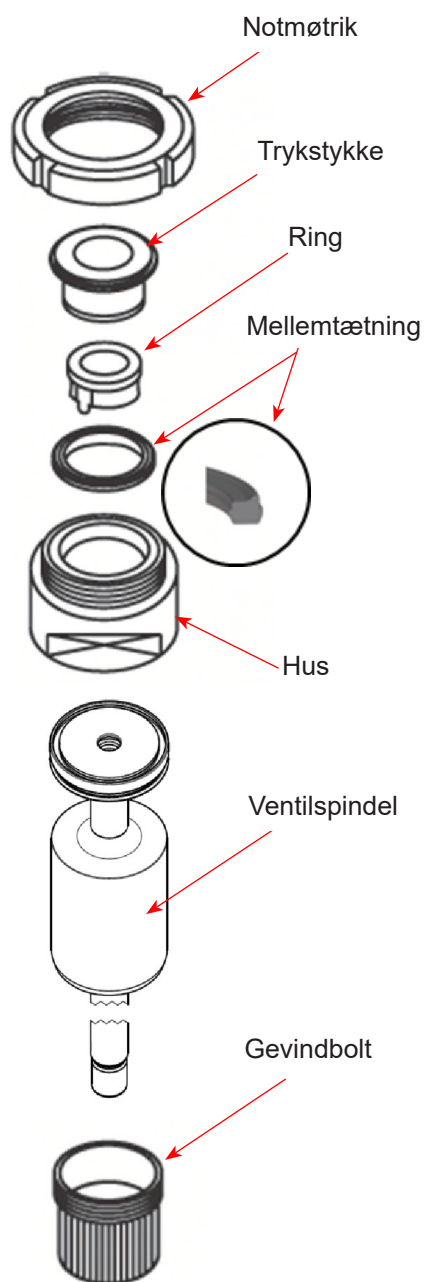
1.



2.



13. Monteringsanvisninger og -værktøj til tætninger



13.2. Mellemtætning

Monteringsanordningen består af:

- Notmøtrik
- Trykstykke
- Ring med udluftningsnæse
- Hus
- Gevindbolt

Montering af mellemtætningen i ventilspindlen

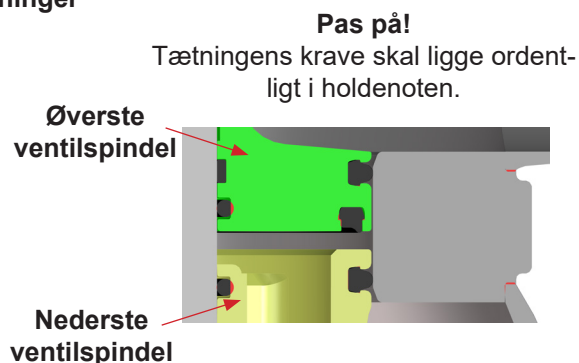
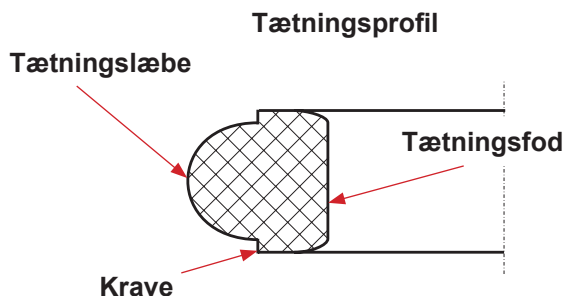
1. Indsæt ventilspindelen i huset, således at tætningsnoten står i huset.
2. Fastspænd spindlen i huset med gevindbolten. Fastspænd huset i en skruestok.
3. Smør mellemtætningen let med monteringsfedt. Sæt derefter pakningen på ringen.
4. Indsæt ringen med den påsatte mellemtætning i huset. Udluftningsspidsen er placeret i tætningsrillen.
5. Anbring trykstykket rundt om ringen i huset. Skru notmøtrikken på, og spænd den fast indtil anslaget opnås med en hagenøgle.
6. Løsn notmøtrikken. Træk ring og trykstykke ud af kroppen.
7. Tag kroppen ud af skruestikken, skru gevindbolten ud. Tag ventilspindlen ud af huset

Kontrollér, at mellemtætningen er anbragt korrekt.

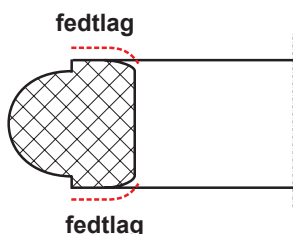
Monteringsanordning til mellemtætning			
DN	Tommer	Betegnelse	Referencenummer
40	1,5"	DA3-62	51-13 - 210/17 H207310
50	2"		
65	2,5" 3"		
80	4"	DA3-92	51-13 - 211/17 H207311
100			
125		D4-114	51-13-675/17 H340758
150	6"	D4-138	51-13-677/17 H340823

13. Monteringsanvisninger og -værktøj til tætninger

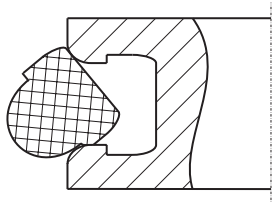
13.3. Sædetætninger



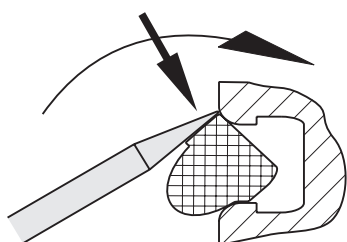
1. Smør et tyndt lag fedt på tætningskraverne.



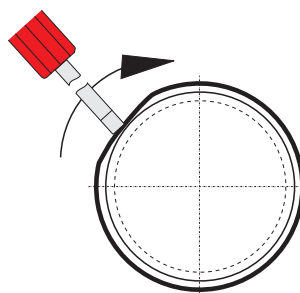
2. Træk en sædetætning på ventilspindelen, sørg for et jævnt skråleje.



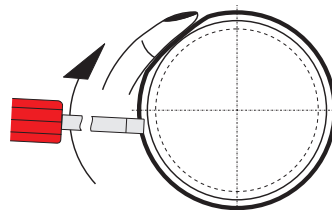
3. Tryk tætningen ind i holdenoten ved at køre hele vejen rundt med monteringsværktøjet (en skruetrækker med afrundede kanter kan også anvendes). Med henblik på dette skal monteringsværktøjet sættes på den øverste tætningskrave. Gå trinvis frem for at få tætningen til at sidde jævnt:



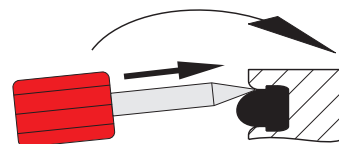
- 3.1. Tryk et kort stykke af tætningen ind i holdenoten.



- 3.2. Fastgør tætningen, der allerede er trykket ind, med fingeren (ellers slangedannelse). Tryk et kort stykke af tætningen ind og hen imod fingeren med monteringsværktøjet. Monter tætningen omløbende.



4. Tryk monteringsværktøjet ind mellem tætningsvinklen og notflanken (begge sider) og kør det helt rundt. Kø herefter den nederste tætningsvinkel rundt. Herved udluftes notens kant, og tætningskraven går på plads.



14. Afhjælpning af fejl

Fejl	Ventilstilling		Påkrævet tætningsskift
	lukket	åben	
Lækage på den øverste husflange eller ved lanternen	x	x	øverste spindeltætning (11)
Lækage på indersiden af den nederste spindels	x		sædetætninger (10)
Lækage på indersiden af den nederste spindels		x	mellemtætning (9)
Lækage på ydersiden af den nedre spindel (fjern sprøjteforbindelsen til dette)	x	x	nedre spindeltætning (11)

Varenumrene henviser til reservedelslisten.

15. Reservedelslister

Varenumrene på reservedelene til de forskellige ventiludførelser og -størrelser findes blandt de medfølgende reservedelstegninger sammen med de tilsvarende lister.

Vær opmærksom på, at reservedelslisterne til **D4 ventilen** og **D4 SL ventilen** – hhv. i standard og store nominelle størrelser – er forskellige. Vedhæftet til denne vejledning finder du **fire separate reservedelslister**.

Ved bestilling af reservedele skal efterfølgende angives:

- Antal af de ønskede dele
- Referencenummer
- Betegnelse

Ret til ændringer forbeholdes

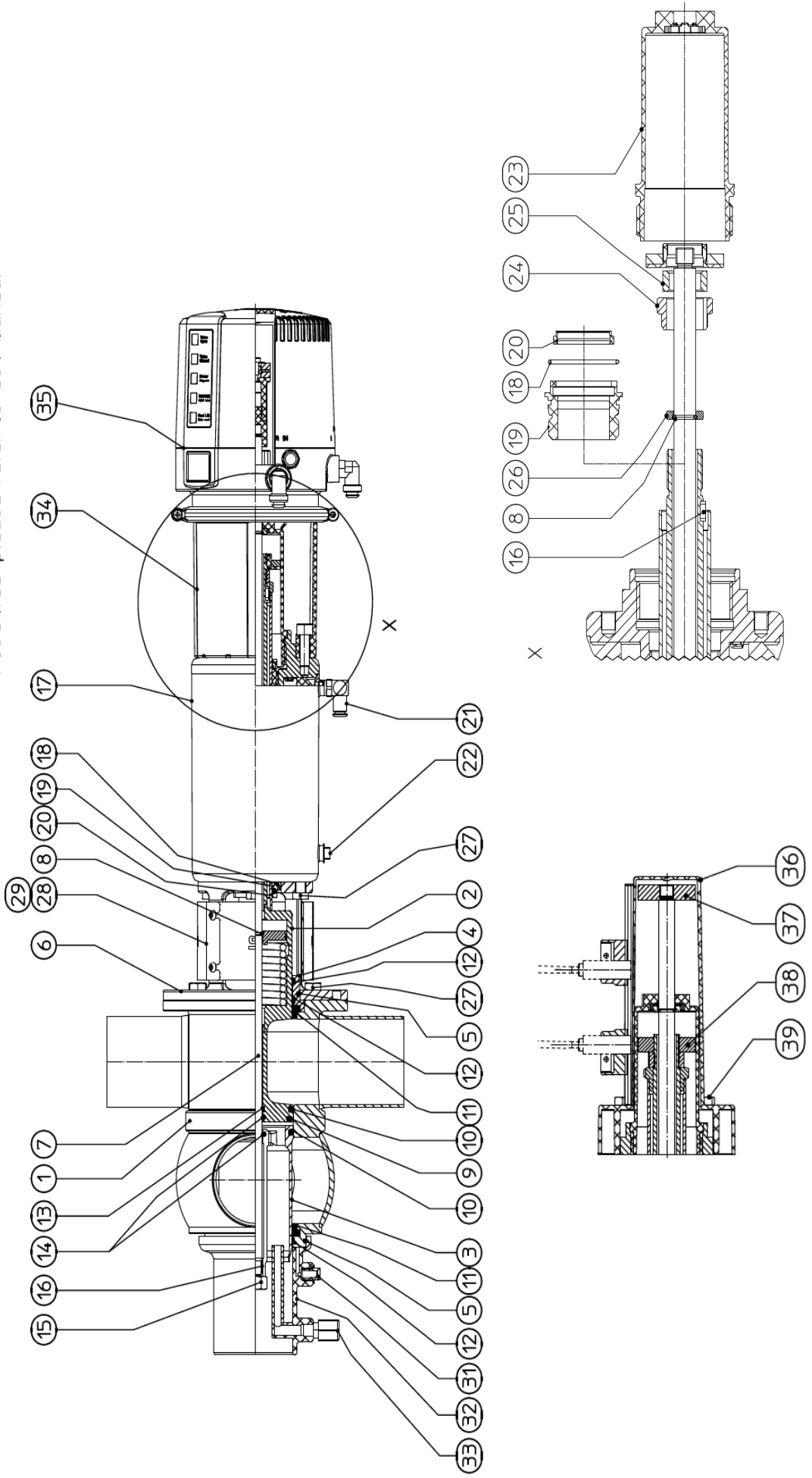
Information contained in this document is subject to change without notice and does not represent a commitment on the part of SPX FLOW, Inc.. No part of this document may be reproduced or transmitted in any form or by any means, electronic or mechanical, including photocopying and recording, for any purpose, without the express written permission of SPX FLOW, Inc..

Spare Parts List

Double seat mix proof valve D4 1.5" - 4" ; DN 40 - 100

Date:	16.3.18	30.10.18	SPX FLOW	
Name:	C. Keil	C. Keil		
Reviewed:				
Date:			Page 1 of 9	
Name:				
Reviewed:				RN 500.047.01

Pos:34/35 please refer to CU4 manual



Information contained in this document is subject to change without notice and does not represent a commitment on the part of SPX FLOW, Inc.. No part of this document may be reproduced or transmitted in any form or by any means, electronic or mechanical, including photocopying and recording, for any purpose, without the express written permission of SPX FLOW, Inc..

Spare parts list

Double seat mix proof valve D4 1.5" - 4"; DN 40 - 100

Pos. Item	Quantity	Description	included in spare parts (pos.)	Material	DN40	1.5"	DN50	2"	DN65	SPX FLOW	
					Reference no. Part no.	Reference no. Part no.	Reference no. Part no.	Reference no. Part no.	Reference no. Part no.	Page 3 of 9	RN 500.047.01
	2	Seat seal		EPDM			000 58-33-132/93 H168192				
10	2	Seat seal		HNBR			000 58-33-132/33 H171561				
	2	Seat seal		FPM			000 58-33-132/73 H171559				
	2	Shaft seal		EPDM			000 58-33-400/93 H337476				
11	2	Shaft seal		HNBR			000 58-33-400/33 H337478				
	2	Shaft seal		FPM			000 58-33-400/73 H337477				
12	3	Guide ring		Iglidur A500			000 58-01-610/99 H334863				
13	1	Guide band		Acoflon			000 08-39-380/99 H334865				
14	1	Quad ring 12,37x 2,62		EPDM			000 58-01-049/63 H311646				
15	2	Hex. Screw M10x1		A2			000 65-50-087/15 H118903				
16	2	Square key DIN6885 - A - 3x3x10		A2			000 29-02-190/17 H335171				
17	1	Actuator	18, 19, 20	1.4301	000 29-02-178/17 H335446		000 29-02-179/17 H335443		000 29-02-180/17 H334365		
18	2	O-ring 30 x 2,5		NBR			000 58-06-113/83 H337897				
19	2	Actuator screw		Iglidur J350			000 16-28-330/93 H334376				
20	2	V-seal		NBR			000 58-01-600/73 H334379				

Information contained in this document is subject to change without notice and does not represent a commitment on the part of SPX FLOW, Inc.. No part of this document may be reproduced or transmitted in any form or by any means, electronic or mechanical, including photocopying and recording, for any purpose, without the express written permission of SPX FLOW, Inc..

Spare parts list

Double seat mix proof valve D4 1.5" - 4" ; DN 40 - 100

Pos. Item	Quantity	Description	included in spare parts (pos.)	Material	DN40	1.5"	DN50	2"	DN65	SPX FLOW	
					Reference no. Part no.	Reference no. Part no.	Reference no. Part no.	Reference no. Part no.	Reference no. Part no.	Reference no. Part no.	Page 4 of 9
21	3	W-union G1/8" Ø6mm		hard nickel-plated			000 08-60-750/93 H208825				
22	1	Venting plug G-1/8"		PE-Hard			000 08-60-005/93 H16218				
23	1	Stop screw		Grivory			000 16-28-340/39 H334382				
24	1	Lock washer D4		1.4301			000 67-03-030/12 H335172				
25	1	Safety nut D3		1.4301			000 65-50-137/15 H147640				
26	1	Thrust ring		1.4057			000 08-48-106/12 H123151				
27	8	Hex. screw M8 x 16		A2			000 65-01-081/15 H78772				
28	1	Yoke cover D4	29	1.4301			000 16-40-220/00 H341311				
29	4	Savetix head screw M4 x 8 washer M4 as set		1.4301			000 65-06-010/12 H336707				
30											
31	1	Venting plug G-1/8"		PE-Hard			000 08-74-014/93 H16507				
32	1	Spray connection DE3		PP			000 09-40-114/93 H168321				
33	1	G-union 8x1-G1/8"		PVDF-black			000 08-63-003/13 H16388				
34	1	CU4 D4 adapter cmpl.		PA6.6 GF30 black			000 08-46-646/93 H337098				
	1	CU4plus D4 V1 adapter cmpl.		PA6.6 GF30 black			000 08-46-666/93 H336441				

Information contained in this document is subject to change without notice and does not represent a commitment on the part of SPX FLOW, Inc.. No part of this document may be reproduced or transmitted in any form or by any means, electronic or mechanical, including photocopying and recording, for any purpose, without the express written permission of SPX FLOW, Inc..

Spare parts list

Double seat mix proof valve D4 1.5" - 4"; DN 40 - 100

		Date:	16.3.18	07.10.19	21.08.20	SPX FLOW									
		Name:	C.Keil	Size-Si	C.Keil										
		Reviewed:													
		Date:				Page	5 of 9								
		Name:				RN 500.047.01									
		Reviewed:													
Pos.	Item	Quantity	Description	included in spare parts (pos.)	Material	DN40	1.5"	DN50	2"	DN65	Reference no.	Part no.	Reference no.	Part no.	
		1	CU41 D4 DC ø6mm		PA 6.6 GF30 black						000 08-45-380/93 H336954				2.5"
		1	CU41 D4 M12 DC ø6mm		PA 6.6 GF30 black						000 08-45-570/93 H341342				
		1	CU41 D4 AS-i Ext. ø6mm		PA 6.6 GF30 black						000 08-45-382/93 H336956				
		1	CU41 D4 M12 AS-i Ext. ø6mm		PA6.6 GF30 black						000 08-45-386/93 H338878				
35		1	CU41 D4 AS-i Std. ø6mm		PA 6.6 GF30 black						000 08-45-384/93 H338150				
		1	CU41 D4 M12 AS-i Std. ø6mm		PA 6.6 GF30 black						000 08-45-388/93 H338898				
		1	CU41plus D4 V1 AS-i Ext. ø6mm		PA6.6 GF30 black						000 08-45-555/93 H338819				
		1	CU41plus D4 V1 M12 AS-i Ext. ø6mm		PA6.6 GF30 black						000 08-45-339/93 H338864				
36		1	Prox. switch holder D4 compl.		PA 6.6 GF30 black						000 16-33-050/93 H336751				
37		1	Operating cam D4 bottom		1.4523 / 444FR						000 08-60-461/99 H334386				
38		1	Operating cam D4 top		1.4523 / 444FR						000 08-60-460/99 H334387				
39		4	Hex. screw M8x40		A2-70						000 65-01-086/15 H336675				
Pos. 9, 10, 11, 12, 14 available as complete seal kits only															
		1	Seal kit		EPDM						000 58-38-005/01 H337884				
		1	Seal kit		FPM						000 58-38-005/00 H337886				
		1	Seal kit		HNBR						000 58-38-005/06 H337885				

Information contained in this document is subject to change without notice and does not represent a commitment on the part of SPX FLOW, Inc.. No part of this document may be reproduced or transmitted in any form or by any means, electronic or mechanical, including photocopying and recording, for any purpose, without the express written permission of SPX FLOW, Inc..

Spare parts list

Double seat mix proof valve D4 1.5" - 4"; DN 40 - 100

Pos. Item	Quantity	Description	included in spare parts (pos.)	Material	3"		DN80		DN100		4"		SPX FLOW	
					Reference no. Part no.	Reference no. Part no.	Reference no. Part no.	Reference no. Part no.	Reference no. Part no.	Reference no. Part no.	Date: 16.3.18 07.10.19	Name: C. Keil	Size-Si	Page 6 of 9
1	1	Housing	D41 1-6	1.4404	000 16-61-562/47 H337188	000 16-61-537/47 H337183	000 16-61-637/47 H337184	000 16-61-662/47 H337189						
	1	Housing	D41 1-7	1.4404	000 16-61-572/47 H337178	000 16-61-547/47 H337173	000 16-61-647/47 H337174	000 16-61-672/47 H337179						
	1	Housing	D41 1-8	1.4404	000 16-61-566/47 H337198	000 16-61-541/47 H337193	000 16-61-641/47 H337194	000 16-61-666/47 H337199						
	1	Housing	D42	1.4404	000 16-62-572/47 H337031	000 16-62-547/47 H337026	000 16-62-647/47 H337027	000 16-62-672/47 H337032						
	1	Housing	D43	1.4404	000 16-63-572/47 H337041	000 16-63-547/47 H337036	000 16-63-647/47 H337037	000 16-63-672/47 H337042						
	1	Housing	D44	1.4404	000 16-64-572/47 H335275	000 16-64-547/47 H335278	000 16-64-647/47 H335279	000 16-64-672/47 H335280						
	2	Upper valve shaft		1.4404	000 16-25-565/00 H341258	000 16-25-540/00 H341257	000 16-25-640/00 H341259							
	3	Lower valve shaft		1.4404	000 16-25-564/42 H335392	000 16-25-539/42 H335393	000 16-25-639/42 H335394							
4	Shaft bearing		1.4404	000 16-28-300/12 H334381	000 16-28-300/12 H335713									
5	O-ring		EPDM	000 58-06-295/64 H77039	000 58-06-490/63 H77061									
6	Yoke		1.4301	000 16-40-200/12 H334383	000 16-40-209/12 H335994									
7	Guide rod		1.4404	000 16-25-561/00 H341287	000 16-25-536/ H341286	000 16-25-636/00 H341288								
8	Retainer ring		1.4310	000 08-39-083/13 H14883										
9	1	Middle seal		EPDM	000 58-33-998/93 H327602	000 58-33-997/93 H327985								
	1	Middle seal		HNBR	000 58-33-998/33 H332652	000 58-33-997/33 H332649								
	1	Middle seal		FPM	000 58-33-998/71 H332653	000 58-33-997/71 H332648								

Information contained in this document is subject to change without notice and does not represent a commitment on the part of SPX FLOW, Inc.. No part of this document may be reproduced or transmitted in any form or by any means, electronic or mechanical, including photocopying and recording, for any purpose, without the express written permission of SPX FLOW, Inc..

Spare parts list

Double seat mix proof valve D4 1.5" - 4"; DN 40 - 100

Pos. Item	Quantity	Description	included in spare parts (pos.)	Material	3"		DN80		DN100		4"		Reference no. Part no.		Reference no. Part no.		Reference no. Part no.		
					Reference no. Part no.	Reference no. Part no.	Reference no. Part no.	Reference no. Part no.	Reference no. Part no.	Reference no. Part no.	Reference no. Part no.	Reference no. Part no.	Reference no. Part no.	Reference no. Part no.					
21	3	W-union G1/8" Ø6mm		hard nickel-plated			000 08-60-750/93 H208825												
22	1	Venting plug G-1/8"		PE-Hard			000 08-60-005/93 H16218												
23	1	Stop screw		Grivory			000 16-28-340/39 H334382												
24	1	Lock washer D4		1.4301			000 67-03-030/12 H335172												
25	1	Safety nut D3		1.4301			000 65-50-137/15 H147640												
26	1	Thrust ring		1.4057			000 08-48-106/12 H123151												
27	8	Hex. screw M8 x 16		A2			000 65-01-081/15 H78772												
28	1	Yoke cover D4	29	1.4301			000 16-40-220/00 H341311			000 16-40-224/00 H341312									
29	4	Savetix head screw M4 x 8 washer M4 as set		1.4301			000 65-06-010/12 H336707												
30																			
31	1	Venting plug G-1/8"		PE-Hard			000 08-74-014/93 H16507												
32	1	Spray connection DE3		PP			000 09-40-114/93 H168322												
33	1	G-union 8x1-G1/8"		PVDF-schwarz			000 08-63-003/13 H16388												
34	1	CU4 D4 adapter cmpl.		PA6.6 GF30 black			000 08-46-646/93 H337098												
	1	CU4plus D4 V1 adapter cmpl.		PA6.6 GF30 black			000 08-46-666/93 H336441												

Information contained in this document is subject to change without notice and does not represent a commitment on the part of SPX FLOW, Inc.. No part of this document may be reproduced or transmitted in any form or by any means, electronic or mechanical, including photocopying and recording, for any purpose, without the express written permission of SPX FLOW, Inc..

Spare parts list

Double seat mix proof valve D4 1.5" - 4"; DN 40 - 100

Date: 20.3.18 07.10.19 21.08.20		C. Keil Sze-Si C. Keil		SPX FLOW							
Name:		Reviewed:		Page 9 of 9							
Date:		Reviewed:		RN 500.047.01							
Pos. Item	Quantity	Description	included in spare parts (pos.)	Material	3"	DN80	DN100	4"	Reference no. Part no.	Reference no. Part no.	Reference no. Part no.
	1	CU41 D4 DC ø6mm		PA 6.6 GF30 black	Reference no. Part no.	Reference no. Part no.	Reference no. Part no.	Reference no. Part no.	Reference no. Part no.	Reference no. Part no.	Reference no. Part no.
	1	CU41 D4 M12 DC ø6mm		PA 6.6 GF30 black	000 08-45-380/93 H336954	000 08-45-570/93 H341342					
	1	CU41 D4 AS-i Ext. ø6mm		PA 6.6 GF30 black	000 08-45-382/93 H336956						
	1	CU41 D4 M12 AS-i Ext. ø6mm		PA6.6 GF30 black	000 08-45-386/93 H338878						
34	1	CU41 D4 AS-i Std. ø6mm		PA 6.6 GF30 black	000 08-45-384/93 H338150						
	1	CU41 D4 M12 AS-i Std. ø6mm		PA 6.6 GF30 black	000 08-45-388/93 H338898						
	1	CU41plus D4 V1 AS-i Ext. ø6mm		PA6.6 GF30 black	000 08-45-555/93 H338819						
	1	CU41plus D4 V1 M12 AS-i Ext. ø6mm		PA6.6 GF30 black	000 08-45-339/93 H338864						
35	1	Prox. switch holder D4 compl.		PA 6.6 GF30 black	000 16-33-050/93 H336751						
36	1	Operating cam D4 top		1.4523 / 444FR	000 08-60-460/99 H334387						
37	1	Operating cam D4 bottom		1.4523 / 444FR	000 08-60-461/99 H334386						
38	1	Operating cam D4 top		1.4523 / 444FR	000 08-60-460/99 H334387						
Pos. 9, 10, 11, 12, 14 available as complete seal kits only											
	1	Seal kit		EPDM	000 58-38-005/01 H337884				000 58-38-006/01 H337887		
	1	Seal kit		FPM	000 58-38-005/00 H337886				000 58-38-006/00 H337889		
	1	Seal kit		HNBR	000 58-38-005/06 H337885				000 58-38-006/06 H337888		

Information contained in this document is subject to change without notice and does not represent a commitment on the part of SPX FLOW, Inc.. No part of this document may be reproduced or transmitted in any form or by any means, electronic or mechanical, including photocopying and recording, for any purpose, without the express written permission of SPX FLOW, Inc..

Spare Parts list

**Double seat mix proof valve
D4 - 125-150-6"**

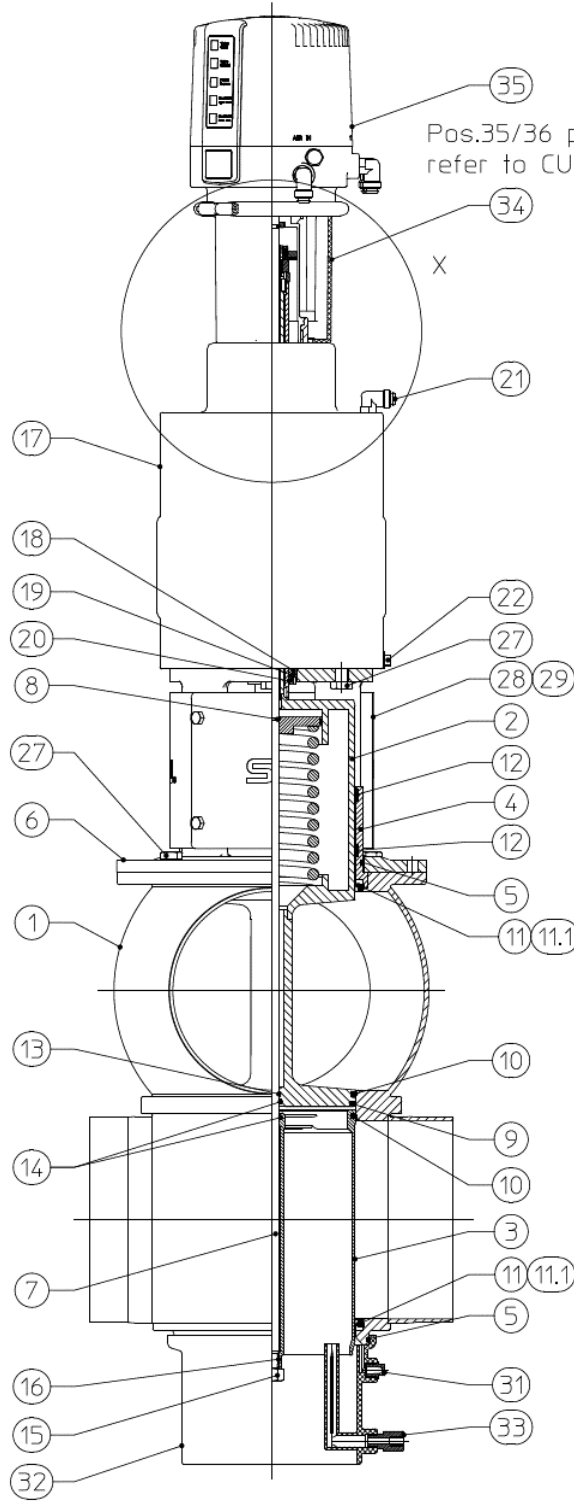
Date:	11.10.19	10.06.20	20.06.23
Name:	Sze-Si	C.Keil	C.Keil
Reviewed:			

Date:			
Name:			
Reviewed:			

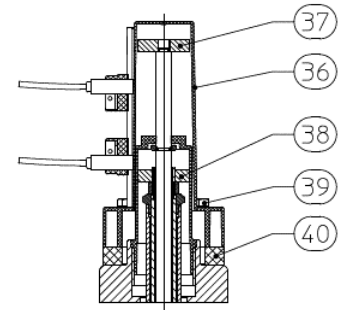
SPX FLOW

Page 1 of 5

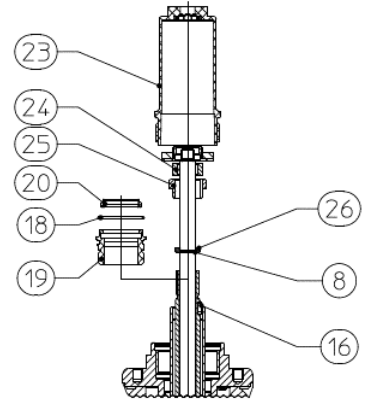
RN 500.047.03



Pos.35/36 please refer to CU4 manual



Detail X



Information contained in this document is subject to change without notice and does not represent a commitment on the part of SPX FLOW, Inc.. No part of this document may be reproduced or transmitted in any form or by any means, electronic or mechanical, including photocopying and recording, for any purpose, without the express written permission of SPX FLOW, Inc..

Spare Parts list

**Double seat mix proof valve
D4 - 125-150-6"**

		Date: 11.10.19								SPX FLOW	
		Name: Sze-Si								Page 3 of 5	
		Reviewed:								RN 500.047.03	
pos.	Quantity	Description	included in spare parts (pos.)	Material	Reference no. Part no.	Reference no. Part no.	Reference no. Part no.	6"			
	2	Seat seal		EPDM	000 58-33-135/93 H173940	000 58-33-134/93 H173739					
10	2	Seat seal		HNBR	000 58-33-135/33 H173939	000 58-33-134/33 H173738					
	2	Seat seal		FPM	000 58-33-135/73 H340246	000 58-33-134/73 H338070					
	2	Shaft seal		EPDM	000 58-33-693/93 H77611	000 58-33-743/93 H77628					
11	2	Shaft seal		HNBR	000 58-33-693/33 H170178	000 58-33-743/33 H170177					
	2	Shaft seal		FPM	000 58-33-693/73 H77610	000 58-33-743/73 H77627					
11.1	2	PTFE Shaft seal		PTFE	000 58-33-156/23 H340295	000 58-33-157/23 H340328					
12	2	Guide ring		Iglidur A500	000 58-01-614/99 H340198	000 58-01-613/99 H340182					
13	1	Guide band		Acoflon	000 08-39-380/99 H334865						
14	2	Quad ring 12,37x 2,62		EPDM	000 58-01-049/63 H311646						
15	2	Hex. Screw M10x1		A2	000 65-50-087/15 H118903						
16	2	Square key DIN6885 - A - 3x3x10		A2	000 29-02-190/17 H335171						
17	1	Actuator	18, 19, 20	1.4301	000 29-02-202/17 H340639	000 29-02-201/17 H340636					
18	2	O-ring 30 x 2,5		NBR	000 58-06-113/83 H337897						
19	2	Actuator screw		Iglidur J350	000 16-28-330/93 H334376						
20	2	V-seal		NBR	000 58-01-600/73 H334379						

Information contained in this document is subject to change without notice and does not represent a commitment on the part of SPX FLOW, Inc.. No part of this document may be reproduced or transmitted in any form or by any means, electronic or mechanical, including photocopying and recording, for any purpose, without the express written permission of SPX FLOW, Inc..

Spare Parts list

**Double seat mix proof valve
D4 - 125-150-6"**

Date: 11.10.19		10.06.20		SPX FLOW		
Name: C.Keil		C.Keil				
Reviewed:		Reviewed:				
Date:		6"		Page 4 of 5		
Name:		Reference no.		RN 500.047.03		
Reviewed:		Part no.				
pos. item	Quantity	Description	included in spare parts (pos.)	Material	Reference no. Part no.	Reference no. Part no.
21	1	W-union G1/8" Ø6mm		hard nickel-plated	000 08-60-750/93 H208825	
22	1	Venting plug G-1/8"		PE-Hard	000 08-60-005/93 H16218	
23	1	Stop screw		Grivory	000 16-28-340/39 H334382	
24	1	Safety nut D3		1.4301	000 65-50-137/15 H147640	
25	1	Lock washer D4		1.4301	000 67-03-030/12 H335172	
26	1	Thrust ring		1.4057	000 08-48-106/12 H123151	
27	8	Hex. screw M10 x 20		A2	000 65-01-134/13 H340472	
28	1	Yoke cover D4	29	1.4301	000 16-40-226/00 H341313	000 16-40-227/00 H341314
29	4	Savetix head screw M6 x 8 washer M6 as set		1.4301	000 65-06-011/12 H340632	
30						
31	1	Venting plug G-1/8"		PE-Hard	000 08-74-014/93 H16507	
32	1	Spray connection DE3		PP	000 09-40-117/93 H178450	000 09-40-118/93 H200320
33	1	G-union 10/8-G1/4" with supp. Sleeve cpl.		1.4571	000 16-38-200/42 H329696	
34	1	CU4 D4 adapter cmpl.		PA6.6 GF30 black	000 08-46-646/93 H337098	
	1	CU4plus D4 V1 adapter cmpl.		PA6.6 GF30 black	000 08-46-666/93 H336441	

Information contained in this document is subject to change without notice and does not represent a commitment on the part of SPX FLOW, Inc.. No part of this document may be reproduced or transmitted in any form or by any means, electronic or mechanical, including photocopying and recording, for any purpose, without the express written permission of SPX FLOW, Inc..

Spare Parts List

Double seat mix proof valve D4 SL 1.5 " - 4" ; DN 40 - 100

Date:	16.3.18	30.10.18	11.10.19
Name:	C. Keil	C. Keil	Sze-Si.
Reviewed:			

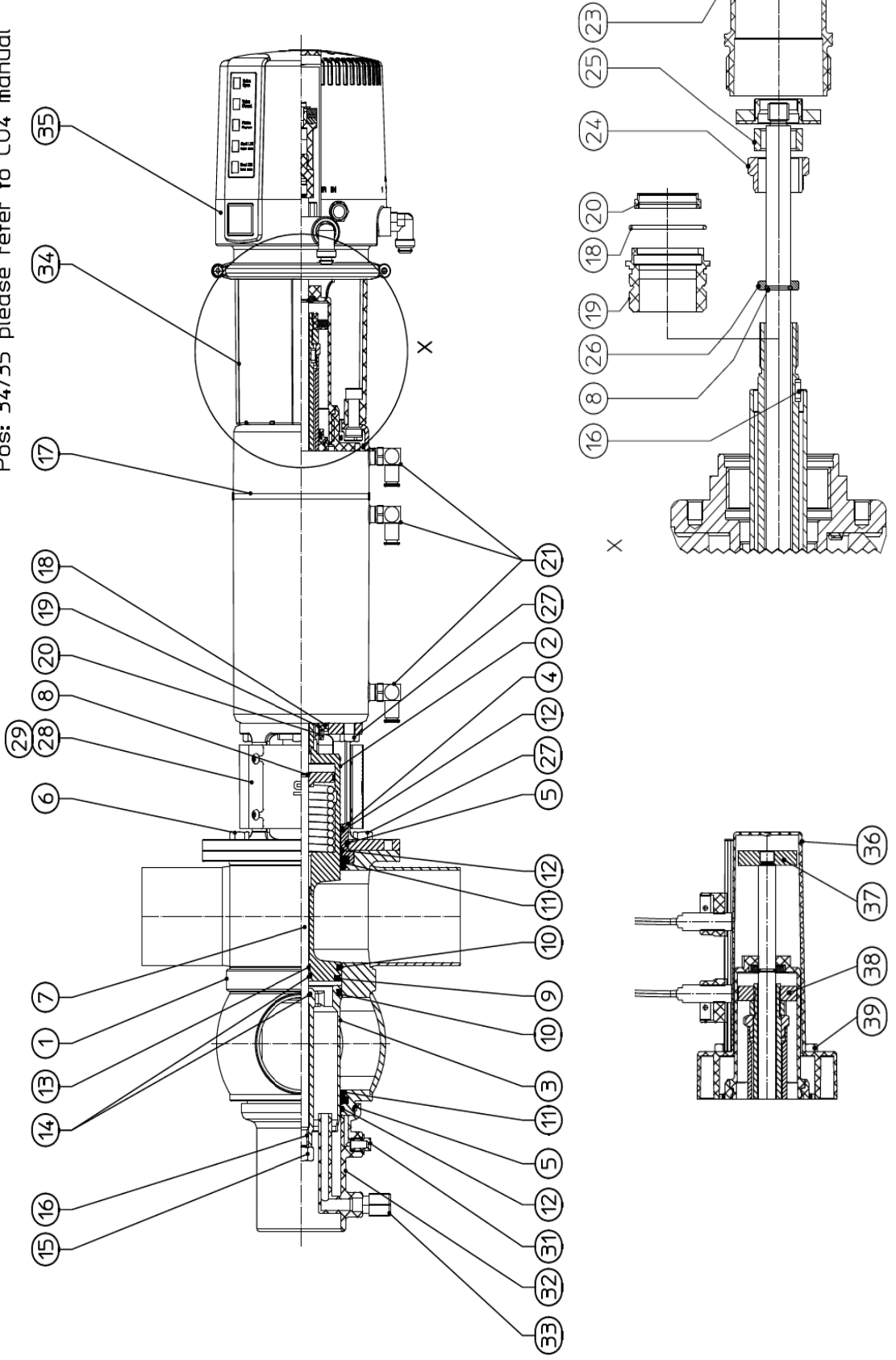
SPX FLOW

Date:			
Name:			
Reviewed:			

Page 1 of 9

RN 501.047.01

Pos: 34/35 please refer to CU4 manual



Information contained in this document is subject to change without notice and does not represent a commitment on the part of SPX FLOW, Inc.. No part of this document may be reproduced or transmitted in any form or by any means, electronic or mechanical, including photocopying and recording, for any purpose, without the express written permission of SPX FLOW, Inc..

Spare Parts List

Double seat mix proof valve D4 SL 1.5" - 4"; DN 40 - 100

Pos. Item	Quantity	Description	included in spare parts (pos.)	Material	DN40		1.5"		DN50		2"		DN65		2.5"	
					Reference no. Part no.	Reference no. Part no.	Reference no. Part no.	Reference no. Part no.	Reference no. Part no.	Reference no. Part no.	Reference no. Part no.					
1	1	Housing	D41 1-6	1.4404	000 16-61-387/47 H337180	000 16-61-412/47 H337185	000 16-61-437/47 H337181	000 16-61-462/47 H337186	000 16-61-487/47 H337182	000 16-61-512/47 H337187						
	1	Housing	D41 1-7	1.4404	000 16-61-397/47 H337170	000 16-61-422/47 H337175	000 16-61-447/47 H337171	000 16-61-472/47 H337176	000 16-61-497/47 H337172	000 16-61-522/47 H337177						
	1	Housing	D41 1-8	1.4404	000 16-61-391/47 H337190	000 16-61-416/47 H337195	000 16-61-441/47 H337191	000 16-61-466/47 H337196	000 16-61-491/47 H337192	000 16-61-516/47 H337197						
	1	Housing	D42	1.4404	000 16-62-397/47 H337023	000 16-62-422/47 H337028	000 16-62-447/47 H337024	000 16-62-472/47 H337029	000 16-62-497/47 H337025	000 16-62-522/47 H337030						
	1	Housing	D43	1.4404	000 16-63-397/47 H337033	000 16-63-422/47 H337038	000 16-63-447/47 H337034	000 16-63-472/47 H337039	000 16-63-497/47 H337035	000 16-63-522/47 H337040						
	1	Housing	D44	1.4404	000 16-64-397/47 H335273	000 16-64-422/47 H335272	000 16-64-447/47 H335274	000 16-64-472/47 H335271	000 16-64-497/47 H334443	000 16-64-522/47 H335270						
2	1	Upper valve shaft		1.4404	000 16-25-391/00 H341262	000 16-25-441/00 H341263										
3	1	Lower valve shaft		1.4404	000 16-25-389/42 H334986	000 16-25-439/42 H334987										
4	1	Shaft bearing		1.4404	000 16-28-300/12 H334381											
5	2	O-ring		EPDM	000 58-06-295/64 H77039											
6	1	Yoke		1.4301	000 16-40-200/12 H334383											
7	1	Guide rod	8, 15, 16	1.4404	000 16-25-387/00 H341291	000 16-25-437/00 H341292	000 16-25-491/00 H341264	000 16-25-489/42 H334446	000 16-25-487/00 H341293	000 16-25-516/00 H341294						
8	2	Retainer ring		1.4310	000 08-39-083/13 H14883											
9	1	Middle seal		EPDM	000 58-33-998/93 H327602											
	1	Middle seal		HNBR	000 58-33-998/33 H332652											
	1	Middle seal		FPM	000 58-33-998/71 H332653											

Information contained in this document is subject to change without notice and does not represent a commitment on the part of SPX FLOW, Inc.. No part of this document may be reproduced or transmitted in any form or by any means, electronic or mechanical, including photocopying and recording, for any purpose, without the express written permission of SPX FLOW, Inc..

Spare Parts List

Double seat mix proof valve D4 SL 1.5 "- 4"; DN 40 - 100

Date:	16.3.18	11.10.19	SPX FLOW			
Name:	C. Keil	Size-Si.				
Reviewed:						
Date:			Page	3	of	9
Name:			RN 501.047.01			
Reviewed:						

Pos. Item	Quantity	Description	included in spare parts (pos.)	Material	DN40	1.5"	DN50	2"	DN65	Reference no. Part no.
					Reference no. Part no.	Reference no. Part no.	Reference no. Part no.	Reference no. Part no.		
	2	Seat seal		EPDM			000 58-33-132/93 H168192			
10	2	Seat seal		HNBR			000 58-33-132/33 H171561			
	2	Seat seal		FPM			000 58-33-132/73 H171559			
	2	Shaft seal		EPDM			000 58-33-400/93 H337476			
11	2	Shaft seal		HNBR			000 58-33-400/33 H337478			
	2	Shaft seal		FPM			000 58-33-400/73 H337477			
12	3	Guide ring		Iglidur A500			000 58-01-610/99 H334863			
13	1	Guide band		Acoflon			000 08-39-380/99 H334865			
14	1	Quad ring		EPDM			000 58-01-049/63 H311646			
15	2	Hex. screw M10x1		A2			000 65-50-087/15 H118903			
16	2	Square key		A2			000 29-02-190/17 H335171			
17	1	Actuator	18, 19, 20	1.4301			000 29-02-188/17 H335469		000 29-02-190/17 H334394	000 29-02-189/17 H335468
18	2	O-ring		NBR			000 58-06-113/83 H337897			
19	2	Actuator screw		Iglidur J350			000 16-28-330/93 H334376			
20	2	V-seal		NBR			000 58-01-600/73 H334379			

Information contained in this document is subject to change without notice and does not represent a commitment on the part of SPX FLOW, Inc.. No part of this document may be reproduced or transmitted in any form or by any means, electronic or mechanical, including photocopying and recording, for any purpose, without the express written permission of SPX FLOW, Inc..

Spare Parts List

Double seat mix proof valve D4 SL 1.5" - 4"; DN 40 - 100

Pos. Item	Quantity	Description	included in spare parts (pos.)	Material	DN40		1.5"		DN50		2"		DN65		Reference no. Part no.		Reference no. Part no.		
					Reference no. Part no.	Reference no. Part no.	Reference no. Part no.	Reference no. Part no.	Reference no. Part no.	Reference no. Part no.	Reference no. Part no.	Reference no. Part no.	Reference no. Part no.	Reference no. Part no.					
21	3	W-union G1/8" Ø6mm		hard nickel-plated															
23	1	Stop screw		Grivory															
24	1	Lock washer D4		1.4301															
25	1	Safety nut D3		1.4301															
26	1	Thrust ring		1.4057															
27	8	Hex. screw M8 x 16		A2															
28	1	Yoke cover D4	29	1.4301															
29	4	Savetix head screw M4 x 8 washer M4 as set		1.4301															
30																			
31	1	Venting plug G-1/8"		PE-Hard															
32	1	Spray connection DE3		PP															
33	1	G-union 8x1-G1/8"		PVDF-black															
34	1	CU4 D4 adapter cmpl.		PA6.6 GF30 black															
	1	CU4plus D4 V1 adapter cmpl.		PA6.6 GF30 black															

SPX FLOW

Information contained in this document is subject to change without notice and does not represent a commitment on the part of SPX FLOW, Inc.. No part of this document may be reproduced or transmitted in any form or by any means, electronic or mechanical, including photocopying and recording, for any purpose, without the express written permission of SPX FLOW, Inc..

Spare Parts List

Double seat mix proof valve D4 SL 1.5" - 4"; DN 40 - 100

		Date:	16.3.18	11.10.19	21.08.20	SPX FLOW							
		Name:	C. Keil	Size-Si.	C. Keil								
		Reviewed:											
		Date:				Page	5 of 9						
		Name:				RN 501.047.01							
		Reviewed:											
Pos.	Item	Quantity	Description	included in spare parts (pos.)	Material	DN40	1.5"	DN50	2"	DN65	Reference no.	Reference no.	Reference no.
						Reference no.	Reference no.	Reference no.	Reference no.	Reference no.	Part no.	Part no.	Part no.
		1	CU43 D4 DC ø6mm		PA 6.6 GF30 black	000 08-45-387/93 H336955							
		1	CU43 D4 M12 DC ø6mm		PA6.6 GF30 black	000 08-45-571/93 H341343							
		1	CU43 D4 AS-i Ext. Ø6mm		PA 6.6 GF30 black	000 08-45-383/93 H336957							
		1	CU43 D4 M12 AS-i Ext. ø6mm		PA6.6 GF30 black	000 08-45-387/93 H338897							
35		1	CU43 D4 AS-i Std. ø6mm		PA 6.6 GF30 black	000 08-45-385/93 H338152							
		1	CU43 D4 M12 AS-i Std. ø6mm		PA 6.6 GF30 black	000 08-45-391/93 H338899							
		1	CU43plus D4 V1 AS-i Ext. ø6mm		PA6.6 GF30 black	000 08-45-556/93 H338820							
		1	CU43plus D4 V1 M12 AS-i Ext. ø6mm		PA6.6 GF30 black	000 08-45-341/93 H338865							
36		1	Prox. switch holder D4 cmpl.		black	000 16-33-050/93 H336751							
37		1	Operating cam D4 bottom		1.4523 / 444FR	000 08-60-461/99 H334386							
38		1	Operating cam D4 top		1.4523 / 444FR	000 08-60-460/99 H334387							
39		4	Hex. screw M8x40		A2-70	000 65-01-086/15 H336675							
			Pos. 9, 10, 11, 12, 14 available as complete seal kits only										
		1	Seal kit		EPDM	000 58-38-005/01 H337884							
		1	Seal kit		FPM	000 58-38-005/00 H337886							
		1	Seal kit		HNBR	000 58-38-005/06 H337885							

Information contained in this document is subject to change without notice and does not represent a commitment on the part of SPX FLOW, Inc.. No part of this document may be reproduced or transmitted in any form or by any means, electronic or mechanical, including photocopying and recording, for any purpose, without the express written permission of SPX FLOW, Inc..

Spare Parts List

Double seat mix proof valve D4 SL 1.5 " - 4"; DN 40 - 100

Pos. Item	Quantity	Description	included in spare parts (pos.)	Material	3"		DN80		DN100		4"		Reference no. Part no.		Reference no. Part no.	
					Reference no. Part no.	Reference no. Part no.	Reference no. Part no.	Reference no. Part no.	Reference no. Part no.	Reference no. Part no.	Reference no. Part no.	Reference no. Part no.				
1	1	Housing	D41 1-6	1.4404	000 16-61-562/47 H337188	000 16-61-537/47 H337183	000 16-61-637/47 H337184	000 16-61-662/47 H337189	000 16-61-666/47 H337194	000 16-61-662/47 H337199	000 16-61-662/47 H337189	000 16-61-666/47 H337199				
	1	Housing	D41 1-7	1.4404	000 16-61-572/47 H337178	000 16-61-547/47 H337173	000 16-61-647/47 H337174	000 16-61-672/47 H337179	000 16-61-641/47 H337194	000 16-62-672/47 H337032	000 16-61-672/47 H337179	000 16-61-666/47 H337199				
	1	Housing	D41 1-8	1.4404	000 16-61-566/47 H337198	000 16-61-541/47 H337193	000 16-61-641/47 H337194	000 16-61-666/47 H337199	000 16-62-647/47 H337027	000 16-62-672/47 H337032	000 16-61-666/47 H337199	000 16-62-672/47 H337032				
	1	Housing	D42	1.4404	000 16-62-572/47 H337031	000 16-62-547/47 H337026	000 16-62-647/47 H337027	000 16-62-672/47 H337032	000 16-62-647/47 H337027	000 16-62-672/47 H337032	000 16-62-672/47 H337032	000 16-62-672/47 H337032				
	1	Housing	D43	1.4404	000 16-63-572/47 H337041	000 16-63-547/47 H337036	000 16-63-647/47 H337037	000 16-63-672/47 H337042	000 16-63-647/47 H337037	000 16-63-672/47 H337042	000 16-63-672/47 H337042	000 16-63-672/47 H337042				
	1	Housing	D44	1.4404	000 16-64-572/47 H335275	000 16-64-547/47 H335278	000 16-64-647/47 H335279	000 16-64-672/47 H335280	000 16-64-547/47 H335279	000 16-64-672/47 H335280	000 16-64-672/47 H335280	000 16-64-672/47 H335280				
	2	Upper valve shaft		1.4404	000 16-25-566/00 H341267	000 16-25-541/00 H341266	000 16-25-541/00 H341266	000 16-25-641/00 H341268	000 16-25-541/00 H341266	000 16-25-641/00 H341268	000 16-25-641/00 H341268	000 16-25-641/00 H341268				
	3	Lower valve shaft		1.4404	000 16-25-564/42 H335392	000 16-25-539/42 H335393	000 16-25-539/42 H335393	000 16-25-539/42 H335393	000 16-25-539/42 H335393	000 16-25-539/42 H335393	000 16-25-539/42 H335393	000 16-25-539/42 H335393				
4	Shaft bearing		1.4404	000 16-28-300/12 H334381	000 16-28-300/12 H334381	000 16-28-301/12 H335713	000 16-28-301/12 H335713	000 16-28-301/12 H335713	000 16-28-301/12 H335713	000 16-28-301/12 H335713	000 16-28-301/12 H335713					
5	O-ring		EPDM	000 58-06-295/64 H77039	000 58-06-295/64 H77039	000 58-06-490/63 H77061	000 58-06-490/63 H77061	000 58-06-490/63 H77061	000 58-06-490/63 H77061	000 58-06-490/63 H77061	000 58-06-490/63 H77061					
6	Yoke		1.4301	000 16-40-200/12 H334383	000 16-40-200/12 H334383	000 16-40-209/12 H335994	000 16-40-209/12 H335994	000 16-40-209/12 H335994	000 16-40-209/12 H335994	000 16-40-209/12 H335994	000 16-40-209/12 H335994					
7	Guide rod		1.4404	000 16-25-562/00 H341296	000 16-25-537/00 H341295	000 16-25-537/00 H341295	000 16-25-637/00 H341297	000 16-25-537/00 H341295	000 16-25-637/00 H341297	000 16-25-637/00 H341297	000 16-25-637/00 H341297					
8	Retainer ring		1.4310	000 08-39-083/13 H14883	000 08-39-083/13 H14883	000 08-39-083/13 H14883	000 08-39-083/13 H14883	000 08-39-083/13 H14883	000 08-39-083/13 H14883	000 08-39-083/13 H14883	000 08-39-083/13 H14883					
9	1	Middle seal		EPDM	000 58-33-998/93 H327602	000 58-33-997/93 H327985	000 58-33-997/93 H327985	000 58-33-997/93 H327985	000 58-33-997/93 H327985	000 58-33-997/93 H327985	000 58-33-997/93 H327985					
	1	Middle seal		HNBR	000 58-33-998/33 H332652	000 58-33-997/33 H332649	000 58-33-997/33 H332649	000 58-33-997/33 H332649	000 58-33-997/33 H332649	000 58-33-997/33 H332649	000 58-33-997/33 H332649					
	1	Middle seal		FPM	000 58-33-998/71 H332653	000 58-33-997/71 H332648	000 58-33-997/71 H332648	000 58-33-997/71 H332648	000 58-33-997/71 H332648	000 58-33-997/71 H332648	000 58-33-997/71 H332648					

Information contained in this document is subject to change without notice and does not represent a commitment on the part of SPX FLOW, Inc.. No part of this document may be reproduced or transmitted in any form or by any means, electronic or mechanical, including photocopying and recording, for any purpose, without the express written permission of SPX FLOW, Inc..

Spare Parts List

Double seat mix proof valve D4 SL 1.5 "- 4"; DN 40 - 100

Date:	16.3.18	11.10.19
Name:	C. Keil	Size-Si.
Reviewed:		

Date:		
Name:		
Reviewed:		

SPX FLOW

Pos. Item	Quantity	Description	included in spare parts (pos.)	Material	3"		DN80		4"	
					Reference no. Part no.	Reference no. Part no.	Reference no. Part no.	Reference no. Part no.		
10	2	Seat seal		EPDM	000 58-33-132/93 H168192	000 58-33-133/93 H168153				
	2	Seat seal		HNBR	000 58-33-132/33 H171561	000 58-33-133/33 H171565				
	2	Seat seal		FPM	000 58-33-132/73 H171559	000 58-33-133/73 H171563				
11	2	Shaft seal		EPDM	000 58-33-400/93 H337476	000 58-33-405/93 H337668				
	2	Shaft seal		HNBR	000 58-33-400/33 H337478	000 58-33-405/33 H337670				
	2	Shaft seal		FPM	000 58-33-400/73 H337477	000 58-33-405/73 H337669				
12	3	Guide ring		Iglidur A500	000 58-01-610/99 H334863	000 58-01-612/99 H335702				
13	1	Guide band		Acoflon		000 08-39-380/99 H334865				
14	1	Quad ring		EPDM		000 58-01-049/63 H311646				
15	2	Hex. screw M10x1		A2		000 65-50-087/15 H118903				
16	2	Square key		A2		000 67-40-010/12 H335171				
17	1	Actuator	18, 19, 20	1.4301	000 29-02-190/17 H334394	000 29-02-206/17 H335862				
18	2	O-ring		NBR		000 58-06-113/83 H337897				
19	2	Actuator screw		Iglidur J350		000 16-28-330/93 H334376				
20	2	V-seal		NBR		000 58-01-600/73 H334379				

Information contained in this document is subject to change without notice and does not represent a commitment on the part of SPX FLOW, Inc. No part of this document may be reproduced or transmitted in any form or by any means, electronic or mechanical, including photocopying and recording, for any purpose, without the express written permission of SPX FLOW, Inc..

Spare Parts List

Double seat mix proof valve D4 SL 1.5" - 4"; DN 40 - 100

		Date:	16.3.18	11.10.19	21.08.20	SPX FLOW						
		Name:	C. Keil	Size-Si.	C. Keil							
		Reviewed:										
		Date:				Page	9 of 9					
		Name:				RN 501.047.01						
		Reviewed:										
Pos.	Item	Quantity	Description	included in spare parts (pos.)	Material	3"	DN80	DN100	4"	Reference no. Part no.	Reference no. Part no.	Reference no. Part no.
		1	CU43 D4 DC ø6mm		PA 6.6 GF30 black	Reference no. Part no.	Reference no. Part no.	Reference no. Part no.	Reference no. Part no.	000 08-45-381/93 H336955		
		1	CU43 D4 M12 DC ø6mm		PA6.6 GF30 black	000 08-45-571/93 H341343						
		1	CU43 D4 AS-i Ext. Ø6mm		PA 6.6 GF30 black	000 08-45-383/93 H336957						
		1	CU43 D4 M12 AS-i Ext. ø6mm		PA6.6 GF30 black	000 08-45-387/93 H338897						
35		1	CU43 D4 AS-i Std. ø6mm		PA 6.6 GF30 black	000 08-45-385/93 H338152						
		1	CU43 D4 M12 AS-i Std. ø6mm		PA 6.6 GF30 black	000 08-45-391/93 H338899						
		1	CU43plus D4 V1 AS-i Ext. ø6mm		PA6.6 GF30 black	000 08-45-556/93 H338820						
		1	CU43plus D4 V1 M12 AS-i Ext. ø6mm		PA6.6 GF30 black	000 08-45-341/93 H338865						
36		1	Prox. switch holder D4 cmpl.		PA 6.6 GF30 black	000 16-33-050/93 H336751						
37		1	Operating cam D4 bottom		1.4523 / 444FR	000 08-60-461/99 H334386						
38		1	Operating cam D4 top		1.4523 / 444FR	000 08-60-460/99 H334387						
39		4	Hex. screw M8x40		A2-70	000 65-01-086/15 H336675						
Pos. 9, 10, 11, 12, 14 available as complete seal kits only												
		1	Seal kit		EPDM	000 58-38-005/01 H337884				000 58-38-006/01 H337887		
		1	Seal kit		FPM	000 58-38-005/00 H337886				000 58-38-006/00 H337889		
		1	Seal kit		HNBR	000 58-38-005/06 H337885				000 58-38-006/06 H337888		

Information contained in this document is subject to change without notice and does not represent a commitment on the part of SPX FLOW, Inc.. No part of this document may be reproduced or transmitted in any form or by any means, electronic or mechanical, including photocopying and recording, for any purpose, without the express written permission of SPX FLOW, Inc..

Spare Parts list

Double seat mix proof valve D4 SL - 125-150-6"

SPX FLOW

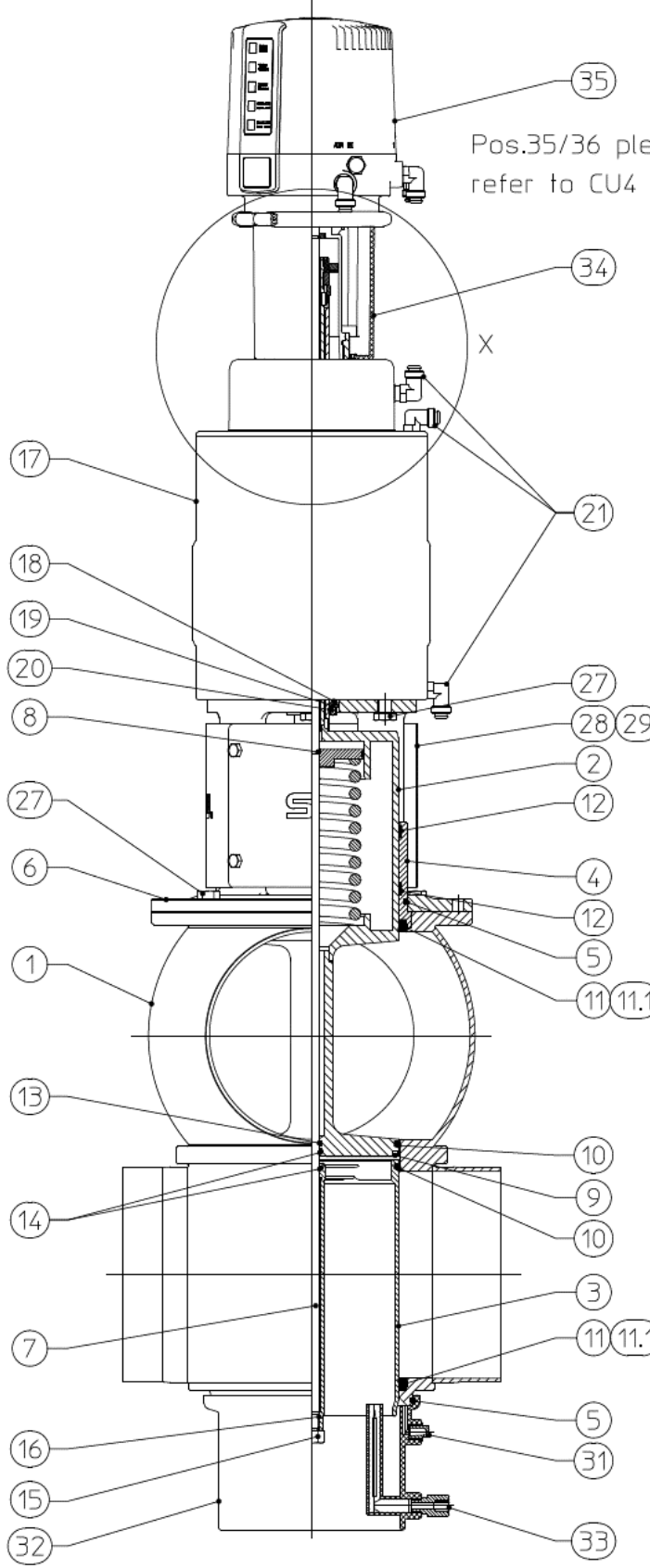
Date: 11.10.19
Name: Sze-Si.
Reviewed:

Page 1 of 5
RN 501.047.03

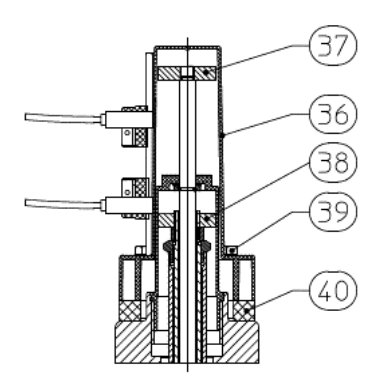
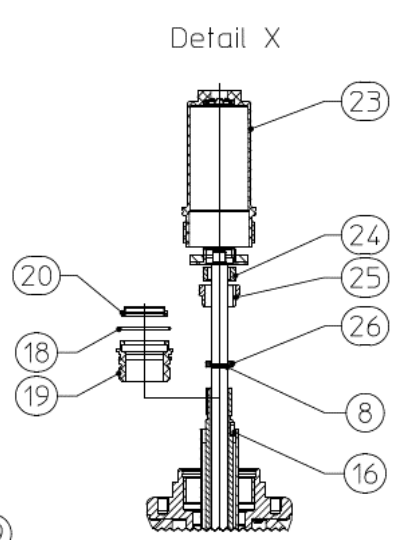
Date: 10.06.20
Name: C.Keil
Reviewed:

Date:
Name:
Reviewed:

Date:
Name:
Reviewed:



Pos.35/36 please refer to CU4 manual



Information contained in this document is subject to change without notice and does not represent a commitment on the part of SPX FLOW, Inc.. No part of this document may be reproduced or transmitted in any form or by any means, electronic or mechanical, including photocopying and recording, for any purpose, without the express written permission of SPX FLOW, Inc..

Spare Parts list

Double seat mix proof valve D4 SL - 125-150-6"

Pos. Qty.		Description	Material	DN125		DN150		6"	
				Reference no. Part no.	Reference no. Part no.	Reference no. Part no.	Reference no. Part no.		
1	1	Housing D41 / 1-6	1.4404	000 16-61-687/47 H340122	000 16-61-737/47 H340135	000 16-61-762/47 H340141			
	1	Housing D41 / 1-7	1.4404	000 16-61-697/47 H340123	000 16-61-747/47 H340136	000 16-61-772/47 H340142			
	1	Housing D41 / 1-8	1.4404	000 16-61-691/47 H340124	000 16-61-741/47 H340137	000 16-61-766/47 H340143			
	1	Housing D42	1.4404	000 16-62-697/47 H340121	000 16-62-747/47 H340134	000 16-62-772/47 H340140			
	1	Housing D43	1.4404	000 16-63-697/47 H340120	000 16-63-747/47 H340133	000 16-63-772/47 H340139			
	1	Housing D44	1.4404	000 16-64-697/47 H340119	000 16-64-747/47 H340132	000 16-64-772/47 H340138			
	2	Upper valve shaft	1.4404	000 16-25-694/00 H341269	000 16-25-694/00 H341270				
3	Lower valve shaft	1.4404	000 16-25-689/42 H340230	000 16-25-520/42 H340311					
4	Shaft bearing	1.4404	000 16-28-302/12 H340243	000 16-28-303/12 H340322					
5	O-ring	EPDM	000 58-06-555/63 H77074	000 58-06-655/63 H77081					
6	Yoke	1.4301	000 16-40-202/12 H340244	000 16-40-204/12 H340323					
7	Guide rod	1.4404	000 16-25-687/00 H341298	000 16-25-545/00 H341299					
8	Retainer ring	1.4310	08-39-083/13 H14883						
9	1	Middle seal	EPDM	000 58-33-996/93 H340247	000 58-33-995/93 H340325				
	1	Middle seal	HNBR	000 58-33-996/33 H340248	000 58-33-995/33 H340326				
	1	Middle seal	FPM	000 58-33-996/73 H340294	000 58-33-995/73 H340327				

Information contained in this document is subject to change without notice and does not represent a commitment on the part of SPX FLOW, Inc.. No part of this document may be reproduced or transmitted in any form or by any means, electronic or mechanical, including photocopying and recording, for any purpose, without the express written permission of SPX FLOW, Inc..

Spare Parts list

**Double seat mix proof valve
D4 SL - 125-150-6"**

		Date:	11.10.19																			
		Name:		Size-Si.																		
		Reviewed:																				
		Date:																				
		Name:																				
		Reviewed:																				
		Page 3 of 5																				
		RN 501.047.03																				
pos.	item	Quantity	Description	included in spare parts (pos.)	Material	125 Reference no. Part no.	150 Reference no. Part no.	6" Reference no. Part no.														
		2	Seat seal		EPDM	000 58-33-135/93 H173940	000 58-33-134/93 H173739															
10		2	Seat seal		HNBR	000 58-33-135/33 H173939	000 58-33-134/33 H173738															
		2	Seat seal		FPM	000 58-33-135/73 H340246	000 58-33-134/73 H338070															
		2	Shaft seal		EPDM	000 58-33-693/93 H77611	000 58-33-743/93 H77628															
11		2	Shaft seal		HNBR	000 58-33-693/33 H170178	000 58-33-743/33 H170177															
		2	Shaft seal		FPM	000 58-33-693/73 H77610	000 58-33-743/73 H77627															
11.1		2	PTFE Shaft seal		PTFE	000 58-33-156/23 H340295	000 58-33-157/23 H340328															
12		2	Guide ring		Igildur A500	000 58-01-614/99 H340198	000 58-01-613/99 H340182															
13		1	Guide band		Acoflon	000 08-39-380/99 H334865																
14		2	Quad ring 12,37x 2,62		EPDM	000 58-01-049/63 H311646																
15		2	Hex. Screw M10x1		A2	000 65-50-087/15 H118903																
16		2	Square key DIN6885 - A - 3x3x10		A2	000 29-02-190/17 H335171																
17		1	Actuator	18, 19, 20	1.4301	000 29-02-208/17 H340197	000 29-02-207/17 H340181															
18		2	O-ring 30 x 2,5		NBR	000 58-06-113/83 H337897																
19		2	Actuator screw		Igildur J350	000 16-28-330/93 H334376																
20		2	V-seal		NBR	000 58-01-600/73 H334379																

Information contained in this document is subject to change without notice and does not represent a commitment on the part of SPX FLOW, Inc.. No part of this document may be reproduced or transmitted in any form or by any means, electronic or mechanical, including photocopying and recording, for any purpose, without the express written permission of SPX FLOW, Inc..

Spare Parts list

Double seat mix proof valve D4 SL - 125-150-6"

pos. item		Description	included in spare parts (pos.)	Material	125		150		6"		SPX FLOW	
					Reference no. Part no.	Reference no. Part no.	Reference no. Part no.	Reference no. Part no.				
21	3	W-union G1/8" Ø6mm		hard nickel-plated	000 08-60-750/93 H208825							
22												
23	1	Stop screw		Grivory	000 16-28-340/39 H334382							
24	1	Lock washer D4		1.4301	000 67-03-030/12 H335172							
25	1	Safety nut D3		1.4301	000 65-50-137/15 H147640							
26	1	Thrust ring		1.4057	000 08-48-106/12 H123151							
27	8	Hex. screw M10 x 20		A2	000 65-01-134/13 H340472							
28	1	Yoke cover D4	29	1.4301	000 16-40-226/00 H341313	000 16-40-227/00 H341314						
29	4	Savetix head screw M6 x 8 washer M6 as set		1.4301	000 65-06-011/12 H340632							
30												
31	1	Venting plug G-1/8"		PE-Hard	000 08-74-014/93 H16507							
32	1	Spray connection DE3		PP	000 09-40-117/93 H178450	000 09-40-118/93 H200320						
33	1	G-union 10/8-G1/4" with supp. Sleeve cpl.		1.4571	000 16-38-200/42 H329696							
34	1	CU4 D4 adapter cmpl.		PA6.6 GF30 black	000 08-46-646/93 H337098							
	1	CU4plus D4 V1 adapter cmpl.		PA6.6 GF30 black	000 08-46-666/93 H336441							

Information contained in this document is subject to change without notice and does not represent a commitment on the part of SPX FLOW, Inc.. No part of this document may be reproduced or transmitted in any form or by any means, electronic or mechanical, including photocopying and recording, for any purpose, without the express written permission of SPX FLOW, Inc..

Spare Parts list

Double seat mix proof valve D4 SL - 125-150-6"

pos. item		Description		included in spare parts (pos.)		Material		125		150		6"		Reference no. Part no.		Reference no. Part no.		
								Reference no. Part no.	Reference no. Part no.	Reference no. Part no.	Reference no. Part no.							
1		CU43 D4 DC ø6mm			PA6.6 GF30 black			000 08-45-381/93 H336955										
1		CU43 D4 M12 DC ø6mm			PA6.6 GF30 black			000 08-45-571/93 H341343										
1		CU43 D4 AS-i Ext. ø6mm			PA6.6 GF30 black			000 08-45-383/93 H336957										
1		CU43 D4 M12 AS-i Ext. ø6mm			PA6.6 GF30 black			000 08-45-387/93 H338897										
1		CU43plus D4 V1 AS-i Ext. ø6mm			PA6.6 GF30 black			000 08-45-556/93 H338820										
1		CU43plus D4 V1 M12 AS-i Ext. ø6mm			PA6.6 GF30 black			000 08-45-341/93 H338865										
1		Prox. switch holder D4 compl.			PA6.6 GF30 black			000 16-33-050/93 H336751										
1		Operating cam D4 bottom			1.4523 / 444FR			000 08-60-461/99 H334386										
1		Operating cam D4 top			1.4523 / 444FR			000 08-60-460/99 H334387										
4		Hex. Screw			A2-70			000 65-01-086/15 H336675										
1		Spacer			PA6.6 GF30 black			- -										
Pos. 9, 10, 11, 12, 13, 15 available as complete seal kits only																		
1		Seal kit			EPDM			000 58-38-007/01 H340575										
1		Seal kit			FPM			000 58-38-007/00 H340577										
1		Seal kit			HNBR			000 58-38-007/06 H340576										

Date:	11.10.19	21.08.20
Name:	Sze-Si.	C.Keil
Reviewed:		

Date:		
Name:		
Reviewed:		

APV D4 / D4 SL

DOBBELTSÆDE MIX PROOF VENTILER

SPXFLOW

SPX FLOW

Design Center

Gottlieb-Daimler-Straße 13
D-59439 Holzwickede, Germany
P: (+49) (0) 2301-9186-0
F: (+49) (0) 2301-9186-300

SPX FLOW, Inc.

Production

611 Sugar Creek Road
Delavan, WI 53115, USA
P: (+1) 262 728 1900 or (800) 252 5200
F: (+1) 262 728 4904 or (800) 252 5012
E: wcb@spxflow.com

SPX FLOW

Production

Stanisława Jana Rolbieskiego 2
PL- Bydgoszcz 85-862, Poland
P: (+48) 52 566 76 00
F: (+48) 52 525 99 09

SPX FLOW forbeholder sig ret til at foretage tekniske og materielle ændringer uden forudgående varsel eller forpligtelse.

De designegenskaber, materialer og mål, der er angivet i dette dokument, er kun til orientering. Nøjagtigheden af oplysningerne er ikke garanteret uden yderligere skriftlig bekræftelse. For tilgængelighed af produkterne bedes du kontakte din lokale distributør.

For mere information besøg vores hjemmeside: www.spxflow.com

Udstedelsesdato: 09/2020 - Oversættelse af originalbetjeningsvejledningen

COPYRIGHT ©2020 SPX FLOW, Inc.