

APV D4 / D4 SL

KÉTÜLÉKES MIXPROOF SZELEPEK

DOKUMENTSZ.: H339674 VERZIÓ: HU-2

A JELEN TERMÉK ÜZEMBE HELYEZÉSE VAGY KARBANTARTÁSA ELŐTT OLVASSA EL, ÉS ÉRTSE MEG A JELEN UTASÍTÁST!



EU Megfelelőségi Nyilatkozat Szelepek és szelepcsoportok

Az SPX Flow Technology Germany GmbH
Gottlieb-Daimler-Str. 13, D-59439 Holzwickede

Ezúton nyilatkozik, hogy a

**APV SD4, SDT4, SDU4, SDMS4, SDMSU4, SDTMS4, SWcip4, DSV,
DA4, D4 SL, D4, DA3, DA3SLD, DE3, DEU3, DET3, DKR2, DKRT2, DKRH2
dupla tömítéses és duplaülékes szelepszorozat**
DN 25 - 150, ISO 1" – 6" és 1 Sh5 - 6 Sh5 nominális átmérő méretekben

APV SV1 és SVS1F, SV2 és SVS2F, SVL és SVSL pillangószelep sorozat
DN 25 - 100, DN 125 - 250 és ISO 1" – 4" nominális átmérő méretekben

APV KHI, KHV, BLV1 gömbcsap sorozat
DN 15 – 100 és ISO 1/2" – 4" nominális átmérő méretekben

**APV S2, SW4, SWhp4, SW4DPF, SWmini4, SWT4, SWS4, MF4, MS4, MSP4, AP/T1, CPV,
RG4, RG4DPF, RGMS4, RGE4, RGE4DPF, RGEMS4, PR2, PRD2, SI2,
UF/R3, VRA/H
ülékes szelep, membrán és rugós terhelésű szelepszorozat**
DN 10 - 150, ISO 1/2" – 4" és 1 Sh5 - 6 Sh5 nominális átmérő méretekben

és az ezekből felépített szelepcsoportok

megfelelnek a 2006/42/EC (a 89/392/EEC és a 98/37/EC irányelvet hatálytalanítja) és
a ProdSG (a GPSG - 9.GPSGV irányelvet hatálytalanítja) irányelveknek.

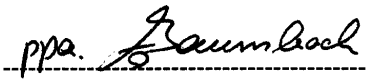
Hivatalos felülvizsgálat esetén az SPX FLOW prezentálja a Gép Irányelv VII. Melléklete szerinti műszaki dokumentációt, amely tartalmazza a komponensek fejlesztésével, felépítésével kapcsolatos információkat, illetve tartalmazza a megfelelőség és az alapvető biztonsági és egészségügyi előírások betartása érdekében tett intézkedéseket, tartalmazza a kockázatelemzést, továbbá prezentálja a biztonsági előírásokat tartalmazó gépkönyvet.

A szelepek és a szelepcsoportok megfelelősége garantált.

A dokumentáció kibocsátására felhatalmazott személy:
Frank Baumbach

SPX Flow Technology Germany GmbH
Gottlieb-Daimler-Str. 13, D-59439 Holzwickede, Germany

január 2020



Frank Baumbach
Engineering Director – Sanitary Components

Tartalom	Oldal
1. Általános tudnivalók	6
2. Biztonság	6
2.1. Jelképek	
2.2. Biztonsági utasítások	
3. Rendeltetésszerű használat	7
4. Működési elv	8
4.1. Általános tudnivalók	
4.2. Szelep „zárt” állásban	
4.3. Szelep „nyitott” állásban	
5. Control unitok / Szelepállás jelző	10
5.1. Control unit és adapter	
5.2. Szelepállásjelző	
6. Tisztítás	11
6.1. Áramlási kamrák	
6.2. D4 SL szelep: Ülékkörnyék	
6.3. Ülékkörnyék és szivárgási kamra	
6.4. Tisztítási javaslat	
6.5. D4 SL szelep: Felső rész tisztítása	
6.6. D4 SL szelep: Alsó rész tisztítása	
7. Beszerelés és üzembe helyezés	13
7.1. Behegesztési utasítások	
8. Méretek / Tömeg	14
8.1. D4 szelep	
8.2. D4 SL szelep	
9. Műszaki adatok	16
9.1. Általános adatok	
9.2. Sűrített levegő minőség	
9.3. Kvs – értékek	
9.4. Levegőfogyasztás / Kapcsolási idő	
9.5. Szeleplöket/nyílásátmérő	
10. Karbantartás	19
11. Kiszereleési /Beszerelési utasítások	20
11.1. Kiszereleés a csőrendszerből	
11.2. A termék által érintett részek kiszerelése	
11.3. A termék érintésű tömítések berakása és a szelep összeszerelése	
11.4. A szelepbetét beszerelése	
12. A meghajtás karbantartása	24
12.1. A meghajtó csavarok kiszerelése	
12.2. Tömítések beszerelése és a meghajtó összeszerelése	
13. Szerelési utasítások és szerszámok tömítésekhez	25
13.1. Alsó szártömítés	
13.2. Középső tömítés	
13.3. Üléktömítések	
14. Zavarelhárítás	28
15. Pótalkatrészlisták	28
D4 1,5"-4", DN40-100	RN 500.047.01
D4 6", DN125-150	RN 500.047.03
D4 SL 1,5"-4", DN40-100	RN 501.047.01
D4 SL 6", DN125-150	RN 501.047.03

1. Általános tudnivalók

Gondoskodni kell arról, hogy az illetékes kezelő- és karbantartó személyzet a jelen üzemeltetési utasítást elolvassa és betartsa.

Felhívjuk a figyelmet arra, hogy az üzemeltetési utasítás figyelmen kívül hagyása miatt bekövetkező károkért és üzemzavarokért felelősséget nem vállalunk.

Az ábrázolások és adatok műszaki változtatásainak jogát fenntartjuk.

2. Biztonság

2.1. Jelképek



Figyelem!

A munkavédelmi jelkép a munkavédelem fontos utasításaira hívja fel figyelmét. Ott található, ahol a nevezett munkálatok veszélyt jelentenek az Ön egészségére és/vagy dologi értékekre.

Fontos utasítás!

Jelentős műszaki információ

2.2. Biztonsági utasítások



A hajtóművek és felső szárok felnyitása szigorúan tilos. Egészség- és életveszély!

A már nem használt és /vagy hatástalan, hibás forgatóhajtóműveket és felső szárokat szakszerűen el kell távolítani.

A hibás hajtóműveket és felső szárokat – a szakszerű és ingyenes hulladékfeldolgozás érdekében – vissza kell juttatni SPX FLOW kereskedőjéhez.

Forduljon SPX FLOW Technology kereskedőjéhez.



- Forró folyadékok feldolgozása, illetve sterilizációs folyamatok folyamán soha ne érintse meg a szelepet vagy a csővezetékét!



- Karbantartási stb. munkálatok előtt válassza le az elektromos és pneumatikus csatlakozásokat.



- A karbantartási munkák megkezdése előtt a cső- és tisztítórendszert **nyomásmentesre** kell kapcsolni, és lehetőség szerint le kell üríteni!

2. Biztonság



- A szelep biztonságos karbantartásához tartsa be a szerelési utasításokat.



- A nem használt csatlakozásokat dugóval le kell zárni!



- Gondoskodni kell a megfelelő öblítőanyagok veszélymentes elvezetéséről!



- A szelep be-, szét- és visszaszerelését csak a szelepekhez kiképzett személyzet, ill. SPX FLOW szerelő hajthatja végre. Szükség esetén forduljon helyi SPX FLOW kirendeltségéhez.

3. Rendeltetésszerű használat

A kétülékes szelep rendeltetésszerű alkalmazási területe a vezeték-szakaszok biztonságos lezárása, valamint az egymást ütő közegek elválasztása az élelmiszer- és italiparban, valamint a gyógyszer-gyártási és a vegyipari alkalmazásoknál.



Figyelem! A standard D4 / D4 SL szelepet tilos robbanásveszélyes területen alkalmazni.



Figyelem! A szelep önkényes szerkezeti módosítása befolyásolja annak biztonságát, valamint rendeltetésszerű működését, és így **nem** megengedett.

Az SPX FLOW szelepeket az élelmiszeriparban és az italgyártásban, valamint a gyógyszer- és vegyiparban való felhasználásra tervezték

Az SPX Flow szelepek (biztonsági funkció nélkül) a nyomástartó berendezések forgalmazására vonatkozó 2014/68/EU irányelv 1. kategóriája szerinti, és a konformitásértékelő folyamat szempontjából A modul szerinti besorolású.

A szelepekben feldolgozott folyadékokra vonatkozóan a 13. cikk szerint az alábbi besorolás érvényes:

Termékközegek – 2. folyadékcsoporthoz – minden névleges átmérőjű szelep.

CIP-tisztítóközegek - 1. folyadékcsoporthoz – a "≤DN100/4" névleges átmérőjű szelepek akár 140 °C hőmérsékletig, a > DN100/4" névleges átmérőjű szelepek akár 100 °C hőmérsékletig használhatók.

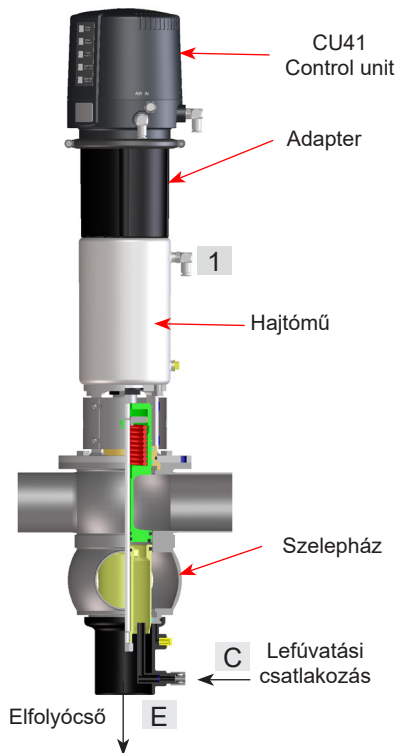
Engedélyezések és külső értékelések

A jelen termék bizonyítványainak, illetve további innovatív SPX FLOW termékek megtekintéséhez keresse fel a következő oldalt: <https://www.spxflow.com/en/apv/about-us/certifications/>

A berendezés üzemeltetője felelős azért, hogy felmérje és ellenőrizze az SPX FLOW termékek alkalmazását a tervezett alkalmazásra és üzemi feltételekre vonatkozóan, valamint meghatározza és betartsa az adott felhasználási célra és alkalmazási területekre vonatkozó jogszabályokat.

4. Működési elv

4.1. ábra: D4 szelep

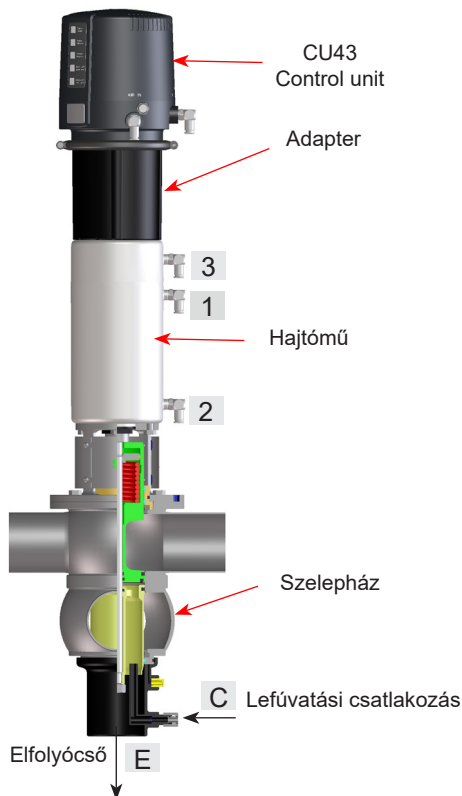


4.1. Általános tudnivalók

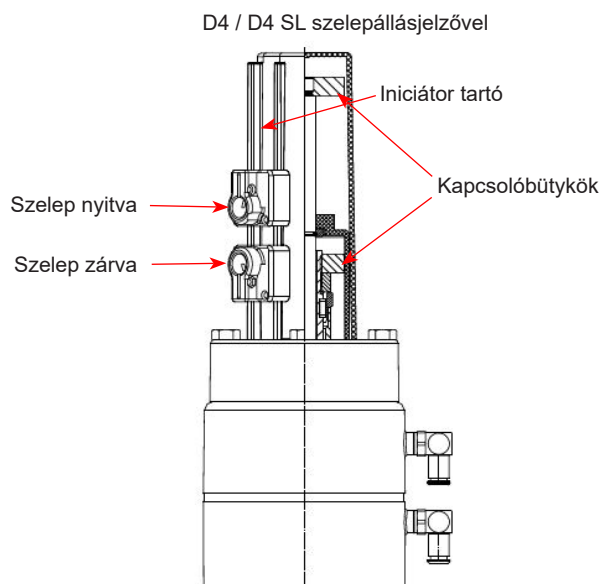
Az APV DA4 kétülékes szelep konstrukciója és hatásmódja, valamint a kiváló minőségű nemesacél anyag és a követelményeknek megfelelő tömítőanyagok alkalmazásának köszönhetően az élelmszeriparban, az italgyártásban, a gyógyszergyártásban és a vegyiparban kerül felhasználásra.

- A D4 és D4 SL szelep egy kiegyensúlyozott és egymástól függetlenül működő szelepszárral, illetve köztük található szivárgási kamrával választ el két vezetékszakaszt egymástól.
- A szelep fentről lefelé szivárgásszegényen nyílik.
- A szivárgásokat a szivárgáscső (E) nyomásmentesen elvezeti.
- A pneumatikus meghajtás nyitja a levegőcsatlakozás (1) fölötti szelepet. A rugóerő segítségével a szelep a „zárt” biztonsági állásba áll.
- A standard D4 szelep levegőztető funkció nélküli meghajtóval és CU41 control unittal van ellátva.
- A standard D4 szelep levegőztető funkcióval és CU43 control unittal van ellátva.
- D4 SL szelep:
Az üléskörnyék tisztítása a levegőcsatlakozások működtetésével történik:
2 = felső szár levegőztetése
3 = alsó szár levegőztetése
- A szivárgási kamra tisztítása az öblítéscsatlakozáson (C) keresztül történik.
- A D4 és D4 SL szelepek zárt, ill. nyílt pozícióit opcióisan közelítés-iniciátorokon keresztül is fel lehet ismerni.

4.1.1. ábra: D4 SL szelep

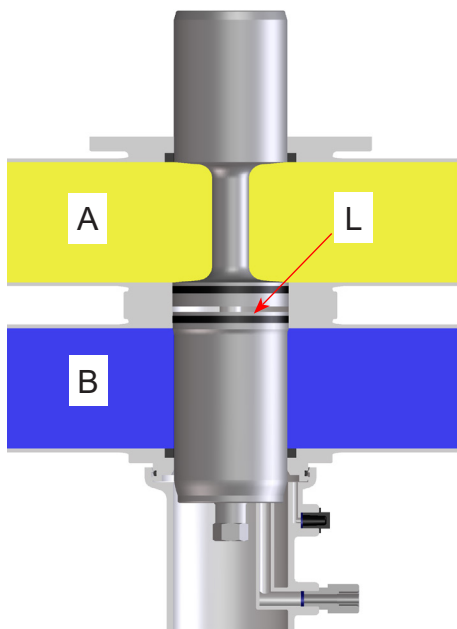


4.1.2. ábra



4. Működési elv

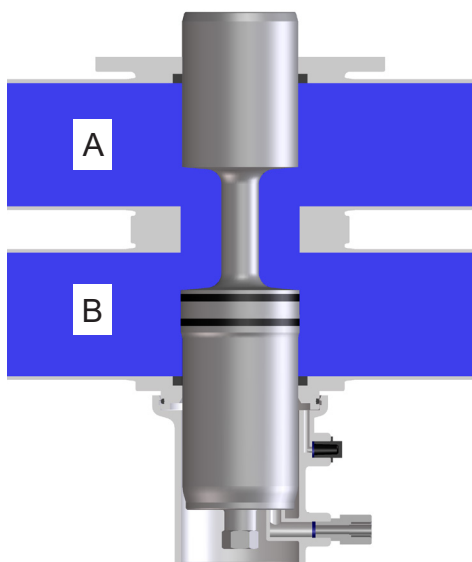
4.2. ábra



4.2. Szelep „zárt” állásban

Az alsó és a felső szelepszár a zárt pozícióban található, és így biztosan elválasztják egymástól a különböző A és B közegeket. A két szelepszár között található a szivárgási kamra (L), amely szabad és abszolút nyomásmentes elfolyásról gondoskodik lefelé. A szelepszárak kiegyensúlyozottak, ezáltal nyomásütés védettek.

4.3. ábra



4.3. Szelep „nyitott” állásban

A meghajtó működtetésével a rendszer a felső szelepszárát az alsó szelepszár tömítéséhez nyomja. Először a szivárgási kamra (L) elzáródik a termékkamrától. Ezután mindkét szelepszár lefelé halad a nyitott állásba. Létrejön az A és B csővezeték közötti összeköttetés.

5. Control unitok / Szelepállás jelző

5.1. Control unit és adapter

A control unit DA4 szelepre szereléséhez egy adapterre van szükség. A következő kivitelezések rendelhetők:

Megnevezés	D4		D4 SL	
Levegőcsatlakozás Ø	6 mm	1/4" OD	6 mm	1/4" OD
CU4 control unit				
Direct Connect	CU41-D4 Direct Connect H336954	CU41-D4 Direct Connect H336959	CU43-D4 Direct Connect H336955	CU43-D4 Direct Connect H336960
Direct Connect M12	CU41-D4-M12 Direct Connect M12 H341342	CU41-D4-M12 Direct Connect M12 H341351	CU43-D4-M12 Direct Connect M12 H341343	CU43-D4-M12 Direct Connect M12 H341352
AS-interfész extended	CU41-D4 AS-i extended H336956	CU41-D4 AS-i extended H336961	CU43-D4 AS-i extended H336957	CU43-D4 AS-i extended H336962
AS-interfész extended M12	CU41-D4-M12 AS-i extended M12 H338878	CU41-D4-M12 AS-i extended M12 H338900	CU43-D4-M12 AS-i extended M12 H338897	CU43-D4-M12 AS-i extended M12 H338901
Standard AS-interfész	CU41-D4 Standard AS-i H338150	CU41-D4 Standard AS-i H338151	CU43-D4 Standard AS-i H338152	CU43-D4 Standard AS-i H338153
AS-interfész standard M12	CU41-D4-M12 Standard AS-i, M12 H338898	CU41-D4-M12 Standard AS-i, M12 H338902	CU43-D4-M12 Standard AS-i, M12 H338899	CU43-D4-M12 Standard AS-i, M12 H338903
Adapter	CU4 adapter D4 H337098			
CU4plusz control unit				
AS-interfész extended V1	CU41plusz-D4-V1 AS-i extended V1 H338819	CU41plusz-D4-V1 AS-i extended V1 H338823	CU43plusz-D4-V1 AS-i extended V1 H338820	CU43plusz-D4-V1 AS-i extended V1 H338824
AS-interfész extended V1 M12	CU41plusz-D4-V1-M12 AS-i extended V1 M12 H338864	CU41plusz-D4-V1-M12 AS-i extended V1 M12 H338868	CU43plusz-D4-V1-M12 AS-i extended V1 M12 H338865	CU43plusz-D4-V1-M12 AS-i extended V1 M12 H338869
Adapter	CU4plusz adapter D4 V1 H336441			

5.2. Szelepállásjelző

Az iniciátortartókra igény szerint a szelepszárak végállásait jelző mágneses érzékelőket lehet szerelni.

Az alábbi standard típusokat ajánljuk:

Háromvezetékes iniciátor

Kapcsolási távolság: 5 mm

Átmérő: 11 mm

Üzemi feszültség: 10–30 V DC

pnp pozitívan kapcsoló zárófunkció

beszerelés „nem egy síkban”

Javaslat

Közelítéskapcsoló 24 V DC, PNP, 11 mm DIA.

(5 m kábel): H16223

(kábeldoboz): H16432

Ügyfeleink által felszerelt másfajta szelepállás jelzők esetén nem vállalunk garanciát a hibátlan működésért.

6. Tisztítás

A szelepek tisztításakor az alábbi területeket kell megkülönböztetni: Áramlási kamrák, ülékörnyék és szivárgási kamra.

6.1. Áramlási kamrák

A CIP folyadék megtisztítja a felső és alsó átmeneteket a CIP tisztítás folyamán.

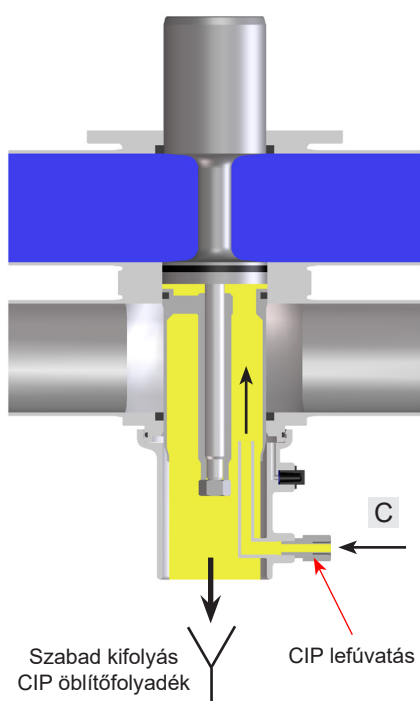
6.2. D4 SL szelep: Ülékörnyék (6.5. és 6.6. fejezet)

Az ülékörnyék és a szivárgási kamra tisztítása az adott átmenet tisztításakor az egyes szelepszárak levegőztetése által történik.

6.3. Ülékörnyék és szivárgási kamra

Az ülékörnyék és a szivárgási kamra tisztítása a CIP lefúvatással történik. A CIP tisztító csatlakozáshoz (C) lásd a következő ábrát: 6.3.

6.3. ábra



D4 SL szelep: A CIP lefúvatásnak alapvetően meg kell történnie.

A CIP lefúvatás nem hoz létre nyomást a szivárgási kamrában. Az SPX FLOW javasolja a CIP – lefúvatás zárt szelepállásnál végrehajtását. A lefúvatás végrehajtása azonban nyílt szelepállásnál is lehetséges.

Normál esetben 15 darab DN 40-100 / 1,5"-4", 10 darab DN 125-150 / 6" szelep tisztítható egy darab DN 25-ös fúvászosztó által.

6.4. Tisztítási javaslat

A tisztítás lépései	Levegőztető ciklus (D4 SL)	CIP – lefúvatás
Előöblítés	–	3 x 10 mp
80 °C-os lúg	3 x 5 mp	3 x 10 mp
Közbenső öblítés	2 x 5 mp	2 x 10 mp
Sav	3 x 5 mp	3 x 10 mp
Utánöblítés	2 x 5 mp	2 x 10 mp

- **D4 SL szelep:** A levegőztetési idők $p = 2-5$ bar tisztítónyomásra vonatkoznak.
- A nyomástól, a tisztítási hőmérséklettől, a tisztítási lépésektől és a szennyeződés fokától függően más és más időket kell beállítani.
- Öblítési mennyiség CIP-lefúvatásonként:
 DN 40-100/1,5-4" kb. 1,2 l / 10 s
 DN125-150/6" kb. 5,0 l/10 mp
- Tisztítónyomás a CIP tisztító csatlakozásnál: min. 2 bar
max. 5 bar

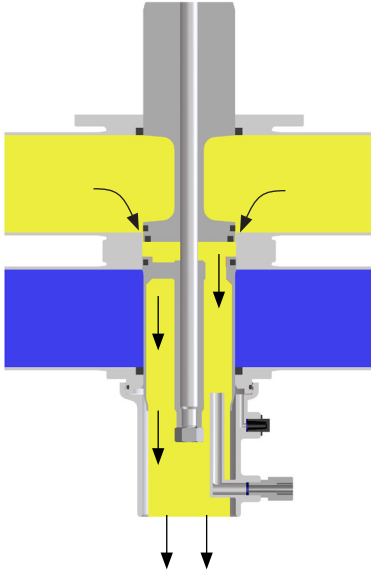


Figyelem!

Az alkalmazott tisztítóközegnek kompatibilisnek kell lennie az adott tömítőanyaggal.

6. Tisztítás

6.5. ábra



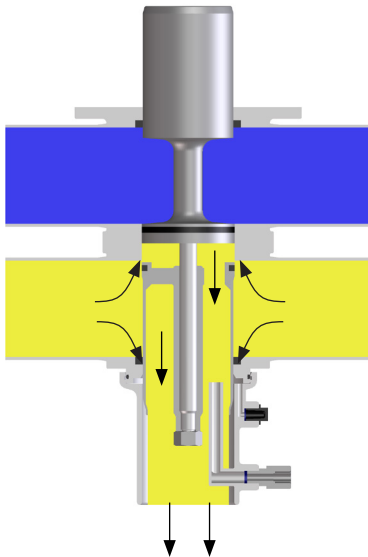
6.5. D4 SL szelep: Felső rész tisztítása (6.5. ábra)

A felső szelepszár levegőztetése a csatlakozáson (2) keresztül történik, ehhez lásd a 8.oldalon a 4.1.1. ábrát.

A felső szelepszár levegőztetésekor tisztítószer áramlik a felső ülékfőtömítésen és felső tányéron keresztül a szivárgási kamrába és megtisztítja ezt a teret. A tisztítószer nyomásmentesen lefelé halad.

A levegőztető löket határát egy fémütköző szabja meg.

6.6. ábra



6.6. D4 SL szelep: Alsó rész tisztítása (6.6. ábra)

Az alsó szelepszár levegőztetése a csatlakozáson (3) keresztül történik, ehhez lásd a 8.oldalon a 4.1.1. ábrát.

Az alsó szelepszár levegőztetésekor a tisztítószer az alsó ülékfőtömítésen keresztül a szivárgási kamrába áramlik, és megtisztítja ezt a területet. A tisztítószer nyomásmentesen lefelé halad.

A levegőztető löket határát egy fémütköző szabja meg.

7. Beszerelés és üzembe helyezés

- A beszerelést függőleges helyzetben kell elvégezni. Közben a folyadékoknak nyomásmentesen kell a szelepházból és a szivárgási kamrából elfolyniuk.



Figyelem! A levegőztető folyamatokból, illetve CIP-lefúvatásból eredő szivárgásokat és folyadékvesztéseket biztonságosan fel kell fogni és elvezetni.

- A szelepházak közvetlenül a csővezetékekbe hegeszthetők (komplett kiszerezhető szelepbetét)



Tudnivaló! Tartsa be a behegesztésre vonatkozó utasításokat.

- Vegye figyelembe a be- és kiszerezési magasságokat!



Figyelem!
Az első üzembe helyezés előtt:

- Aktiválja a szelepet sűrített levegővel. A nyitási-, zárási- és üléklevégőztetési folyamatoknak simán kell működni.
- Ellenőrizze a control unit vagy a szelepállás jelző funkcióját.
- Az üzembe helyezés folyamán ügyeljen az esetleges szivárgásokra. Cserélje ki a defektes tömítéseket.

7.1. Behegesztési utasítások

- A szelepek behegesztése előtt ki kell szerelni a szelepbetétet a szelepházból.



Figyelem! Legyen óvatos a szelepbetét használatakor, és tárolja azt gondosan, hogy elkerülje az esetleges károsodásokat.



DN40-100/1,5-4": Szerelje ki a házból az alsó szártömítést és a vezetőgyűrűt.

DN125-150/6": Az alsó szártömítést a szelepházban kell hagyni, mert eltávolításakor megrongálódhat.

- Valamennyi hegesztési munkát kizárólag vizsgázott (DIN EN ISO 9606-1) hegesztő végezhet (varratminőség DIN EN ISO 5817).
- A szelepházat úgy kell behegeszteni, hogy kívülről ne hathasson feszültség a szeleptestre.
- A hegesztést 3 mm-ig tompa, hézag nélküli varrattal kell elvégezni. Vegye figyelembe a zsugorodást!
- Az orbitális technológiás WIG hegesztést javasolt!

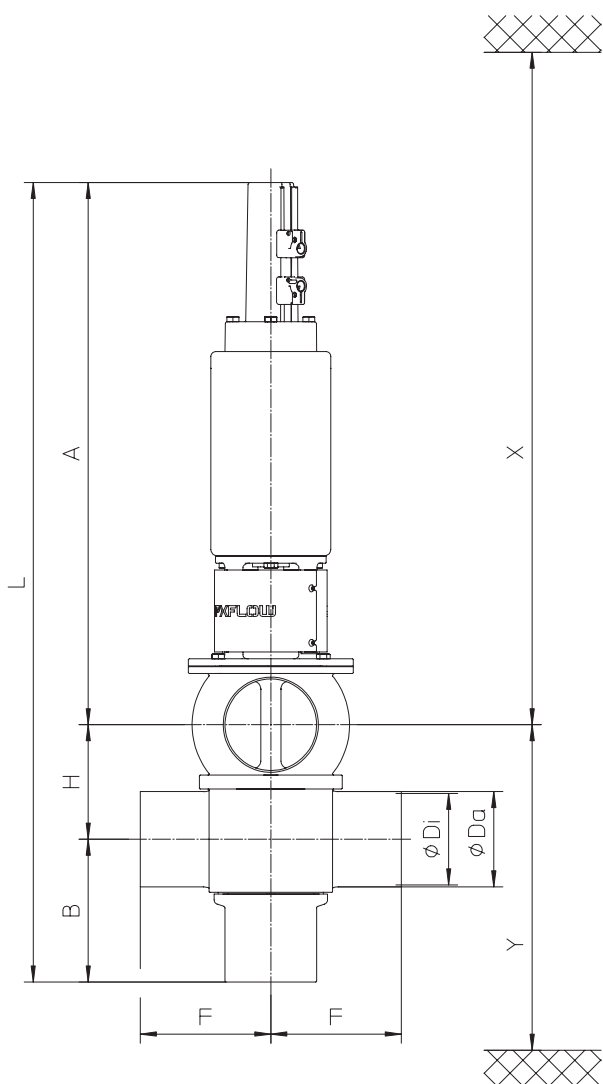


Figyelem! A szelepház vagy az ellenkarimák behegesztése, ill. csőszerelési munkák után a berendezés érintett részeit vagy csővezetékeit a szelepek kapcsolása előtt meg kell tisztítani a hegesztés maradványaitól és a szennyeződésektől. Amennyiben a csővezetéket üzem előtt nem tisztítják meg, hegesztésmaradványok vagy szennyeződés kerülhet a szelepekbe, ami a szelepek és tömítések megkárosodásához vezethet.

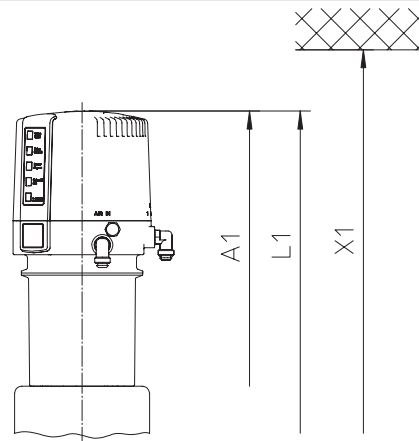
- A behegesztésre vonatkozó ezen előírások figyelmen kívül hagyásából eredő meghibásodásokért nem vállalunk garanciát.
- Az aszeptikus tartományra vonatkozó hegesztési irányelveket az AWS/ANSI és EHEDG irányelvek alapján kell alkalmazni.

8. Méretek / Tömeg

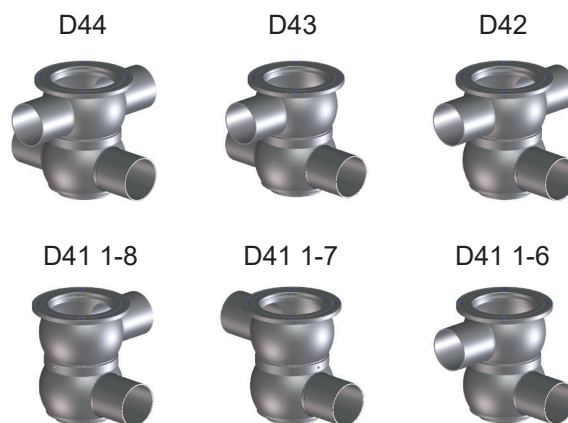
8.1. D4 szelep



CU4 control unit



Házkonfiguráció

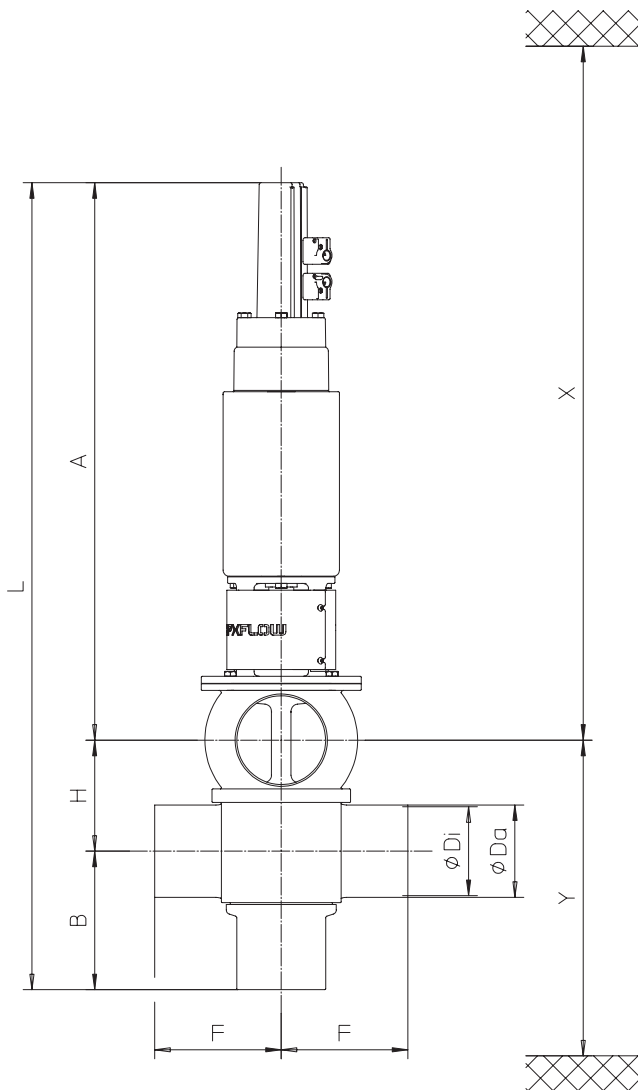


Méretek mm-ben										Beszerelési méretek mm-ben			Tömeg kg-ban CU-val
DN	A	A1	B	Da Ø	Di Ø	F	H	L	L1	X*	X1*	Y*	
40	483	566	120	41	38	125	63	666	749	710	790	200	14,9
50	487	570	126	53	50	125	75	688	771	740	820	218	15,0
65	495	578	134	70	66	125	91	720	803	780	860	242	16,6
80	583	666	146	85	81	142,5	106	835	918	890	980	274	25,5
100	593	676	156	104	100	142,5	125	874	957	940	1020	303	25,9
125	677	760	179	129	125	150	150	1006	1089	1030	1115	350	41,0
150	725	793	194	154	150	150	175	1094	1162	1075	1160	390	49,0
Coll													
1,5"	483	566	119	38,1	34,8	125	63	667	750	710	790	199	14,9
2"	487	570	125	50,8	47,6	125	75	688	771	740	820	217	15,0
2,5"	495	578	131	63,5	60,3	125	85,3	708,3	791,3	760	840	234	15,7
3"	583	666	137	76,1	72,9	125	97,9	732,9	815,9	790	880	252	16,1
4"	593	676	155	101,6	97,6	142,5	125	874	957	940	1030	302	25,3
6"	727	794	193	152,4	146,9	150	175	1095	1162	1080	1165	390	49,0

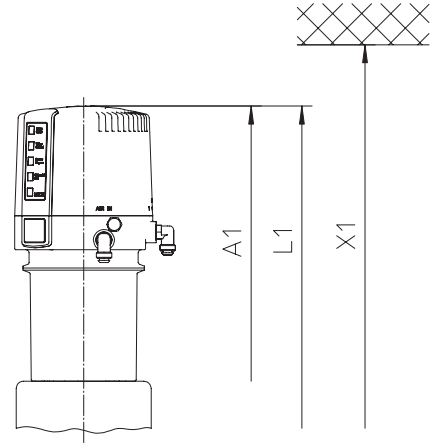
*Min.be- és kiszerezési méretek

8. Méretek / Tömeg

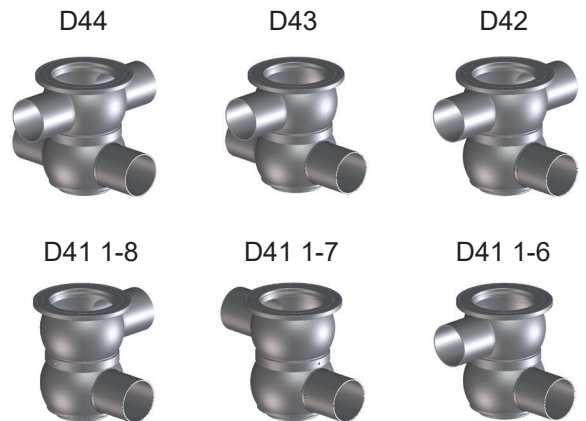
8.2. D4 SL szelep



CU4 control unit



Házkonfiguráció



Méretek mm-ben										Beszerelési méretek mm-ben			Tömeg kg-ban CU-val
DN	A	A1	B	Da Ø	Di Ø	F	H	L	L1	X*	X1*	Y*	
40	524	607	120	41	38	125	63	707	790	750	830	200	15,5
50	528	611	126	53	50	125	75	729	812	780	860	218	15,6
65	536	619	134	70	66	125	91	761	844	820	900	242	17,2
80	618	701	146	85	81	142,5	106	870	953	925	1010	274	25,5
100	628	711	156	104	100	142,5	125	909	992	980	1060	303	25,9
125	677	760	179	129	125	150	150	1006	1089	1030	1115	350	41,0
150	725	793	194	154	150	150	175	1094	1162	1075	1160	390	53,5
Coll													
1,5"	526	609	119	38,1	34,8	125	63	708	791	750	840	199	15,5
2"	529	612	125	50,8	47,6	125	75	729	812	780	860	217	15,6
2,5"	534	617	131	63,5	60,3	125	85,3	750,3	833,3	800	890	234	16,3
3"	540	623	137	76,1	72,9	125	97,9	774,9	857,9	830	920	252	16,7
4"	629	712	155	101,6	97,6	142,5	125	909	992	980	1060	302	25,9
6"	727	794	193	152,4	146,9	150	175	1095	1162	1080	1165	390	53,5

*Min.be- és kiszerezési méretek

9. Műszaki adatok

9.1. Általános adatok

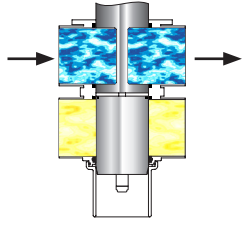
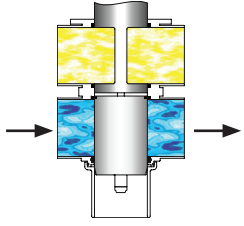
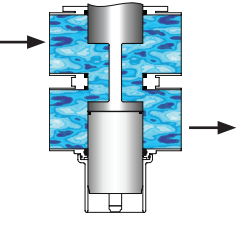
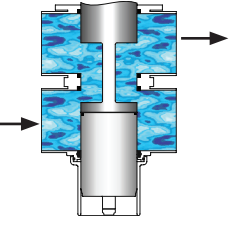
Termék által érintett alkatrészek	1.4404, 316 L (DIN EN 10088)
Egyéb alkatrészek	1.4301,304 (DIN EN 10088)
Tömítések	
DN40–100/1,5"-4" Standard	EPDM
DN40–100/1,5"-4" opciók	HNBR, FPM
DN125-150, 6" Standard	EPDM/PTFE compound
DN125-150, 6" opciók	HNBR/PTFE compound FPM/PTFE compound
Max. vezetéknyomás	10 bar
Max. üzemi hőmérséklet	135 °C EPDM, HNBR FPM*
Hirtelen terhelés	140 °C EPDM, HNBR FPM* *gőz nélkül
Szelepek > DN100/4"	CIP tisztítóközegek 100 °C-ig
Az ütközőcsavar meghúzási forgatónyomatéka	10 Nm
Az alsó- és felső szelepszáron lévő biztosítóanyák meghúzási forgatónyomatéka	40 Nm
Tisztító csatlakozás	PP (polipropilén)
Tisztító csatlakozás Ø	
DN40–100/1,5"-4"	8 x 1 mm
DN125-150/6"	10 x 1 mm
Levegőcsatlakozás Ø	6 x 1 mm, 1/4" OD
Max. vezérlőlevegő nyomás	8 bar
Min. vezérlőlevegő nyomás	5 bar

9.2. Sűrített levegő minőség

Minőségi osztály	DIN ISO 8573-1 szerint
Szilárdanyag tartalom:	3. minőségi osztály, a részecskék max. nagysága m ³ -enként: 10000 a 0,5 µm-ból < d < 1,0 µm 500 a következőből: 1,0 µm < d < 5,0 µm
Víz tartalom:	3. minőségi osztály, max. olvadáspont hőmérséklet -20 °C Ha alacsonyabb hőmérsékleten vagy magasabban fekvő helyen lesz felszerelve, akkor további intézkedéseket kell hozni a nyomás alatti olvadáspont megfelelő csökkentéséhez.
Olajtartalom:	1. osztály, max 0,01 mg/m ³
Az alkalmazott olajnak a poliuretán-elasztomer anyagokkal kompatibilisnek kell lennie.	

9. Műszaki adatok

9.3. Kvs – értékek m³/ h-ban

DN								
	D4	D4 SL	D4	D4 SL	D4	D4 SL	D4	D4 SL
40	49	48	44	44	33	24	33	24
50	94	91	75	75	53	48	52	46
65	170	184	150	150	83	74	80	74
80	211	210	170	170	135	131	132	126
100	369	370	246	246	174	170	155	156
125	588	588	380	380	270	270	258	258
150	844	844	567	567	393	393	371	371
Coll								
1,5"	43	42	38	38	31	24	30	23
2"	87	83	71	71	51	46	51	46
2,5"	156	147	122	122	74	67	72	67
3"	192	183	160	160	88	83	85	82
4"	359	367	237	237	170	167	152	156
6"	808	808	548	548	386	386	370	370

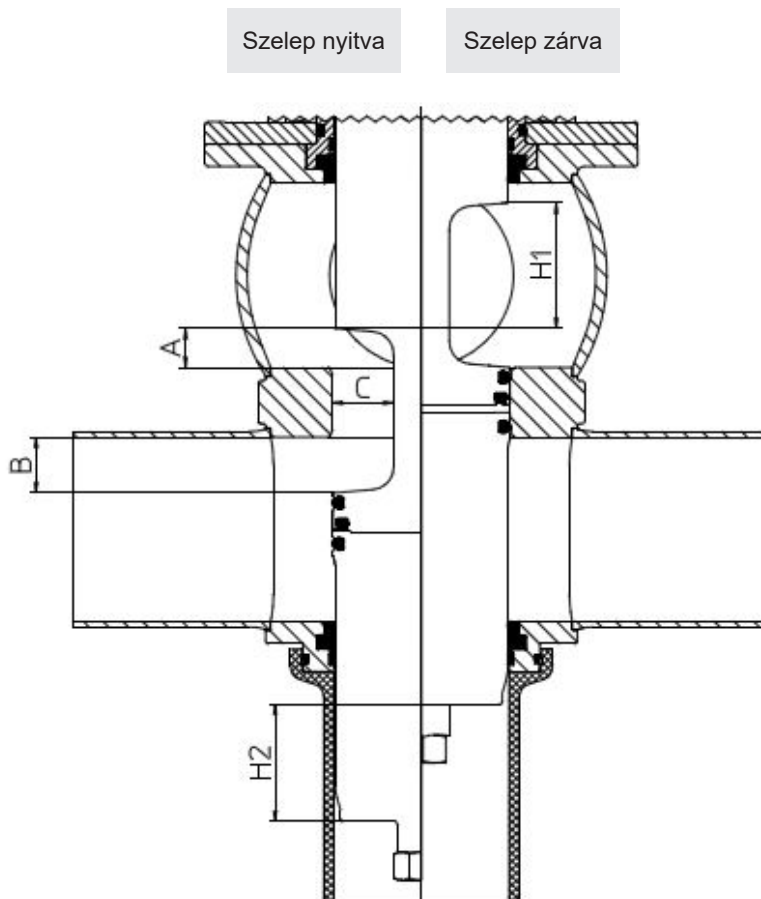
9.4. Levegőfogyasztás / Kapcsolási idő

D4 szelep		Levegőfogyasztás 5 barnál	Kapcsolási idő másodpercen 5 bar / CU41 esetén	
		Hajtómű		
DN	Coll	NL/Hub Szelep nyitva	Nyitás	Zárás
40	1,5"	1,6	1,0	1,4
50	2"	1,8	1,1	1,7
65	2,5"	2	1,7	2,0
	3"	2	1,7	2,0
80	4"	3,7	2,6	3,3
		3,7	2,6	3,3
100		3,7	2,6	3,3
125		5,5	3,4	5,2
150	6"	8,6	3,5	9,3

D4 SL szelep		Levegőfogyasztás 5 barnál			Kapcsolási idő másodpercen 5 bar esetén/ CU43	
		Hajtómű	Levegőtető henger			
DN	Coll	NL/Hub Szelep nyitva	NL/Hub levegőtetés fent	NL/Hub levegőtetés lent	Nyitás	Zárás
40	1,5"	1,5	3,4	0,22	1,5	1,7
50	2"	1,7	3,4	0,22	1,5	1,7
65	2,5"	1,8	3,4	0,22	1,6	1,9
	3"	2	3,4	0,22	1,7	2,0
80	4"	3,7	7,7	0,22	2,6	3,3
		3,7	7,7	0,22	2,6	3,3
100		3,7	7,7	0,22	2,6	3,3
125		5,5	10,5	0,22	3,4	5,2
150	6"	8,6	16,5	0,74	3,5	9,3

9. Műszaki adatok

9.5. Szeleplöket/nyílásátmérő



D4 szelep: Méretek mm-ben					
DN	A	B	C	H1 löket Szár fent	H2 löket Szár lent
40	6	7	22	32	29
50	13	12	22	37	34
65	21	20	22	45	42
80	30	25	36	50	47
100	49	25	36	50	47
125	58	35	43	60	57
150	78	40	53	65	62
Coll					
1,5"	6	7	22	32	29
2"	13	12	22	37	34
2,5"	15,3	20	22	45	42
3"	27,9	20	22	45	42
4"	49	25	36	50	47
6"	78	40	53	65	62

D4 SL szelep: Méretek mm-ben					
DN	A	B	C	H1 löket Szár fent	H2 löket Szár lent
40	4	4	22	29	26
50	9	9	22	34	31
65	13	12	22	45	42
80	24	25	36	50	47
100	43	25	36	50	47
125	58	35	43	60	57
150	78	40	53	65	62
Coll					
1,5"	4	4	22	29	26
2"	9	9	22	34	31
2,5"	14,3	14	22	39	36
3"	20,9	20	22	45	42
4"	43	25	36	50	47
6"	78	40	53	65	62

10. Karbantartás



Tudnivaló!

A karbantartási időközök alkalmazástól függően különbözőek, melyeket a felhasználó dönthet el rendszeres ellenőrzések során.

- A szelep kisereléséhez nincs szükség sűrített levegőre.



Figyelem!

Tilos a szelepet csiszoló vagy polírozó anyagokat tartalmazó termékekkel tisztítani. A csiszoló-, ill. polírozó anyag különösen az alsó és felső szárazra vonatkozóan káros.



A standard karbantartáshoz szükséges szerszámok:

- 1 x 13-as, 24-es, 30-as, 32-es csavarkulcs
- 1x 36-os csavarkulcs
- 2x 17-es csavarkulcs
- 1 x 3-as, 6-os imbuszkulcs
- 45°-os csúcsú hosszú kampó vagy hosszúcsőrű fogó
- Kihúzószerszám az O-gyűrűk és elasztométer tömítsek eltávolításához
- Kétcsuklós fogó
- D4 szerelőrud az alsó szártömítés beszereléséhez, lásd a 25. oldalt.
- Szerszám az alsó szártömítés szét- és összeszereléshez, lásd 25.oldal
- Szerszám középső tömítéshez, lásd: 26. oldal
- Szerszám az ülétömítésekhez, lásd: 27. oldal
- 2 hosszú M8-as imbuszcsavar a szelepbetét biztonságos kisereléséhez
- A szelepkarbantartáshoz az SPX FLOW komplett tömítőkészletet szállít (lásd: Pótalkatrészlisták).



Figyelem!

Bizonyosodjon meg arról, hogy a termékkel, az alkalmazással és a CIP tisztítószerrel kompatibilis tömítőanyagokat használ. Kétely esetén kérjük, forduljon SPX FLOW forgalmazójához.

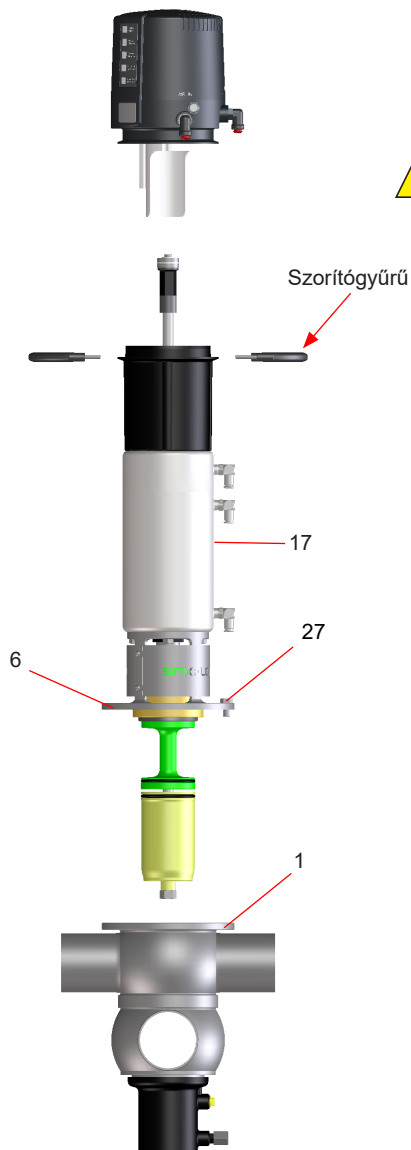
- Tömítéscsere, lásd a következő szakaszt: 11.2–11.3.
- Minden tömítést a beszerelés előtt egy vékony zsírréteggel kell bekenni!
 Javaslat:
 APV szerelő zsír EPDM, HNBR és FPM (Viton) tömítésekhez
 0,75 kg/doboz - á. cikk sz. 000 70-01-019/93; H147382
 60 g/tubus - á. cikk sz. 000 70-01-018/93; H147381
- Minden csavart és menetes alkatrészt a beszerelés előtt egy vékony zsírréteggel kell bekenni!
 Javaslat: Klüber kenőpaszta UH 1 84-201
 60 g/tubus - á. cikk sz. 000 70-01-016/93; H147379
 Javaslat meghajtáshoz:
 Pneumatikazsír
 25 ml/tubus - á. cikk sz. 000 70-01-008/93; H164725
- A szelep összeszerelését a szerelési utasításoknak megfelelően végezze, ehhez lásd a következő szakaszt: 11.3.

11. Kiszzerelési /Beszerelési utasítások

A pozíciószámok a pótalkatrészlistára vonatkoznak

D4 1,5"-4", DN40-100	RN 500.047.01
D4 6", DN125-150	RN 500.047.03
D4 SL 1,5"-4", DN40-100	RN 501.047.01
D4 SL 6", DN125-150	RN 501.047.03

11.1. ábra



Kiszzerelési /Beszerelési szerszámok, lásd a következő fejezetet: 13.

11.1. Kiszzerelés a csőrendszerből

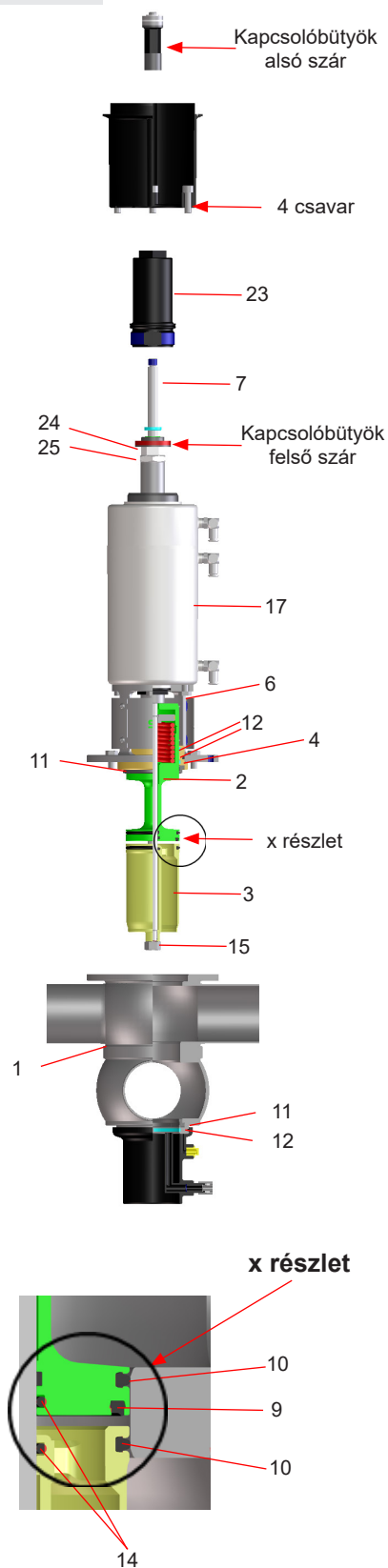


Figyelem!

1. Zárja el a termelési- és a tisztítási vonalon a vezeték nyomását, és lehetőség szerint ürítse le a vezetékeket.
2. Távolítsa el a vezérlőlevegő vezetékét a szelepmeghajtóból (17).
3. Oldja meg a 2 csavart a szorítógyűrűn, és távolítsa el a control unitot az adatterről.
4. Kivétel iniciátor tartóval:
Lazítsa meg az iniciátortartón lévő csavarokat, emelje le az iniciátortartót.
5. Távolítsa el a karimacsavarokat (27) a tengelyházból (6). A növelt biztonság érdekében cserélje ki a karimacsavarokat olyan hosszabb csavarokra, amelyek részben becsavarhatók a perembe. Amennyiben ezek a hosszabb csavarok be vannak csavarozva, a másik két peremcsavar biztonságosan eltávolítható.
6. Csavarjon be egy karimacsavart (27) a tengelyházon (6) található menetfuratba. Ezzel a teljes szeleppet valamelyest megemelkedik. Ne távolítsa el a csavart. Ez a csavar lesz a szeleppet beszerelésénél a beszerelési segítség.
7. Emelje ki óvatosan a szeleppet függőlegesen a szelepházból (1).

11. Kiszereelési /Beszerelési utasítások

11.2. ábra

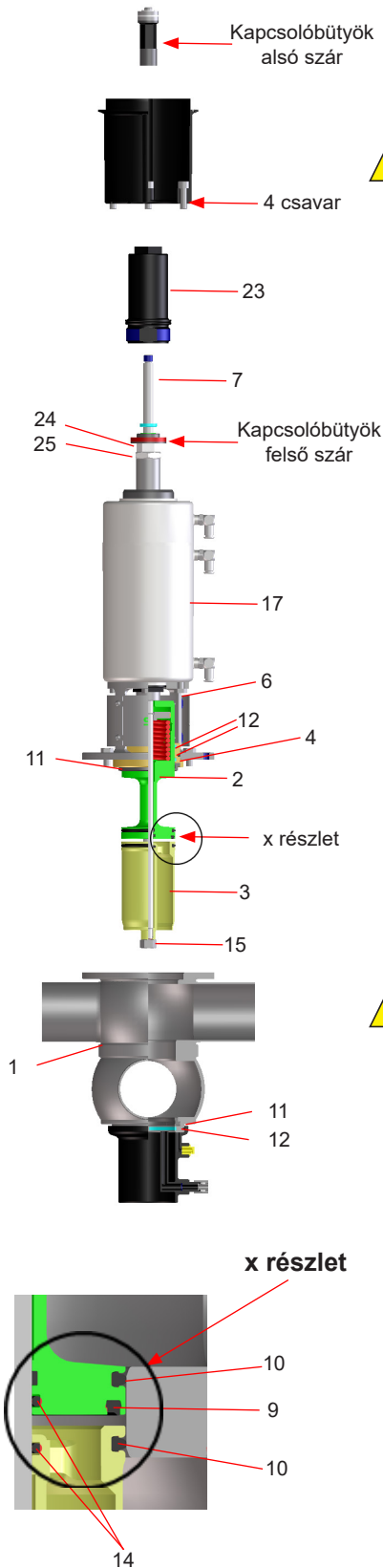


Kiszereelési /Beszerelési szerszámok, lásd a következő fejezetet: 13.

11.2. A termék által érintett részek kiszerelése

1. Csavarja le a kapcsolóbütyköt a húzóúdról (7).
2. Az adapter eltávolításához távolítsa el a 4 csavart.
3. Lazítsa ki az alsó biztosítóanyát (15). Tartson ellen egy 17-es kulccsal az alsó száron (3), hogy megakadályozza az együttforgást.
4. Az anya (15) eltávolítása után húzza le az alsó szárat (3).
5. Szűrje fel egy hegyes tárggyal az üléktömítést (10), és emelje ki a tömítést a horonyból. Vegye ki négyzet keresztmetszetű gyűrűt (14) a horonyból.
6. Távolítsa el az ütközőcsavart (23).
7. Vegye ki felfelé a húzórudat (7).
8. Távolítsa el a kapcsolóbütyköt a felső szárról.
9. Csavarja le a biztosító anyát (24). Egy 30-as kulccsal ellentartva lehet megakadályozni, hogy a biztosítógyűrű (25) ezzel együtt forogjon. Távolítsa el a biztosítógyűrűt.
10. Emelje meg a meghajtót (17) a tengelyházzal (6).
11. Tolja a szárcsapágyat (4) a felső szár (2) egyensúlyozója fölé.
12. Távolítsa el a szártömítést (11), DN125/150,6" is (11.1) és a vezérgyűrűket (12) a hornyokból.
13. Tömítések kiszerelése a felső szárból
Szűrje fel egy hegyes tárggyal az üléktömítést (10), és a középső tömítést (9), és emelje ki a tömítéseket a horonyból. Távolítsa el a négyzet keresztmetszetű gyűrűt (14) a horonyból.
14. Alsó szártömítés kiszerelése a házból
A szétszerelő szerszám fém hegyével szűrjön a szártömítésbe (11), és húzza ki azt felfelé a házból (1).
15. Kizárólag a DN40-100, 1,5"-4" névleges átmérőre vonatkozik:
Helyezze a kampós kulcs fém hegyét a vezérgyűrű (12) nyílásába. A kampót fordítsa el enyhén, hogy a vezérgyűrűt (12) így kihúzza a horonyból és a házból (1).

11. Kiszzerelési /Beszerelési utasítások

11.3. ábra


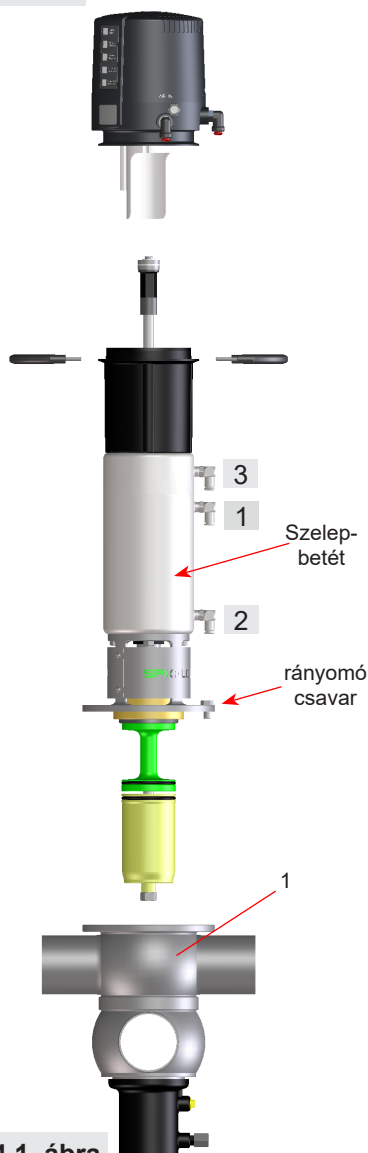
11.3. A termék érintésű tömítések berakása és a szelep összeszerelése

Tudnivaló! Szerelés előtt zsírozza le az összes tömítést és a termék-tartomány mozgó felületeit!

1. Kizárólag a DN40-100, 1,5"-4" névleges átmérőre vonatkozik: Szerelje be a vezérgyűrűt (12) a kétsuklós fogó vagy hosszúcsőrű fogó segítségével a ház (1) alsó karimájába.
2. Szerelje az alsó szártömítést (11), DN125/150,6" (11.1) is, az alsó házkarimába. Kis névleges értékekhez 2 beszerelési szerszámot javasolunk, lásd a következő fejezetet: 13.
3. Szerelje be a négyzet keresztmetszetű gyűrűket (14) a felső szárba (2) és az alsó szárba (3).
4. Szerelje a középső tömítést (9) a beszerelő szerszám segítségével (lásd a következő fejezetet: 13.2) a felső szárba (3)
5. Szerelje be a 2 védőtömítést (10) a felső szár (2) és alsó szár (3) hornyaiba.
6. Szerelje be a szártömítést (11) és a két vezérgyűrűt (12) a szárcsapágyba (4).
7. Tolja a szárcsapágyat (4) a felső szelepszár (2) egyensúlyozója fölé.
8. Tolja át a felső szárat (2) és a szárcsapágyat (4) a tengelyházon (6) és a meghajtáson (17).
9. Állítsa be a kulcsot, és rögzítse a felső szelepszárat (2) a biztosítógyűrűvel (25) és a biztosító anyával (24). Egy 30-as kulccsal a biztosítógyűrűn (25) ellentartva lehet megakadályozni, hogy a biztosítógyűrű ezzel együtt forogjon.
Forgatónyomaték: $M_d = 40 \text{ Nm}$
Figyelem! A biztosító anyag túlcavarása a felső szárban a menet károsodásához vezethet.
10. Csavarja a kapcsolóbütyköt a felső szárba.
11. Győződjön meg arról, hogy a kulcs szorosan ül a húzórudban. Tolja be a húzórudat (7) fentről a hajtóműn (17) keresztül ütközésig.
12. Tolja az alsó szelepszárat (3) a húzórudra (7), és rögzítse a hatlapfejű anyával (15).
Forgatónyomaték: $M_d = 40 \text{ Nm}$
13. Tolja az alsó szelepszárat (3) a húzórudra (7). Igazítsa be az alsó szelepszárat a kulcshoz képest, és húzza meg a biztosítóanya (15) segítségével. Csavarja be az ütközőcsavart (23) ütközésig. Forgatónyomaték: $M_d = 10 \text{ Nm}$
Az ütközőcsavarnak a peremet (D4) vagy a dugattyút (D4 SL) szorosan le kell zárnia.
14. Rögzítse az adaptert a 4 csavar segítségével a meghajtón, és győződjön meg arról, hogy a levegő csavarzat a control uniton a D4-es szelep levegő csavarzatának megfelelően lettek beállítva.
15. Csavarozza a kapcsolóbütyköt a húzórudra (7).

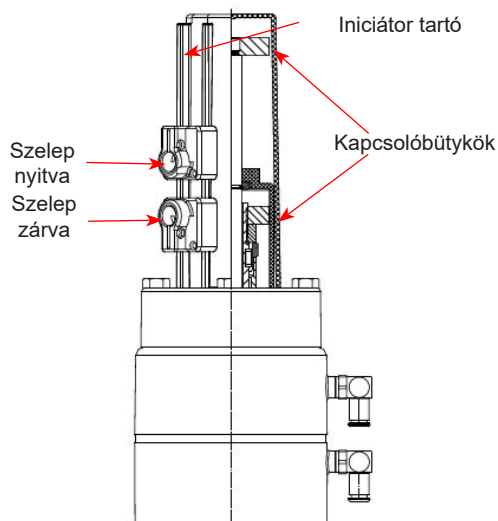
11. Kiszzerelési /Beszerelési utasítások

11.4. ábra



11.4.1. ábra

D4 / D4 SL szelepállásjelzővel



11.4. A szelepbetét beszerelése

1. Helyezze óvatosan a szelepbetétet a csavar ütközéséig a szelepházba (1).
2. Távolítsa el a rányomó csavart, és nyomja be szelepbetétet óvatosan a házba (1).
3. A hatlapfejű csavarokat (26) csavarja be, és húzza meg keresztben váltogatva.
4. Helyezze a control unitot az adapterre. A control unitnak az adapterre centrírozottnak kell lennie.
5. Helyezze fel a szorítógyűrűt, és rögzítse azt a csavarokkal.
6. A vezérlőlevegő vezetékek beszerelése.
D4 szelep: 1. Levegőcsatlakozás: szelep nyitása
D4 SL szelep: 1. Levegőcsatlakozás: szelep nyitása
 2. Levegőcsatlakozás: A felső szár levegőztetése
 3. Levegőcsatlakozás: az alsó szár levegőztetése

7. A szelepállásjelző ellenőrzése:

Zárt szelepállás jelzés - 1. szenzor vezérlése

Az 1. Hall szenzor beállításához a szelepnek zárt állapotban kell lennie; az elektromágneses szelep nincs vezérelve. Csavarja az 1. állítócsavart a megfelelő pozícióba. A „Valve Closed” LED felvilágít.

Nyílt szelepállás jelzés - 2. szenzor vezérlése

A 2. Hall szenzor beállításához először az 1. elektromágneses szelepet kell vezérelni. Ez szabadon választhatóan végezhető manuálisan vagy elektromosan. Ezek után az 1. állítócsavar elcsavarásával lehet a szelep nyílt állását és a megfelelő visszajelzést beállítani. Ha elérte a megfelelő pozíciót, felvilágít a „Valve Open” LED

Vegye figyelembe a Hall hatás szenzorok kapcsolási hiszterézisét! Ennek megfelelően a szenzorok állítópontját átfedéssel állítsa be, hogy így kis ingadozást engedjen. Mi az állítócsavar további 2 x 360°-os elcsavarását javasoljuk.

8. Közelítés-iniciátoros kivitelezés:

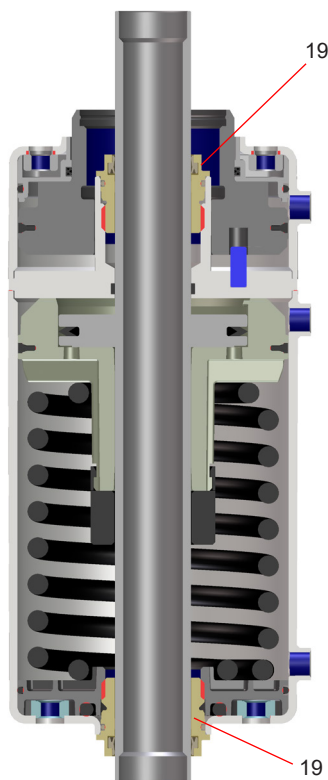
Vigye pozícióba az iniciátor tartót, és rögzítse a csavarokkal. Ellenőrizze, hogy a „Valve Closed” (szelep zárva) vagy „Valve Open” (szelep nyitva) jelzés megjelenik-e. Amennyiben szükséges, pozicionálja a közelítés-iniciátorokat.

12. A meghajtás karbantartása

12. ábra: D4 szelepmeghajtás



12. ábra: D4 SL szelepmeghajtás



A pozíciószámok a pótalkatrészlistára vonatkoznak

D4 1,5"-4", DN40-100	RN 500.047.01
D4 6", DN125-150	RN 500.047.03
D4 SL 1,5"-4", DN40-100	RN 501.047.01
D4 SL 6", DN125-150	RN 501.047.03

12.1 A meghajtó csavarok kiszerelése

1. Távolítsa el a tengelyház burkolatot és a tengelyházat.
2. Csavarja ki a két meghajtócsavart (19) egy 36-os bedugható kulccsal.
3. távolítsa el a V-tömítéseket (20) és az O-gyűrűket (18).

12.2 Tömítések beszerelése és a meghajtó összeszerelése

1. Szerelje be az enyhén zsírozott O-gyűrűket (18) és V-tömítéseket (20) a meghajtó csavarba (19). Ellenőrizze, hogy helyes-e a V-tömítés (20) beszerelési helyzete.

javaslat meghajtáshoz:

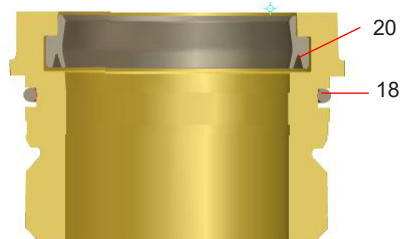
Pneumatikazsír

(25 ml /tubus - á. cikk sz. 000 70-01-008/93; H164725)

2. Helyezze a beszerelő szerszámot (H338580) a dugattyúrúd végére. Csavarja fel, és rögzítse a meghajtócsavarokat (19) egy 36-os bedugható kulccsal a meghajtó mindkét oldalán a dugattyúrúd fölött.

1. Ismét szerelje be a tengelyház burkolatot és a tengelyházat.

Meghajtócsavar

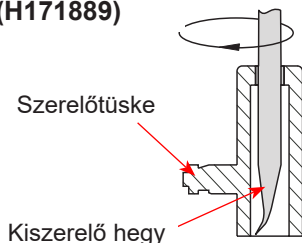


beszerelőszerszám a meghajtócsavarhoz (H338580)

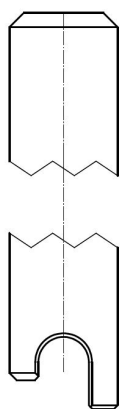


13. Szerelési utasítások és szerszámok tömítésekhez

beszerelőszerszám (H171889)



Szerelőrúd (H338450)



13.1. Alsó szártömítés

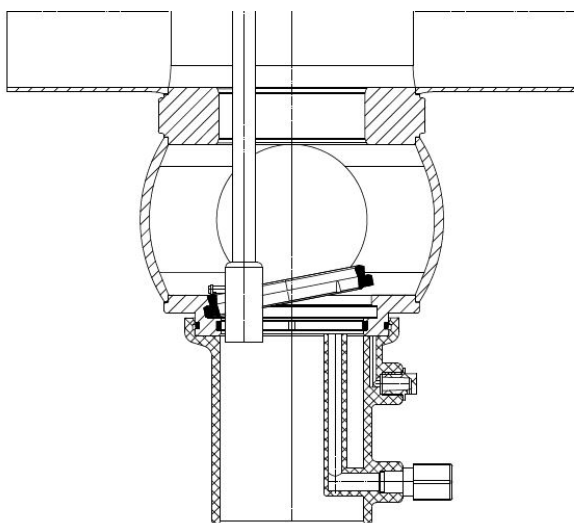
Az alsó szártömítés (11) egyszerű ki- és beszereléséhez használja a kombinált szerszámot (H171889) és a szerelőrudat (H338450). Különösen a kis kivitelezésű szelepeknél (DN 40–65, 1,5"-3") ajánlatos a szerszám használata, mert ezeknél a szűk ülék miatt másként nem lehet az alsó szártömítéshez felülről hozzáférni.



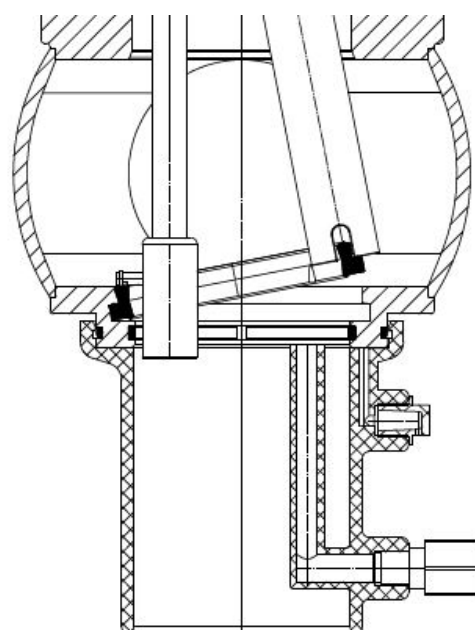
Figyelem! Sérülések megelőzése érdekében, ha nem használja, takarja el a szerelőtűskével kiszerelésre használt hegyet.

1. Enyhén zsírozza be a tömítést (11).
2. Fűzze be a szerelőszerszám segítségével a szártömítést fentről – a széles felével előre felé – a ház köztes gyűrűjén át az alsó házba (1. ábra).
3. Pozicionálja a szártömítést (11) a szerelőtűske kialakított hornyával.
4. Nyomja be a szártömítést (11) a szelepház karima hornyába, és nyomja tovább a szártömítésre.
5. Pozicionálja a szerelőrúd felvevő hornyát a tömítésajakra. Fordítsa el enyhén a rudat, és pozicionálja a szártömítést (11) a horonyban. Menjen körbe tovább a szerszámmal a tömítésajkon, és a szártömítést helyezze be ugyanúgy, egészen amíg az teljesen a horonyban van.

1.

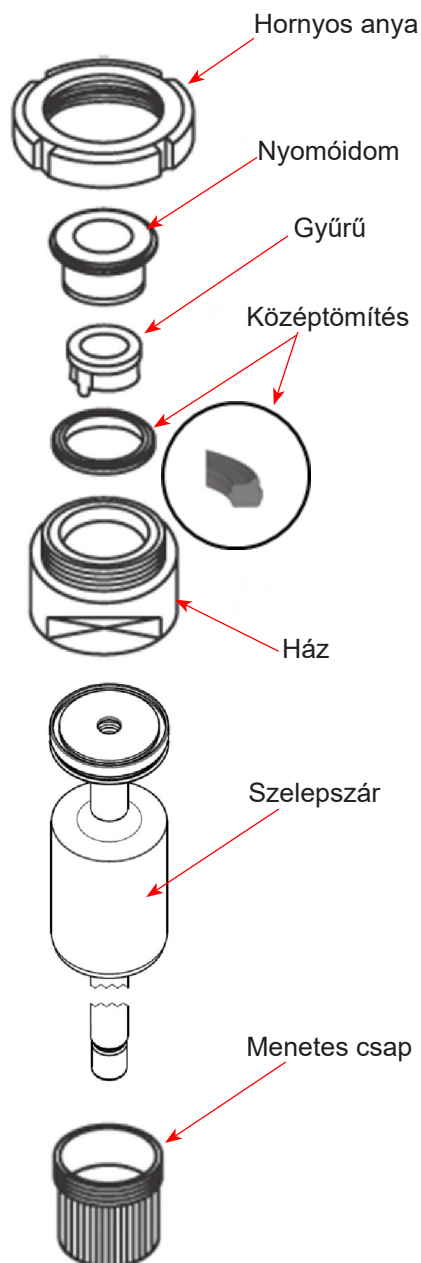


2.



13. Szerelési utasítások és szerszámok tömítésekhez

13.2. Középső tömítés



A beszerelő eszköz a következőkből áll:

- Hornyos anya
- Nyomóidom
- Légtelenítő csomaggal ellátott gyűrű
- Háza
- Menetes csap

A középső tömítés beszerelése a szelepszárba

1. A szelepszárat úgy helyezze be a házba, hogy a tömítéshorony a házban álljon.
2. Szorítsa be a szárat a menetes csappal a házba. Szorítsa be a házat egy satuba.
3. Zsírozza be enyhén a középső tömítést szerelőszírral. Ezután húzza fel a tömítést a gyűrűre.
4. Helyezze be a gyűrűt a ráhúzott középső tömítéssel együtt a házba. A légtelenítő csomaggal a tömítéshoronyban helyezkedik el.
5. Helyezze be a gyűrű körüli nyomóidomot a házba. Csavarja fel és húzza szorosra a hornyos anyát egy kampós kulccsal.
6. Lazítsa ki a hornyos anyát. Húzza ki a gyűrűt és a nyomóidomot a házból.
7. Fogja ki a házat a satuból, csavarja ki a menetes csapot. Vegye ki a szelepszárat a házból.

Ellenőrizze a középső tömítés helyes illeszkedését.

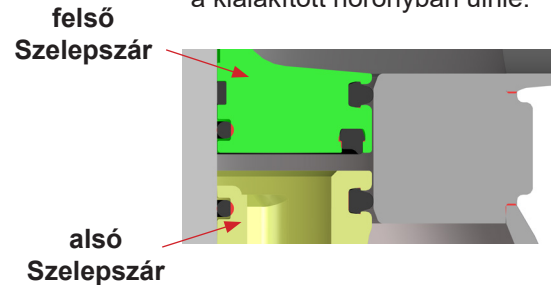
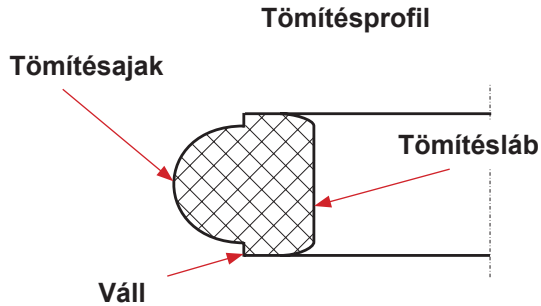
Beszerelő eszköz a középső tömítéshez			
DN	Coll	Megnevezés	Referenciaszám
40	1,5"	DA3-62	51-13 - 210/17 H207310
50	2"		
65	2,5" 3"		
80	4"	DA3-92	51-13 - 211/17 H207311
100			
125		D4-114	51-13-675/17 H340758
150	6"	D4-138	51-13-677/17 H340823

13. Szerelési utasítások és szerszámok tömítésekhez

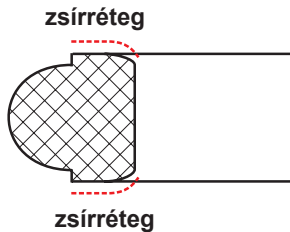
13.3. Ülétömítések

Figyelem!

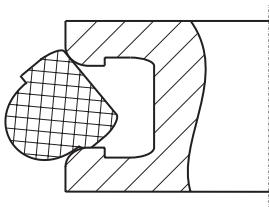
A tömítésvállnak pontosan kell a kialakított horonyban ülnie.



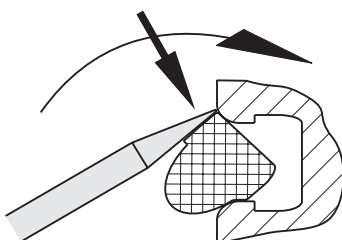
1. Kenje be a tömítésvállakat egy vékony zsírréteggel.



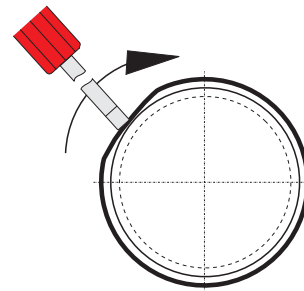
2. Húzza rá az ülétömítést a szelepszárra, és ügyeljen arra, hogy egyenletesen ferde legyen.



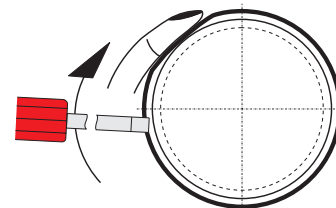
3. Nyomja be a tömítést egy beszerelőszerszámmal (használhat lekerekített sarkú csavarhúzó is) körbe a tömítés horonyba. Ehhez nyomja a beszerelőszerszámot a felső tömítésvállhoz. Lépésenként haladjon, hogy egyenletesen üljön a tömítés:



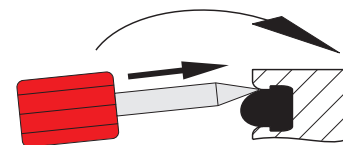
- 3.1. Nyomja be a tömítés egy rövid szakaszát a felvőhoronyba.



- 3.2. Tartsa az ujjával a már benyomott tömítést (különben kitüremlés képződik). Nyomjon be egy rövid tömítésszakaszt a beszerelőszerszámmal az ujjá irányába. Szerelje be a tömítést körben haladva.



4. Nyomja be a beszerelőszerszámot a tömítésváll és a horony oldal falá közé (mindkét oldalon), és vezesse teljesen körbe. Ezután menjen körbe az alsó tömítésvállon. Eközben levegőtlenedik a horony alja, és becsúszik a tömítésváll.



14. Zavarelhárítás

Zavar	Szelepállás		Tömítéscsere szükséges
	zárva	nyitva	
Szivárgás a felső házkarimánál vagy a tengelyházból	x	x	felső szártömítés (11)
Szivárgás az alsó szelepszár belső oldalán	x		Üléktömítések (10)
Szivárgás az alsó szelepszár belső oldalán		x	Középső tömítés (9)
Szivárgás az alsó szár külső oldalán (ehhez távolítsa el a szórócsatlakozást)	x	x	szártömítés alatt (11)

A pozíciószámok a pótalkatrészlistára vonatkoznak.

15. Pótalkatrészlisták

A különböző modellű- és nagyságú szelepek alkatrészeinek referenciaszámát a megfelelő listákkal ellátott, mellékelt alkatrészrajzokon találhatja.

Kérjük, vegye figyelembe, hogy a **D4 szelep**, illetve a **D4 SL szelep** pótalkatrészlistája mindkét típuson belül is meg van különböztetve standard, ill. nagyméretű névleges átmérő szerint. A jelen üzemeltetési utasítás csatolmányában **négy külön pótalkatrészlistát talál.**

Pótalkatrészek rendelésénél kérjük adja meg a következő adatokat:

- a kívánt alkatrészek darabszáma
- Referenciaszám
- Megnevezés

A változtatások jogát fenntartjuk

Information contained in this document is subject to change without notice and does not represent a commitment on the part of SPX FLOW, Inc.. No part of this document may be reproduced or transmitted in any form or by any means, electronic or mechanical, including photocopying and recording, for any purpose, without the express written permission of SPX FLOW, Inc..

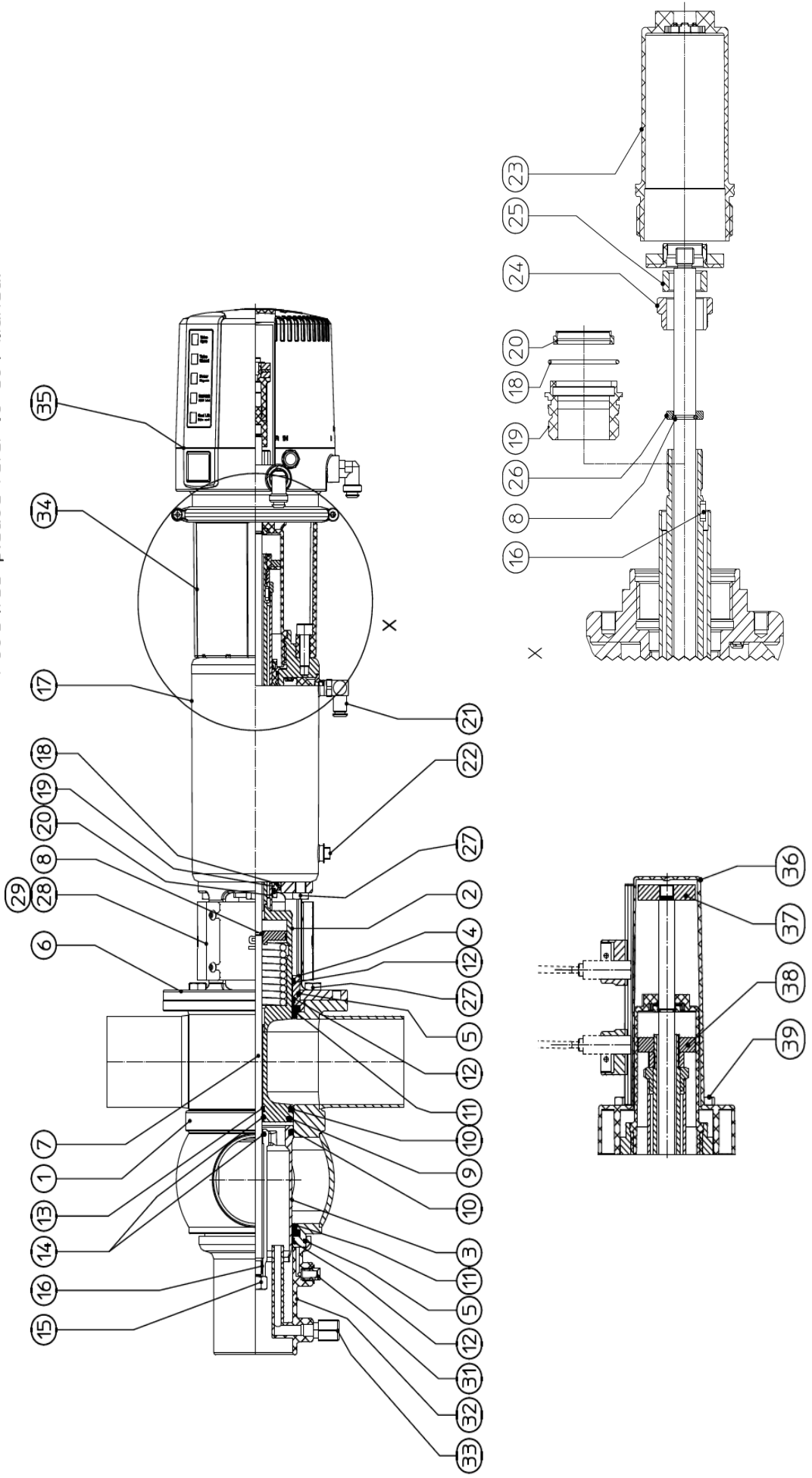
Spare Parts List

Double seat mix proof valve D4 1.5" - 4" ; DN 40 - 100

Date:	16.3.18	30.10.18
Name:	C. Keil	C. Keil
Reviewed:		
Page 1 of 9		
Date:		
Name:		
Reviewed:		
RN 500.047.01		

SPX FLOW

Pos:34/35 please refer to CU4 manual



Information contained in this document is subject to change without notice and does not represent a commitment on the part of SPX FLOW, Inc.. No part of this document may be reproduced or transmitted in any form or by any means, electronic or mechanical, including photocopying and recording, for any purpose, without the express written permission of SPX FLOW, Inc..

Spare parts list

Double seat mix proof valve D4 1.5" - 4"; DN 40 - 100

Pos. Item	Quantity	Description	included in spare parts (pos.)	Material	DN40	1.5"	DN50	2"	DN65	SPX FLOW	
					Reference no. Part no.	Reference no. Part no.	Reference no. Part no.	Reference no. Part no.	Reference no. Part no.	Page 3 of 9	RN 500.047.01
	2	Seat seal		EPDM			000 58-33-132/93 H168192				
10	2	Seat seal		HNBR			000 58-33-132/33 H171561				
	2	Seat seal		FPM			000 58-33-132/73 H171559				
	2	Shaft seal		EPDM			000 58-33-400/93 H337476				
11	2	Shaft seal		HNBR			000 58-33-400/33 H337478				
	2	Shaft seal		FPM			000 58-33-400/73 H337477				
12	3	Guide ring		Iglidur A500			000 58-01-610/99 H334863				
13	1	Guide band		Acoflon			000 08-39-380/99 H334865				
14	1	Quad ring 12,37x 2,62		EPDM			000 58-01-049/63 H311646				
15	2	Hex. Screw M10x1		A2			000 65-50-087/15 H118903				
16	2	Square key DIN6885 - A - 3x3x10		A2			000 29-02-190/17 H335171				
17	1	Actuator	18, 19, 20	1.4301			000 29-02-178/17 H335446			000 29-02-179/17 H335443	000 29-02-180/17 H334365
18	2	O-ring 30 x 2,5		NBR			000 58-06-113/83 H337897				
19	2	Actuator screw		Iglidur J350			000 16-28-330/93 H334376				
20	2	V-seal		NBR			000 58-01-600/73 H334379				

Information contained in this document is subject to change without notice and does not represent a commitment on the part of SPX FLOW, Inc.. No part of this document may be reproduced or transmitted in any form or by any means, electronic or mechanical, including photocopying and recording, for any purpose, without the express written permission of SPX FLOW, Inc..

Spare parts list

Double seat mix proof valve D4 1.5" - 4" ; DN 40 - 100

Pos. Item	Quantity	Description	included in spare parts (pos.)	Material	DN40	1.5"	DN50	2"	DN65	SPX FLOW	
					Reference no. Part no.	Reference no. Part no.	Reference no. Part no.	Reference no. Part no.	Reference no. Part no.	Reference no. Part no.	Page 4 of 9
21	3	W-union G1/8" Ø6mm		hard nickel-plated			000 08-60-750/93 H208825				
22	1	Venting plug G-1/8"		PE-Hard			000 08-60-005/93 H16218				
23	1	Stop screw		Grivory			000 16-28-340/39 H334382				
24	1	Lock washer D4		1.4301			000 67-03-030/12 H335172				
25	1	Safety nut D3		1.4301			000 65-50-137/15 H147640				
26	1	Thrust ring		1.4057			000 08-48-106/12 H123151				
27	8	Hex. screw M8 x 16		A2			000 65-01-081/15 H78772				
28	1	Yoke cover D4	29	1.4301			000 16-40-220/00 H341311				
29	4	Savetix head screw M4 x 8 washer M4 as set		1.4301			000 65-06-010/12 H336707				
30											
31	1	Venting plug G-1/8"		PE-Hard			000 08-74-014/93 H16507				
32	1	Spray connection DE3		PP			000 09-40-114/93 H168321				
33	1	G-union 8x1-G1/8"		PVDF-black			000 08-63-003/13 H16388				
34	1	CU4 D4 adapter cmpl.		PA6.6 GF30 black			000 08-46-646/93 H337098				
	1	CU4plus D4 V1 adapter cmpl.		PA6.6 GF30 black			000 08-46-666/93 H336441				

Information contained in this document is subject to change without notice and does not represent a commitment on the part of SPX FLOW, Inc.. No part of this document may be reproduced or transmitted in any form or by any means, electronic or mechanical, including photocopying and recording, for any purpose, without the express written permission of SPX FLOW, Inc..

Spare parts list

Double seat mix proof valve D4 1.5" - 4"; DN 40 - 100

		Date:	16.3.18	07.10.19	21.08.20	SPX FLOW									
		Name:	C.Keil	Size-Si	C.Keil										
		Reviewed:													
		Date:				Page	5 of 9								
		Name:				RN 500.047.01									
		Reviewed:													
Pos.	Item	Quantity	Description	included in spare parts (pos.)	Material	DN40	1.5"	DN50	2"	DN65	Reference no.	Part no.	Reference no.	Part no.	
		1	CU41 D4 DC ø6mm		PA 6.6 GF30 black						000 08-45-380/93 H336954				2.5"
		1	CU41 D4 M12 DC ø6mm		PA 6.6 GF30 black						000 08-45-570/93 H341342				
		1	CU41 D4 AS-i Ext. ø6mm		PA 6.6 GF30 black						000 08-45-382/93 H336956				
		1	CU41 D4 M12 AS-i Ext. ø6mm		PA6.6 GF30 black						000 08-45-386/93 H338878				
35		1	CU41 D4 AS-i Std. ø6mm		PA 6.6 GF30 black						000 08-45-384/93 H338150				
		1	CU41 D4 M12 AS-i Std. ø6mm		PA 6.6 GF30 black						000 08-45-388/93 H338898				
		1	CU41plus D4 V1 AS-i Ext. ø6mm		PA6.6 GF30 black						000 08-45-555/93 H338819				
		1	CU41plus D4 V1 M12 AS-i Ext. ø6mm		PA6.6 GF30 black						000 08-45-339/93 H338864				
36		1	Prox. switch holder D4 compl.		PA 6.6 GF30 black						000 16-33-050/93 H336751				
37		1	Operating cam D4 bottom		1.4523 / 444FR						000 08-60-461/99 H334386				
38		1	Operating cam D4 top		1.4523 / 444FR						000 08-60-460/99 H334387				
39		4	Hex. screw M8x40		A2-70						000 65-01-086/15 H336675				
Pos. 9, 10, 11, 12, 14 available as complete seal kits only															
		1	Seal kit		EPDM						000 58-38-005/01 H337884				
		1	Seal kit		FPM						000 58-38-005/00 H337886				
		1	Seal kit		HNBR						000 58-38-005/06 H337885				

Information contained in this document is subject to change without notice and does not represent a commitment on the part of SPX FLOW, Inc.. No part of this document may be reproduced or transmitted in any form or by any means, electronic or mechanical, including photocopying and recording, for any purpose, without the express written permission of SPX FLOW, Inc..

Spare parts list

Double seat mix proof valve D4 1.5" - 4"; DN 40 - 100

Date: 16.3.18 07.10.19		C. Keil Sze-Si		SPX FLOW							
Name:		Reviewed:		Page 6 of 9							
Date:		Reviewed:		RN 500.047.01							
Name:		Reviewed:									
Pos. Item	Quantity	Description	included in spare parts (pos.)	Material	3"	DN80	DN100	4"	Reference no. Part no.	Reference no. Part no.	Reference no. Part no.
1	1	Housing D41 1-6		1.4404	000 16-61-562/47 H337188	000 16-61-537/47 H337183	000 16-61-637/47 H337184	000 16-61-662/47 H337189			
	1	Housing D41 1-7		1.4404	000 16-61-572/47 H337178	000 16-61-547/47 H337173	000 16-61-647/47 H337174	000 16-61-672/47 H337179			
	1	Housing D41 1-8		1.4404	000 16-61-566/47 H337198	000 16-61-541/47 H337193	000 16-61-641/47 H337194	000 16-61-666/47 H337199			
	1	Housing D42		1.4404	000 16-62-572/47 H337031	000 16-62-547/47 H337026	000 16-62-647/47 H337027	000 16-62-672/47 H337032			
2	1	Housing D43		1.4404	000 16-63-572/47 H337041	000 16-63-547/47 H337036	000 16-63-647/47 H337037	000 16-63-672/47 H337042			
	1	Housing D44		1.4404	000 16-64-572/47 H335275	000 16-64-547/47 H335278	000 16-64-647/47 H335279	000 16-64-672/47 H335280			
3	1	Upper valve shaft	13, 16, 25	1.4404	000 16-25-565/00 H341258	000 16-25-540/00 H341257	000 16-25-640/00 H341259				
4	1	Lower valve shaft		1.4404	000 16-25-564/42 H335392	000 16-25-539/42 H335393	000 16-25-639/42 H335394				
5	1	Shaft bearing		1.4404	000 16-28-300/12 H334381	000 16-28-300/12 H335713					
6	2	O-ring		EPDM	000 58-06-295/64 H77039	000 58-06-490/63 H77061					
7	1	Yoke		1.4301	000 16-40-200/12 H334383	000 16-40-209/12 H335994					
8	1	Guide rod	8, 15, 16	1.4404	000 16-25-561/00 H341287	000 16-25-536/ H341286	000 16-25-636/00 H341288				
9	2	Retainer ring		1.4310	000 08-39-083/13 H14883						
9	1	Middle seal		EPDM	000 58-33-998/93 H327602	000 58-33-997/93 H327985					
	1	Middle seal		HNBR	000 58-33-998/33 H332652	000 58-33-997/33 H332649					
	1	Middle seal		FPM	000 58-33-998/71 H332653	000 58-33-997/71 H332648					

Information contained in this document is subject to change without notice and does not represent a commitment on the part of SPX FLOW, Inc.. No part of this document may be reproduced or transmitted in any form or by any means, electronic or mechanical, including photocopying and recording, for any purpose, without the express written permission of SPX FLOW, Inc..

Spare parts list

Double seat mix proof valve D4 1.5" - 4"; DN 40 - 100

Pos. Item	Quantity	Description	included in spare parts (pos.)	Material	3"		DN80		DN100		4"		SPX FLOW		
					Reference no. Part no.	Reference no. Part no.	Reference no. Part no.	Reference no. Part no.	Reference no. Part no.	Reference no. Part no.	Date: 20.3.18	07.10.19	21.08.20	Name: C. Keil	Sze-Si
	1	CU41 D4 DC ø6mm		PA 6.6 GF30 black	000 08-45-380/93	H336954									
	1	CU41 D4 M12 DC ø6mm		PA 6.6 GF30 black	000 08-45-570/93	H341342									
	1	CU41 D4 AS-i Ext. ø6mm		PA 6.6 GF30 black	000 08-45-382/93	H336956									
	1	CU41 D4 M12 AS-i Ext. ø6mm		PA6.6 GF30 black	000 08-45-386/93	H338878									
34	1	CU41 D4 AS-i Std. ø6mm		PA 6.6 GF30 black	000 08-45-384/93	H338150									
	1	CU41 D4 M12 AS-i Std. ø6mm		PA 6.6 GF30 black	000 08-45-388/93	H338898									
	1	CU41plus D4 V1 AS-i Ext. ø6mm		PA6.6 GF30 black	000 08-45-555/93	H338819									
	1	CU41plus D4 V1 M12 AS-i Ext. ø6mm		PA6.6 GF30 black	000 08-45-339/93	H338864									
35	1	Prox. switch holder D4 compl.		PA 6.6 GF30 black	000 16-33-050/93	H336751									
36	1	Operating cam D4 top		1.4523 / 444FR	000 08-60-460/99	H334387									
37	1	Operating cam D4 bottom		1.4523 / 444FR	000 08-60-461/99	H334386									
38	1	Operating cam D4 top		1.4523 / 444FR	000 08-60-460/99	H334387									
Pos. 9, 10, 11, 12, 14 available as complete seal kits only															
	1	Seal kit		EPDM	000 58-38-005/01	H337884								000 58-38-006/01	H337887
	1	Seal kit		FPM	000 58-38-005/00	H337886								000 58-38-006/00	H337889
	1	Seal kit		HNBR	000 58-38-005/06	H337885								000 58-38-006/06	H337888

Information contained in this document is subject to change without notice and does not represent a commitment on the part of SPX FLOW, Inc.. No part of this document may be reproduced or transmitted in any form or by any means, electronic or mechanical, including photocopying and recording, for any purpose, without the express written permission of SPX FLOW, Inc..

Spare Parts list

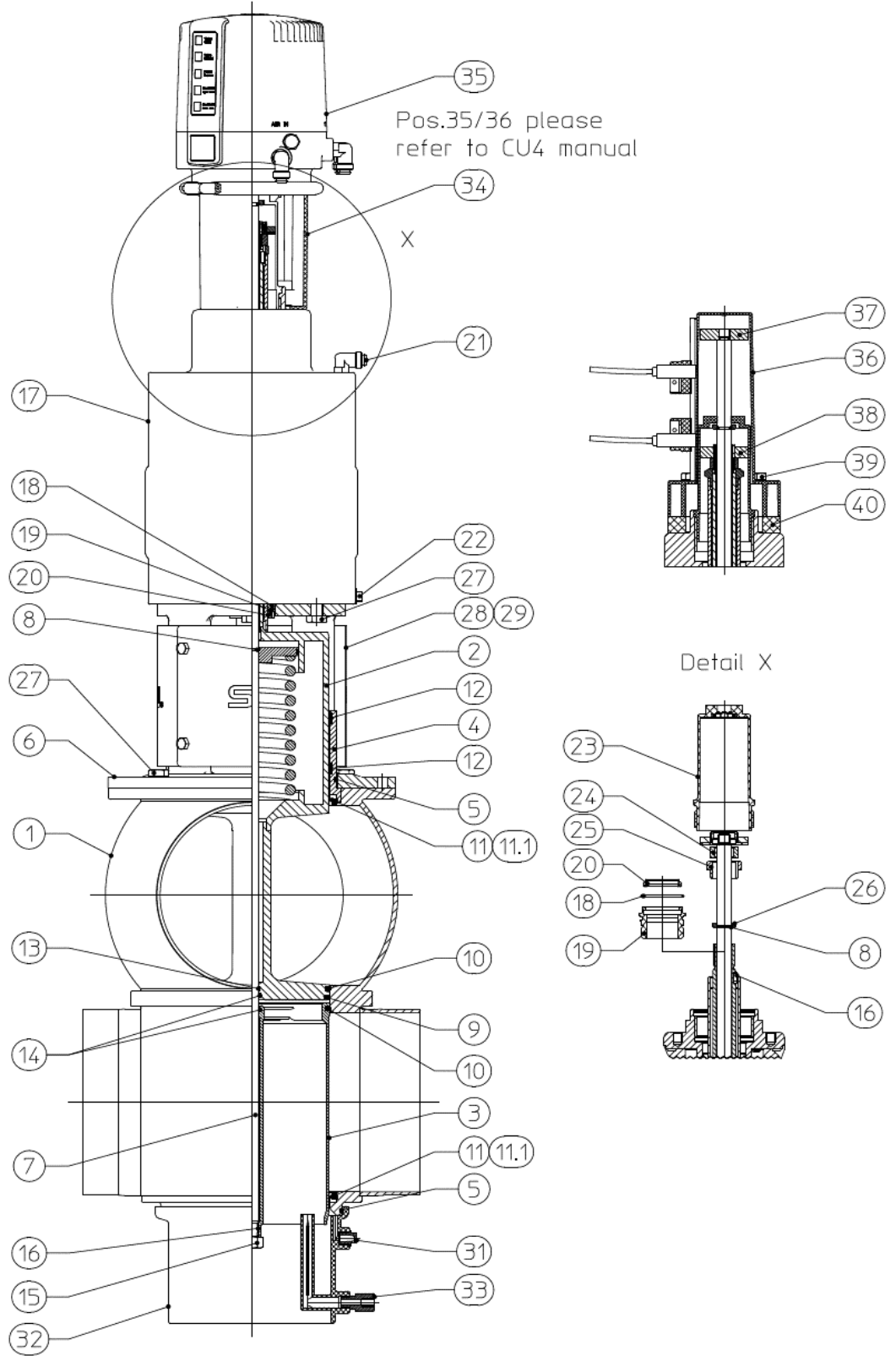
Double seat mix proof valve D4 - 125-150-6"

SPX FLOW

Date:	11.10.19	10.06.20
Name:	Sze-Si.	C.Keil
Reviewed:		

Date:	1	of 5
Name:		
Reviewed:		

RN 500.047.03



Information contained in this document is subject to change without notice and does not represent a commitment on the part of SPX FLOW, Inc.. No part of this document may be reproduced or transmitted in any form or by any means, electronic or mechanical, including photocopying and recording, for any purpose, without the express written permission of SPX FLOW, Inc..

Spare Parts list

Double seat mix proof valve D4 - 125-150-6"

Pos. Qty.		Description	Material	DN125		DN150		6"	
				Reference no. Part no.	Reference no. Part no.	Reference no. Part no.	Reference no. Part no.		
1		Housing	1.4404	000 16-61-687/47 H340122	000 16-61-737/47 H340135	000 16-61-762/47 H340141			
1		Housing	1.4404	000 16-61-697/47 H340123	000 16-61-747/47 H340136	000 16-61-772/47 H340142			
1		Housing	1.4404	000 16-61-691/47 H340124	000 16-61-741/47 H340137	000 16-61-766/47 H340143			
1		Housing	1.4404	000 16-62-697/47 H340121	000 16-62-747/47 H340134	000 16-62-772/47 H340140			
1		Housing	1.4404	000 16-63-697/47 H340120	000 16-63-747/47 H340133	000 16-63-772/47 H340139			
1		Housing	1.4404	000 16-64-697/47 H340119	000 16-64-747/47 H340132	000 16-64-772/47 H340138			
2		Upper valve shaft	1.4404	000 16-25-694/00 H341269	000 16-25-694/00 H341270				
3		Lower valve shaft	1.4404	000 16-25-689/42 H340230	000 16-25-520/42 H340311				
4		Shaft bearing	1.4404	000 16-28-302/12 H340243	000 16-28-303/12 H340322				
5		O-ring	EPDM	000 58-06-555/63 H77074	000 58-06-655/63 H77081				
6		Yoke	1.4301	000 16-40-202/12 H340244	000 16-40-204/12 H340323				
7		Guide rod	1.4404	000 16-25-687/00 H341298	000 16-25-545/00 H341299				
8		Retainer ring	1.4310	08-39-083/13 H14883					
1		Middle seal	EPDM	000 58-33-996/93 H340247	000 58-33-995/93 H340325				
1		Middle seal	HNBR	000 58-33-996/33 H340248	000 58-33-995/33 H340326				
1		Middle seal	FPM	000 58-33-996/73 H340294	000 58-33-995/73 H340327				

Information contained in this document is subject to change without notice and does not represent a commitment on the part of SPX FLOW, Inc.. No part of this document may be reproduced or transmitted in any form or by any means, electronic or mechanical, including photocopying and recording, for any purpose, without the express written permission of SPX FLOW, Inc..

Spare Parts list

**Double seat mix proof valve
D4 - 125-150-6"**

		Date:	11.10.19												
		Name:	Size-Si.												
		Reviewed:													
		Date:													
		Name:													
		Reviewed:													
												Page	3	of	5
												RN 500.047.03			
pos.	item	Quantity	Description	included in spare parts (pos.)	Material	125 Reference no. Part no.	150 Reference no. Part no.	6" Reference no. Part no.							
		2	Seat seal		EPDM	000 58-33-135/93 H173940	000 58-33-134/93 H173739								
10		2	Seat seal		HNBR	000 58-33-135/33 H173939	000 58-33-134/33 H173738								
		2	Seat seal		FPM	000 58-33-135/73 H340246	000 58-33-134/73 H338070								
		2	Shaft seal		EPDM	000 58-33-693/93 H77611	000 58-33-743/93 H77628								
11		2	Shaft seal		HNBR	000 58-33-693/33 H170178	000 58-33-743/33 H170177								
		2	Shaft seal		FPM	000 58-33-693/73 H77610	000 58-33-743/73 H77627								
11.1		2	PTFE Shaft seal		PTFE	000 58-33-156/23 H340295	000 58-33-157/23 H340328								
12		2	Guide ring		Igildur A500	000 58-01-614/99 H340198	000 58-01-613/99 H340182								
13		1	Guide band		Acoflon	000 08-39-380/99 H334865									
14		2	Quad ring 12,37x 2,62		EPDM	000 58-01-049/63 H311646									
15		2	Hex. Screw M10x1		A2	000 65-50-087/15 H118903									
16		2	Square key DIN6885 - A - 3x3x10		A2	000 29-02-190/17 H335171									
17		1	Actuator	18, 19, 20	1.4301	000 29-02-202/17 H340639	000 29-02-201/17 H340636								
18		2	O-ring 30 x 2,5		NBR	000 58-06-113/83 H337897									
19		2	Actuator screw		Igildur J350	000 16-28-330/93 H334376									
20		2	V-seal		NBR	000 58-01-600/73 H334379									

Information contained in this document is subject to change without notice and does not represent a commitment on the part of SPX FLOW, Inc.. No part of this document may be reproduced or transmitted in any form or by any means, electronic or mechanical, including photocopying and recording, for any purpose, without the express written permission of SPX FLOW, Inc..

Spare Parts list

**Double seat mix proof valve
D4 - 125-150-6"**

Date:		11.10.19		10.06.20		SPX FLOW	
Name:		Sze-Si.		C.Keil			
Reviewed:							
Date:						Page 4 of 5	
Name:						RN 500.047.03	
Reviewed:							
pos. item	Quantity	Description	included in spare parts (pos.)	Material	Reference no. Part no.	Reference no. Part no.	6"
21	1	W-union G1/8" Ø6mm		hard nickel-plated	000 08-60-750/93 H208825		
22	1	Venting plug G-1/8"		PE-Hard	000 08-60-005/93 H16218		
23	1	Stop screw		Grivory	000 16-28-340/39 H334382		
24	1	Safety nut D3		1.4301	000 65-50-137/15 H147640		
25	1	Lock washer D4		1.4301	000 67-03-030/12 H335172		
26	1	Thrust ring		1.4057	000 08-48-106/12 H123151		
27	8	Hex. screw M10 x 20		A2	000 65-01-134/13 H340472		
28	1	Yoke cover D4	29	1.4301	000 16-40-226/00 H341313	000 16-40-227/00 H341314	
29	4	Savetix head screw M6 x 8 washer M6 as set		1.4301	000 65-06-011/12 H340632		
30							
31	1	Venting plug G-1/8"		PE-Hard	000 08-74-014/93 H16507		
32	1	Spray connection DE3		PP	000 09-40-117/93 H178450	000 09-40-118/93 H200320	
33	1	G-union 10/8-G1/4" with supp. Sleeve cpl.		1.4571	000 16-38-200/42 H329696		
34	1	CU4 D4 adapter cmpl.		PA6.6 GF30 black	000 08-46-646/93 H337098		
	1	CU4plus D4 V1 adapter cmpl.		PA6.6 GF30 black	000 08-46-666/93 H336441		

Information contained in this document is subject to change without notice and does not represent a commitment on the part of SPX FLOW, Inc.. No part of this document may be reproduced or transmitted in any form or by any means, electronic or mechanical, including photocopying and recording, for any purpose, without the express written permission of SPX FLOW, Inc..

Spare Parts list

Double seat mix proof valve D4 - 125-150-6"

SPX FLOW

Date:	11.10.19	21.08.20	
Name:	Sze-Si.	C.Keil	
Reviewed:			
Date:			Page 5 of 5
Name:			RN 500.047.03
Reviewed:			

pos. item	Quantity	Description	included in spare parts (pos.)	Material	125		150		6"	
					Reference no. Part no.	Reference no. Part no.	Reference no. Part no.	Reference no. Part no.		
	1	CU41 D4 DC ø6mm		PA6.6 GF30 black	000 08-45-380/93 H336954					
	1	CU41 D4 M12 DC ø6mm		PA6.6 GF30 black	000 08-45-570/93 H341342					
	1	CU41 D4 AS-i Ext. ø6mm		PA6.6 GF30 black	000 08-45-382/93 H336956					
35	1	CU41 D4 M12 AS-i Ext. ø6mm		PA6.6 GF30 black	000 08-45-386/93 H338878					
	1	CU41plus D4 V1 AS-i Ext. ø6mm		PA6.6 GF30 black	000 08-45-555/93 H338819					
	1	CU41plus D4 V1 M12 AS-i Ext. ø6mm		PA6.6 GF30 black	000 08-45-339/93 H338864					
36	1	Prox. switch holder D4 compl.		PA6.6 GF30 black	000 16-33-050/93 H336751					
37	1	Operating cam D4 bottom		1.4523 / 444FR	000 08-60-461/99 H334386					
38	1	Operating cam D4 top		1.4523 / 444FR	000 08-60-460/99 H334387					
39	4	Hex. Screw		A2-70	000 65-01-086/15 H336675					
40	1	Spacer		PA6.6 GF30 black	- -					
Pos. 9, 10, 11, 12, 13, 15 available as complete seal kits only										
	1	Seal kit		EPDM	000 58-38-007/01 H340575					
	1	Seal kit		FPM	000 58-38-007/00 H340577					
	1	Seal kit		HNBR	000 58-38-007/06 H340576					

Information contained in this document is subject to change without notice and does not represent a commitment on the part of SPX FLOW, Inc.. No part of this document may be reproduced or transmitted in any form or by any means, electronic or mechanical, including photocopying and recording, for any purpose, without the express written permission of SPX FLOW, Inc..

Spare Parts List

Double seat mix proof valve D4 SL 1.5 " - 4" ; DN 40 - 100

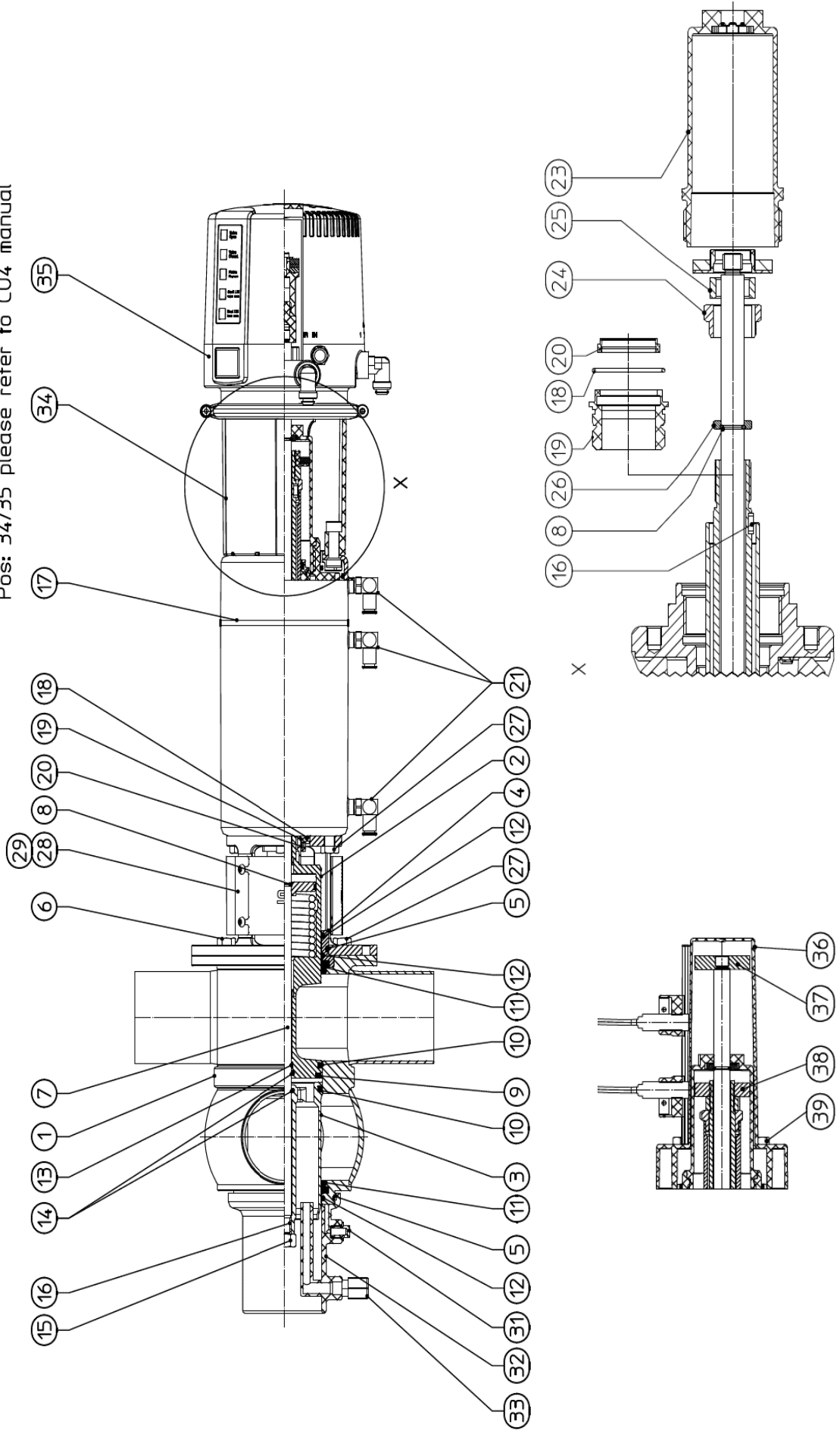
Date:	16.3.18	30.10.18	11.10.19
Name:	C. Keil	C. Keil	Sze-Si.
Reviewed:			

SPX FLOW

Page 1 of 9

RN 501.047.01

Pos: 34/35 please refer to CU4 manual



Information contained in this document is subject to change without notice and does not represent a commitment on the part of SPX FLOW, Inc.. No part of this document may be reproduced or transmitted in any form or by any means, electronic or mechanical, including photocopying and recording, for any purpose, without the express written permission of SPX FLOW, Inc..

Spare Parts List

Double seat mix proof valve D4 SL 1.5" - 4"; DN 40 - 100

Pos. Item	Quantity	Description	included in spare parts (pos.)	Material	DN40		1.5"		DN50		2"		DN65		2.5"	
					Reference no. Part no.	Reference no. Part no.	Reference no. Part no.	Reference no. Part no.	Reference no. Part no.	Reference no. Part no.	Reference no. Part no.					
1	1	Housing	D41 1-6	1.4404	000 16-61-387/47 H337180	000 16-61-412/47 H337185	000 16-61-437/47 H337181	000 16-61-462/47 H337186	000 16-61-487/47 H337182	000 16-61-512/47 H337187						
	1	Housing	D41 1-7	1.4404	000 16-61-397/47 H337170	000 16-61-422/47 H337175	000 16-61-447/47 H337171	000 16-61-472/47 H337176	000 16-61-497/47 H337172	000 16-61-522/47 H337177						
	1	Housing	D41 1-8	1.4404	000 16-61-391/47 H337190	000 16-61-416/47 H337195	000 16-61-441/47 H337191	000 16-61-466/47 H337196	000 16-61-491/47 H337192	000 16-61-516/47 H337197						
	1	Housing	D42	1.4404	000 16-62-397/47 H337023	000 16-62-422/47 H337028	000 16-62-447/47 H337024	000 16-62-472/47 H337029	000 16-62-497/47 H337025	000 16-62-522/47 H337030						
	1	Housing	D43	1.4404	000 16-63-397/47 H337033	000 16-63-422/47 H337038	000 16-63-447/47 H337034	000 16-63-472/47 H337039	000 16-63-497/47 H337035	000 16-63-522/47 H337040						
	1	Housing	D44	1.4404	000 16-64-397/47 H335273	000 16-64-422/47 H335272	000 16-64-447/47 H335274	000 16-64-472/47 H335271	000 16-64-497/47 H334443	000 16-64-522/47 H335270						
	2	1	Upper valve shaft		1.4404	000 16-25-391/00 H341262	000 16-25-391/00 H341262	000 16-25-441/00 H341263	000 16-25-441/00 H341263	000 16-25-491/00 H341264	000 16-25-516/00 H341265					
3	1	Lower valve shaft		1.4404	000 16-25-389/42 H334986	000 16-25-389/42 H334986	000 16-25-439/42 H334987	000 16-25-439/42 H334987	000 16-25-489/42 H334446	000 16-25-514/42 H335391						
4	1	Shaft bearing		1.4404	000 16-28-300/12 H334381	000 16-28-300/12 H334381										
5	2	O-ring		EPDM	000 58-06-295/64 H77039											
6	1	Yoke		1.4301	000 16-40-200/12 H334383											
7	1	Guide rod	8, 15, 16	1.4404	000 16-25-387/00 H341291	000 16-25-437/00 H341292	000 16-25-437/00 H341292	000 16-25-487/00 H341293	000 16-25-487/00 H341293	000 16-25-512/00 H341294						
8	2	Retainer ring		1.4310	000 08-39-083/13 H14883											
9	1	Middle seal		EPDM	000 58-33-998/93 H327602											
	1	Middle seal		HNBR	000 58-33-998/33 H332652											
	1	Middle seal		FPM	000 58-33-998/71 H332653											

Information contained in this document is subject to change without notice and does not represent a commitment on the part of SPX FLOW, Inc.. No part of this document may be reproduced or transmitted in any form or by any means, electronic or mechanical, including photocopying and recording, for any purpose, without the express written permission of SPX FLOW, Inc..

Spare Parts List

Double seat mix proof valve D4 SL 1.5 "- 4"; DN 40 - 100

Date:	16.3.18	11.10.19	SPX FLOW			
Name:	C. Keil	Size-Si.				
Reviewed:						
Date:			Page	3	of	9
Name:			RN 501.047.01			
Reviewed:						

Pos. Item	Quantity	Description	included in spare parts (pos.)	Material	DN40	1.5"	DN50	2"	DN65	Reference no. Part no.
					Reference no. Part no.	Reference no. Part no.	Reference no. Part no.	Reference no. Part no.		
	2	Seat seal		EPDM			000 58-33-132/93 H168192			
10	2	Seat seal		HNBR			000 58-33-132/33 H171561			
	2	Seat seal		FPM			000 58-33-132/73 H171559			
	2	Shaft seal		EPDM			000 58-33-400/93 H337476			
11	2	Shaft seal		HNBR			000 58-33-400/33 H337478			
	2	Shaft seal		FPM			000 58-33-400/73 H337477			
12	3	Guide ring		Iglidur A500			000 58-01-610/99 H334863			
13	1	Guide band		Acoflon			000 08-39-380/99 H334865			
14	1	Quad ring		EPDM			000 58-01-049/63 H311646			
15	2	Hex. screw M10x1		A2			000 65-50-087/15 H118903			
16	2	Square key		A2			000 29-02-190/17 H335171			
							3x3x10 DIN6885 Form A			
17	1	Actuator	18, 19, 20	1.4301			000 29-02-187/17 H335470		000 29-02-190/17 H334394	000 29-02-189/17 H335468
18	2	O-ring		NBR			000 58-06-113/83 H337897			
19	2	Actuator screw		Iglidur J350			000 16-28-330/93 H334376			
20	2	V-seal		NBR			000 58-01-600/73 H334379			

Information contained in this document is subject to change without notice and does not represent a commitment on the part of SPX FLOW, Inc.. No part of this document may be reproduced or transmitted in any form or by any means, electronic or mechanical, including photocopying and recording, for any purpose, without the express written permission of SPX FLOW, Inc..

Spare Parts List

Double seat mix proof valve D4 SL 1.5" - 4"; DN 40 - 100

Pos. Item	Quantity	Description	included in spare parts (pos.)	Material	DN40		1.5"		DN50		2"		DN65		SPX FLOW		
					Reference no. Part no.	Reference no. Part no.	Reference no. Part no.	Reference no. Part no.	Reference no. Part no.	Reference no. Part no.	Reference no. Part no.						
21	3	W-union G1/8" Ø6mm		hard nickel-plated													
23	1	Stop screw		Grivory													
24	1	Lock washer D4		1.4301													
25	1	Safety nut D3		1.4301													
26	1	Thrust ring		1.4057													
27	8	Hex. screw M8 x 16		A2													
28	1	Yoke cover D4	29	1.4301													
29	4	Savetix head screw M4 x 8 washer M4 as set		1.4301													
30																	
31	1	Venting plug G-1/8"		PE-Hard													
32	1	Spray connection DE3		PP													
33	1	G-union 8x1-G1/8"		PVDF-black													
34	1	CU4 D4 adapter cmpl.		PA6.6 GF30 black													
	1	CU4plus D4 V1 adapter cmpl.		PA6.6 GF30 black													

Information contained in this document is subject to change without notice and does not represent a commitment on the part of SPX FLOW, Inc.. No part of this document may be reproduced or transmitted in any form or by any means, electronic or mechanical, including photocopying and recording, for any purpose, without the express written permission of SPX FLOW, Inc..

Spare Parts List

Double seat mix proof valve D4 SL 1.5" - 4"; DN 40 - 100

		Date:	16.3.18	11.10.19	21.08.20	SPX FLOW						
		Name:	C. Keil	Size-Si.	C. Keil							
		Reviewed:										
		Date:				Page	5 of 9					
		Name:				RN 501.047.01						
		Reviewed:										
Pos.	Item	Quantity	Description	included in spare parts (pos.)	Material	DN40	1.5"	DN50	2"	DN65	Reference no. Part no.	Reference no. Part no.
		1	CU43 D4 DC ø6mm		PA 6.6 GF30 black			000 08-45-381/93 H336955				
		1	CU43 D4 M12 DC ø6mm		PA6.6 GF30 black			000 08-45-571/93 H341343				
		1	CU43 D4 AS-i Ext. Ø6mm		PA 6.6 GF30 black			000 08-45-383/93 H336957				
		1	CU43 D4 M12 AS-i Ext. ø6mm		PA6.6 GF30 black			000 08-45-387/93 H338897				
35		1	CU43 D4 AS-i Std. ø6mm		PA 6.6 GF30 black			000 08-45-385/93 H338152				
		1	CU43 D4 M12 AS-i Std. ø6mm		PA 6.6 GF30 black			000 08-45-391/93 H338899				
		1	CU43plus D4 V1 AS-i Ext. ø6mm		PA6.6 GF30 black			000 08-45-556/93 H338820				
		1	CU43plus D4 V1 M12 AS-i Ext. ø6mm		PA6.6 GF30 black			000 08-45-341/93 H338865				
36		1	Prox. switch holder D4 cmpl.		black			000 16-33-050/93 H336751				
37		1	Operating cam D4 bottom		1.4523 / 444FR			000 08-60-461/99 H334386				
38		1	Operating cam D4 top		1.4523 / 444FR			000 08-60-460/99 H334387				
39		4	Hex. screw M8x40		A2-70			000 65-01-086/15 H336675				
Pos. 9, 10, 11, 12, 14 available as complete seal kits only												
		1	Seal kit		EPDM			000 58-38-005/01 H337884				
		1	Seal kit		FPM			000 58-38-005/00 H337886				
		1	Seal kit		HNBR			000 58-38-005/06 H337885				

Information contained in this document is subject to change without notice and does not represent a commitment on the part of SPX FLOW, Inc.. No part of this document may be reproduced or transmitted in any form or by any means, electronic or mechanical, including photocopying and recording, for any purpose, without the express written permission of SPX FLOW, Inc..

Spare Parts List

Double seat mix proof valve D4 SL 1.5 " - 4"; DN 40 - 100

Date: 16.3.18 11.10.19
 Name: C. Keil Sze-Si.
 Reviewed:

Date:
 Name:
 Reviewed:

Page 6 of 9
RN 501.047.01

SPX FLOW

Pos. Item	Quantity	Description	included in spare parts (pos.)	Material	3"		DN80		DN100		4"		Reference no. Part no.	Reference no. Part no.
					Reference no. Part no.	Reference no. Part no.	Reference no. Part no.	Reference no. Part no.	Reference no. Part no.	Reference no. Part no.				
1	1	Housing D41 1-6		1.4404	000 16-61-562/47 H337188	000 16-61-537/47 H337183	000 16-61-637/47 H337184	000 16-61-662/47 H337189						
	1	Housing D41 1-7		1.4404	000 16-61-572/47 H337178	000 16-61-547/47 H337173	000 16-61-647/47 H337174	000 16-61-672/47 H337179						
	1	Housing D41 1-8		1.4404	000 16-61-566/47 H337198	000 16-61-541/47 H337193	000 16-61-641/47 H337194	000 16-61-666/47 H337199						
	1	Housing D42		1.4404	000 16-62-572/47 H337031	000 16-62-547/47 H337026	000 16-62-647/47 H337027	000 16-62-672/47 H337032						
	1	Housing D43		1.4404	000 16-63-572/47 H337041	000 16-63-547/47 H337036	000 16-63-647/47 H337037	000 16-63-672/47 H337042						
	1	Housing D44		1.4404	000 16-64-572/47 H335275	000 16-64-547/47 H335278	000 16-64-647/47 H335279	000 16-64-672/47 H335280						
	2	Upper valve shaft	13, 16, 25	1.4404	000 16-25-566/00 H341267	000 16-25-541/00 H341266	000 16-25-641/00 H341268							
	3	Lower valve shaft		1.4404	000 16-25-564/42 H335392	000 16-25-539/42 H335393	000 16-25-639/42 H335394							
4	Shaft bearing		1.4404	000 16-28-300/12 H334381	000 16-28-300/12 H335713									
5	O-ring		EPDM	000 58-06-295/64 H77039	000 58-06-490/63 H77061									
6	Yoke		1.4301	000 16-40-200/12 H334383	000 16-40-209/12 H335994									
7	Guide rod	8, 15, 16	1.4404	000 16-25-562/00 H341296	000 16-25-537/00 H341295	000 16-25-637/00 H341297								
8	Retainer ring		1.4310	000 08-39-083/13 H14883										
9	1	Middle seal		EPDM	000 58-33-998/93 H327602	000 58-33-997/93 H327985								
	1	Middle seal		HNBR	000 58-33-998/33 H332652	000 58-33-997/33 H332649								
	1	Middle seal		FPM	000 58-33-998/71 H332653	000 58-33-997/71 H332648								

Information contained in this document is subject to change without notice and does not represent a commitment on the part of SPX FLOW, Inc.. No part of this document may be reproduced or transmitted in any form or by any means, electronic or mechanical, including photocopying and recording, for any purpose, without the express written permission of SPX FLOW, Inc..

Spare Parts List

Double seat mix proof valve D4 SL 1.5 "- 4"; DN 40 - 100

Date:	16.3.18	11.10.19	SPX FLOW			
Name:	C. Keil	Size-Si.				
Reviewed:						
Date:			Page	7	of	9
Name:			RN 501.047.01			
Reviewed:						

Pos. Item	Quantity	Description	included in spare parts (pos.)	Material	3"		DN80		4"		Reference no. Part no.
					Reference no. Part no.	Reference no. Part no.	Reference no. Part no.	Reference no. Part no.			
10	2	Seat seal		EPDM	000 58-33-132/93 H168192	000 58-33-133/93 H168153					
	2	Seat seal		HNBR	000 58-33-132/33 H171561	000 58-33-133/33 H171565					
	2	Seat seal		FPM	000 58-33-132/73 H171559	000 58-33-133/73 H171563					
11	2	Shaft seal		EPDM	000 58-33-400/93 H337476	000 58-33-405/93 H337668					
	2	Shaft seal		HNBR	000 58-33-400/33 H337478	000 58-33-405/33 H337670					
	2	Shaft seal		FPM	000 58-33-400/73 H337477	000 58-33-405/73 H337669					
12	3	Guide ring		Iglidur A500	000 58-01-610/99 H334863	000 58-01-612/99 H335702					
13	1	Guide band		Acoflon		000 08-39-380/99 H334865					
14	1	Quad ring	12,37x2,62	EPDM		000 58-01-049/63 H311646					
						000 65-50-087/15 H118903					
15	2	Hex. screw M10x1		A2		000 67-40-010/12 H335171					
16	2	Square key		A2		000 29-02-206/17 H335862					
17	1	Actuator	18, 19, 20	1.4301	000 29-02-190/17 H334394						
					000 58-06-113/83 H337897						
18	2	O-ring		NBR		000 16-28-330/93 H334376					
19	2	Actuator screw		Iglidur J350	000 58-01-600/73 H334379						
20	2	V-seal		NBR							

Information contained in this document is subject to change without notice and does not represent a commitment on the part of SPX FLOW, Inc. No part of this document may be reproduced or transmitted in any form or by any means, electronic or mechanical, including photocopying and recording, for any purpose, without the express written permission of SPX FLOW, Inc..

Spare Parts List

Double seat mix proof valve D4 SL 1.5" - 4"; DN 40 - 100

		Date:	16.3.18	11.10.19	21.08.20	SPX FLOW						
		Name:	C. Keil	Size-Si.	C. Keil							
		Reviewed:										
		Date:				Page	9 of 9					
		Name:				RN 501.047.01						
		Reviewed:										
Pos.	Item	Quantity	Description	included in spare parts (pos.)	Material	3"	DN80	DN100	4"	Reference no. Part no.	Reference no. Part no.	Reference no. Part no.
		1	CU43 D4 DC ø6mm		PA 6.6 GF30 black	Reference no. Part no.	Reference no. Part no.	Reference no. Part no.	Reference no. Part no.	000 08-45-381/93 H336955		
		1	CU43 D4 M12 DC ø6mm		PA6.6 GF30 black	000 08-45-571/93 H341343						
		1	CU43 D4 AS-i Ext. Ø6mm		PA 6.6 GF30 black	000 08-45-383/93 H336957						
		1	CU43 D4 M12 AS-i Ext. ø6mm		PA6.6 GF30 black	000 08-45-387/93 H338897						
35		1	CU43 D4 AS-i Std. ø6mm		PA 6.6 GF30 black	000 08-45-385/93 H338152						
		1	CU43 D4 M12 AS-i Std. ø6mm		PA 6.6 GF30 black	000 08-45-391/93 H338899						
		1	CU43plus D4 V1 AS-i Ext. ø6mm		PA6.6 GF30 black	000 08-45-556/93 H338820						
		1	CU43plus D4 V1 M12 AS-i Ext. ø6mm		PA6.6 GF30 black	000 08-45-341/93 H338865						
36		1	Prox. switch holder D4 cmpl.		PA 6.6 GF30 black	000 16-33-050/93 H336751						
37		1	Operating cam D4 bottom		1.4523 / 444FR	000 08-60-461/99 H334386						
38		1	Operating cam D4 top		1.4523 / 444FR	000 08-60-460/99 H334387						
39		4	Hex. screw M8x40		A2-70	000 65-01-086/15 H336675						
Pos. 9, 10, 11, 12, 14 available as complete seal kits only												
		1	Seal kit		EPDM	000 58-38-005/01 H337884				000 58-38-006/01 H337887		
		1	Seal kit		FPM	000 58-38-005/00 H337886				000 58-38-006/00 H337889		
		1	Seal kit		HNBR	000 58-38-005/06 H337885				000 58-38-006/06 H337888		

Information contained in this document is subject to change without notice and does not represent a commitment on the part of SPX FLOW, Inc.. No part of this document may be reproduced or transmitted in any form or by any means, electronic or mechanical, including photocopying and recording, for any purpose, without the express written permission of SPX FLOW, Inc..

Spare Parts list

**Double seat mix proof valve
D4 SL - 125-150-6"**

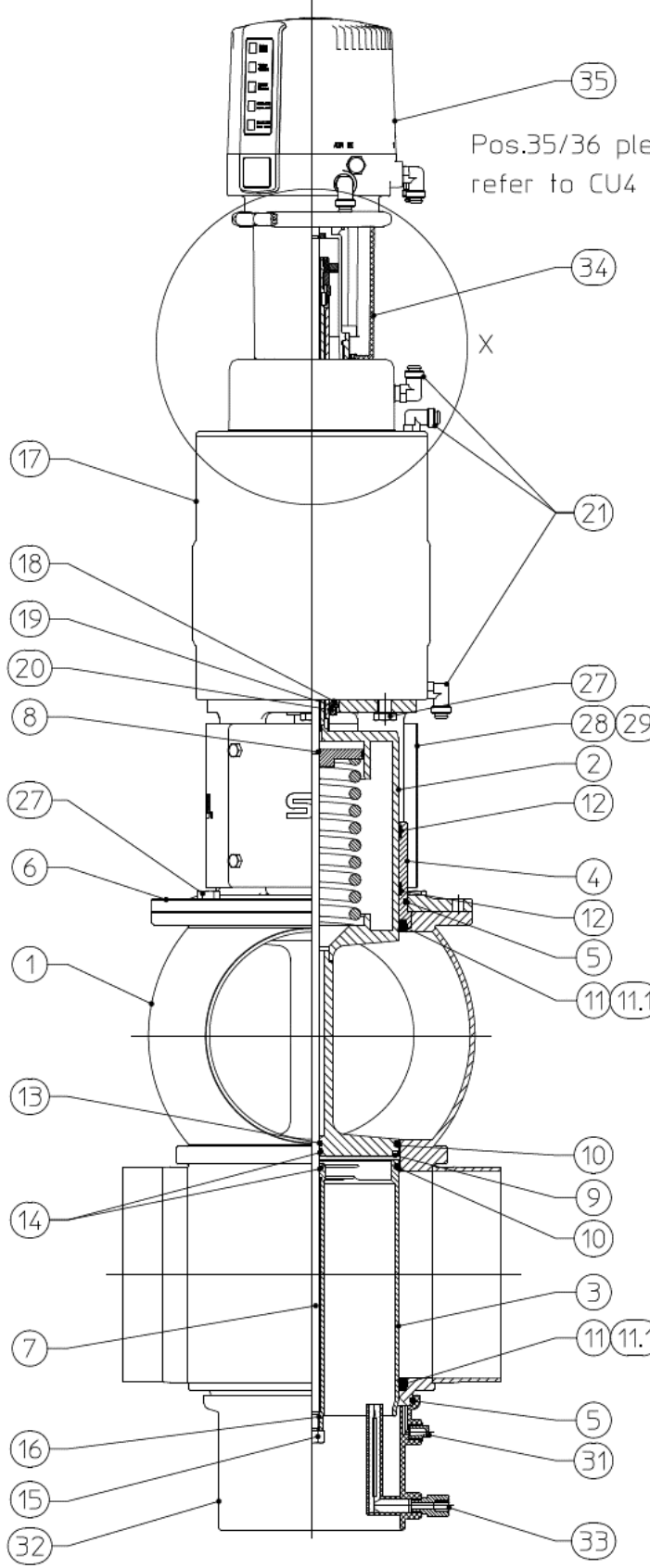
SPX FLOW

Date:	11.10.19	10.06.20
Name:	Sze-Si.	C.Keil
Reviewed:		

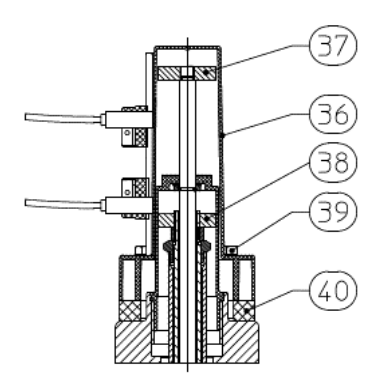
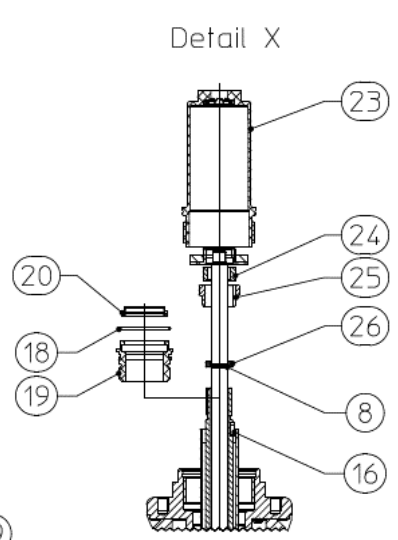
Page 1 of 5
RN 501.047.03

Date:		
Name:		
Reviewed:		

Date:		
Name:		
Reviewed:		



Pos.35/36 please refer to CU4 manual



Information contained in this document is subject to change without notice and does not represent a commitment on the part of SPX FLOW, Inc.. No part of this document may be reproduced or transmitted in any form or by any means, electronic or mechanical, including photocopying and recording, for any purpose, without the express written permission of SPX FLOW, Inc..

Spare Parts list

Double seat mix proof valve D4 SL - 125-150-6"

		Date: 11.10.19 Name: Size-Si. Reviewed:			Date: _____ Name: _____ Reviewed: _____			Page 2 of 5 RN 501.047.03		
Pos.	Qty.	Description	Material	DN125 Reference no. Part no.	DN150 Reference no. Part no.	6" Reference no. Part no.				
1	1	Housing D41 / 1-6	1.4404	000 16-61-687/47 H340122	000 16-61-737/47 H340135	000 16-61-762/47 H340141				
	1	Housing D41 / 1-7	1.4404	000 16-61-697/47 H340123	000 16-61-747/47 H340136	000 16-61-772/47 H340142				
	1	Housing D41 / 1-8	1.4404	000 16-61-691/47 H340124	000 16-61-741/47 H340137	000 16-61-766/47 H340143				
	1	Housing D42	1.4404	000 16-62-697/47 H340121	000 16-62-747/47 H340134	000 16-62-772/47 H340140				
2	1	Housing D43	1.4404	000 16-63-697/47 H340120	000 16-63-747/47 H340133	000 16-63-772/47 H340139				
	1	Housing D44	1.4404	000 16-64-697/47 H340119	000 16-64-747/47 H340132	000 16-64-772/47 H340138				
2	1	Upper valve shaft	1.4404	000 16-25-694/00 H341269	000 16-25-694/00 H341270	000 16-25-234/00 H341270				
3	1	Lower valve shaft	1.4404	000 16-25-689/42 H340230	000 16-25-689/42 H340311	000 16-25-520/42 H340311				
4	1	Shaft bearing	1.4404	000 16-28-302/12 H340243	000 16-28-303/12 H340322	000 16-28-303/12 H340322				
5	2	O-ring	EPDM	000 58-06-555/63 H77074	000 58-06-555/63 H77081	000 58-06-655/63 H77081				
6	1	Yoke	1.4301	000 16-40-202/12 H340244	000 16-40-202/12 H340323	000 16-40-204/12 H340323				
7	1	Guide rod	1.4404	000 16-25-687/00 H341298	000 16-25-687/00 H341299	000 16-25-545/00 H341299				
8	2	Retainer ring	1.4310	08-39-083/13 H14883						
9	1	Middle seal	EPDM	000 58-33-996/93 H340247	000 58-33-995/93 H340325	000 58-33-995/93 H340325				
	1	Middle seal	HNBR	000 58-33-996/33 H340248	000 58-33-995/33 H340326	000 58-33-995/33 H340326				
	1	Middle seal	FPM	000 58-33-996/73 H340294	000 58-33-996/73 H340327	000 58-33-995/73 H340327				

Information contained in this document is subject to change without notice and does not represent a commitment on the part of SPX FLOW, Inc.. No part of this document may be reproduced or transmitted in any form or by any means, electronic or mechanical, including photocopying and recording, for any purpose, without the express written permission of SPX FLOW, Inc..

Spare Parts list

**Double seat mix proof valve
D4 SL - 125-150-6"**

		Date:	11.10.19												
		Name:	Size-Si.												
		Reviewed:													
		Date:													
		Name:													
		Reviewed:													
												Page	3	of	5
												RN 501.047.03			
pos.	item	Quantity	Description	included in spare parts (pos.)	Material	125 Reference no. Part no.	150 Reference no. Part no.	6" Reference no. Part no.							
		2	Seat seal		EPDM	000 58-33-135/93 H173940	000 58-33-134/93 H173739								
10		2	Seat seal		HNBR	000 58-33-135/33 H173939	000 58-33-134/33 H173738								
		2	Seat seal		FPM	000 58-33-135/73 H340246	000 58-33-134/73 H338070								
		2	Shaft seal		EPDM	000 58-33-693/93 H77611	000 58-33-743/93 H77628								
11		2	Shaft seal		HNBR	000 58-33-693/33 H170178	000 58-33-743/33 H170177								
		2	Shaft seal		FPM	000 58-33-693/73 H77610	000 58-33-743/73 H77627								
11.1		2	PTFE Shaft seal		PTFE	000 58-33-156/23 H340295	000 58-33-157/23 H340328								
12		2	Guide ring		Igildur A500	000 58-01-614/99 H340198	000 58-01-613/99 H340182								
13		1	Guide band		Acoflon	000 08-39-380/99 H334865									
14		2	Quad ring 12,37x 2,62		EPDM	000 58-01-049/63 H311646									
15		2	Hex. Screw M10x1		A2	000 65-50-087/15 H118903									
16		2	Square key DIN6885 - A - 3x3x10		A2	000 29-02-190/17 H335171									
17		1	Actuator	18, 19, 20	1.4301	000 29-02-208/17 H340197	000 29-02-207/17 H340181								
18		2	O-ring 30 x 2,5		NBR	000 58-06-113/83 H337897									
19		2	Actuator screw		Igildur J350	000 16-28-330/93 H334376									
20		2	V-seal		NBR	000 58-01-600/73 H334379									

Information contained in this document is subject to change without notice and does not represent a commitment on the part of SPX FLOW, Inc.. No part of this document may be reproduced or transmitted in any form or by any means, electronic or mechanical, including photocopying and recording, for any purpose, without the express written permission of SPX FLOW, Inc..

Spare Parts list

Double seat mix proof valve D4 SL - 125-150-6"

pos. item		Description		included in spare parts (pos.)		Material		125		150		6"		Reference no. Part no.	
								Reference no. Part no.		Reference no. Part no.		Reference no. Part no.			
21	3	W-union G1/8" Ø6mm				hard nickel-plated				000 08-60-750/93 H208825					
22															
23	1	Stop screw				Grivory				000 16-28-340/39 H334382					
24	1	Lock washer D4				1.4301				000 67-03-030/12 H335172					
25	1	Safety nut D3				1.4301				000 65-50-137/15 H147640					
26	1	Thrust ring				1.4057				000 08-48-106/12 H123151					
27	8	Hex. screw M10 x 20				A2				000 65-01-134/13 H340472					
28	1	Yoke cover D4		29		1.4301			000 16-40-226/00 H341313					000 16-40-227/00 H341314	
29	4	Savetix head screw M6 x 8 washer M6 as set				1.4301				000 65-06-011/12 H340632					
30															
31	1	Venting plug G-1/8"				PE-Hard				000 08-74-014/93 H16507					
32	1	Spray connection DE3				PP			000 09-40-117/93 H178450					000 09-40-118/93 H200320	
33	1	G-union 10/8-G1/4" with supp. Sleeve cpl.				1.4571				000 16-38-200/42 H329696					
34	1	CU4 D4 adapter cmpl.				PA6.6 GF30 black				000 08-46-646/93 H337098					
	1	CU4plus D4 V1 adapter cmpl.				PA6.6 GF30 black				000 08-46-666/93 H336441					

Date:	11.10.19	10.06.20
Name:	Sze-Si.	C.Keil
Reviewed:		
Date:		
Name:		
Reviewed:		

Information contained in this document is subject to change without notice and does not represent a commitment on the part of SPX FLOW, Inc.. No part of this document may be reproduced or transmitted in any form or by any means, electronic or mechanical, including photocopying and recording, for any purpose, without the express written permission of SPX FLOW, Inc..

Spare Parts list

Double seat mix proof valve D4 SL - 125-150-6"

SPX FLOW

pos. item		Description		included in spare parts (pos.)		Material		125		150		6"		Reference no. Part no.		
								Reference no. Part no.	Reference no. Part no.	Reference no. Part no.	Reference no. Part no.					
1	CU43 D4 DC ø6mm					PA6.6 GF30 black		000 08-45-381/93 H336955								
1	CU43 D4 M12 DC ø6mm					PA6.6 GF30 black		000 08-45-571/93 H341343								
1	CU43 D4 AS-i Ext. ø6mm					PA6.6 GF30 black		000 08-45-383/93 H336957								
1	CU43 D4 M12 AS-i Ext. ø6mm					PA6.6 GF30 black		000 08-45-387/93 H338897								
1	CU43plus D4 V1 AS-i Ext. ø6mm					PA6.6 GF30 black		000 08-45-556/93 H338820								
1	CU43plus D4 V1 M12 AS-i Ext. ø6mm					PA6.6 GF30 black		000 08-45-341/93 H338865								
1	Prox. switch holder D4 compl.					PA6.6 GF30 black		000 16-33-050/93 H336751								
1	Operating cam D4 bottom					1.4523 / 444FR		000 08-60-461/99 H334386								
1	Operating cam D4 top					1.4523 / 444FR		000 08-60-460/99 H334387								
4	Hex. Screw					A2-70		000 65-01-086/15 H336675		000 65-01-087/15 H340751						
1	Spacer					PA6.6 GF30 black		-		000 08-20-107/93 H340179						
Pos. 9, 10, 11, 12, 13, 15 available as complete seal kits only																
1	Seal kit					EPDM		000 58-38-007/01 H340575		000 58-38-008/01 H340578						
1	Seal kit					FPM		000 58-38-007/00 H340577		000 58-38-008/00 H340580						
1	Seal kit					HNBR		000 58-38-007/06 H340576		000 58-38-008/06 H340579						

APV D4 / D4 SL

KÉTÜLÉKES MIX PROOF SZELEPEK

SPXFLOW

SPX FLOW

Design Center

Gottlieb-Daimler-Straße 13
D-59439 Holzwickede, Germany

P: (+49) (0) 2301-9186-0
F: (+49) (0) 2301-9186-300

SPX FLOW, Inc.

Production

611 Sugar Creek Road
Delavan, WI 53115, USA

P: (+1) 262 728 1900 or (800) 252 5200
F: (+1) 262 728 4904 or (800) 252 5012
E: wcb@spxflow.com

SPX FLOW

Production

Stanisława Jana Rolbieskiego 2
PL- Bydgoszcz 85-862, Poland

P: (+48) 52 566 76 00
F: (+48) 52 525 99 09

Az SPX FLOW fenntartja az előzetes bejelentés vagy elkötelezés nélküli műszaki újítások és anyagváltások jogát.

A jelen dokumentumban nevezett konstrukciós jellemzők, anyagok és méretek csupán az Ön informálását szolgálják. A megadott információk helyessége további írásos megerősítés nélkül nem garantált. A termékek elérhetőségére vonatkozóan kérjük, forduljon legközelebbi forgalmazójához.

További információért kérjük, keresse fel weboldalunkat: www.spxflow.com

Kiállítás dátuma: 09/2020 - Az eredeti üzemeltetési utasítás fordítása

COPYRIGHT ©2020 SPX FLOW, Inc.