

## APV DA4

VÁLVULA MIX PROOF DE ASIENTO DOBLE

N.º DOCUMENTO: H338800 REVISIÓN: ES-2

LEA CON DETENIMIENTO ESTE MANUAL ANTES DE PONER EN SERVICIO O REALIZAR EL MANTENIMIENTO DE ESTE PRODUCTO.





## Declaración EU de Conformidad para válvulas y manifolds

SPX Flow Technology Germany GmbH  
Gottlieb-Daimler-Str. 13, D-59439 Holzwickede  
por la presente declara que las

**APV válvulas de sellado doble y de doble asiento de las series SD4, SDT4, SDU4, SDMS4, SDMSU4, SDTMS4, SWcip4, DSV, DA4, D4 SL, D4, DA3, DA3SLD, DE3, DEU3, DET3, DKR2, DKRT2, DKRH2**  
en los diámetros nominales DN 25 - 150, ISO 1" - 6" y 1 Sh5 - 6 Sh5

**APV válvulas de mariposa de las series SV1 y SVS1F, SV2 y SVS2F, SVL y SVSL**  
en los diámetros nominales DN 25 - 100, DN 125 - 250 y ISO 1" - 4"

**APV válvulas de flotador de las series KHI, KHV, BLV1**  
en los diámetros nominales DN 15 - 100, ISO 1/2" - 4"

**APV válvulas de simple asiento, diafragma y válvulas de resorte de las series S2, SW4, SWhp4, SW4DPF, SWmini4, SWT4, SWS4, MF4, MS4, MSP4, AP/T1, CPV, RG4, RG4DPF, RGMS4, RGE4, RGE4DPF, RGEMS4, PR2, PRD2, SI2, UF/R3, VRA/H**  
en los diámetros nominales DN 10 - 150, ISO 1/2" - 4" y 1 Sh5 - 6 Sh5

y los manifolds instalados en ellas

satisfacen las disposiciones pertinentes de las Directivas 2006/42/EEC (que reemplazan a 89/392/EEC y 98/37/EEC) y ProdSG (que reemplazan a GPSG - 9.GPSGV).

Para las inspecciones oficiales, SPX FLOW presenta una documentación técnica de acuerdo con el Apéndice VII de la Directiva de Maquinaria, constituida por documentos del desarrollo y construcción, descripción de medidas tomadas para satisfacer la conformidad y para corresponder con los requisitos básicos de seguridad y salud, incluyendo un análisis de los riesgos así como un manual de servicio con instrucciones de seguridad.

La conformidad de las válvulas y manifolds está garantizada.

Persona autorizada para emitir la documentación:  
Frank Baumbach

SPX Flow Technology Germany GmbH  
Gottlieb-Daimler-Str. 13, D-59439 Holzwickede, Germany

enero 2020

*ppa. Baumbach*

Frank Baumbach  
Engineering Director – Sanitary Components

**>APV®**



| <b>Contenido</b>   | <b>página</b> |
|--|---------------|
| <b>1. Generalidades</b>  | <b>6</b>      |
| <b>2. Seguridad</b>  | <b>6</b>      |
| 2.1. Símbolos  |               |
| 2.2. Indicaciones de seguridad   |               |
| <b>3. Uso conforme a la finalidad prevista</b>   | <b>7</b>      |
| <b>4. Principio de funcionamiento</b>  | <b>8</b>      |
| 4.1. Generalidades   |               |
| 4.2. Válvula en posición “cerrada”   |               |
| 4.3. Válvula en posición “abierta”   |               |
| <b>5. Unidades de control/indicación de posición de válvula</b>                        | <b>10</b>     |
| 5.1. Unidad de control y adaptador   |               |
| 5.2. Indicación de posición de válvula   |               |
| <b>6. Limpieza</b>   | <b>11</b>     |
| 6.1. Cámaras de flujo  |               |
| 6.2. Superficies de juntas y zona del asiento  |               |
| 6.3. Espacio de fugas  |               |
| 6.4. Recomendaciones de limpieza   |               |
| 6.5. Volumen de lavado   |               |
| 6.6. Limpieza de la zona superior  |               |
| 6.7. Limpieza de la zona inferior  |               |
| <b>7. Montaje y puesta en servicio</b>   | <b>13</b>     |
| 7.1. Indicaciones de soldadura   |               |
| <b>8. Dimensiones/pesos</b>  | <b>14</b>     |
| <b>9. Datos técnicos</b>   | <b>15</b>     |
| 9.1. Datos generales   |               |
| 9.2. Calidad del aire comprimido   |               |
| 9.3. Valores Kvs   |               |
| 9.4. Consumo de aire/tiempos de conmutación  |               |
| 9.5. Carrera de válvula/sección de abertura  |               |
| <b>10. Mantenimiento</b>   | <b>18</b>     |
| <b>11. Instrucciones de montaje/desmontaje</b>   | <b>19</b>     |
| 11.1. Extracción del sistema de tuberías   |               |
| 11.2. Desmontaje de piezas en contacto con el producto                                 |               |
| 11.3. Instalación de las juntas en contacto con el producto y ensamblaje de la válvula |               |
| 11.4. Montaje del elemento de válvula  |               |
| <b>12. Mantenimiento del actuador</b>  | <b>23</b>     |
| 12.1. Desmontaje de los tornillos del actuador   |               |
| 12.2. Montaje de las juntas y ensamblaje del actuador                                  |               |
| <b>13. Instrucciones y herramientas de montaje para juntas</b>                         | <b>24</b>     |
| 13.1. Junta inferior del vástago   |               |
| 13.2. Junta PTFE   |               |
| 13.3. Junta de asiento   |               |
| 13.4. Junta intermedia   |               |
| <b>14. Ayuda en caso de fallos</b>   | <b>26</b>     |
| <b>15. Listas de recambios</b>   | <b>26</b>     |
| DA4, versiones en pulgadas y DIN   | RN 502.047.01 |

## 1. Generalidades

Este manual de instrucciones debe ser leído y observado por el personal de mantenimiento y los operadores.

Declinamos toda responsabilidad por daños y fallos derivados de la inobservancia de las instrucciones de servicio.

Nos reservamos el derecho a introducir cambios técnicos respecto a las presentes especificaciones e ilustraciones.

## 2. Seguridad

### 2.1. Símbolos



#### ¡Atención!

El símbolo de seguridad laboral le advierte de aspectos importantes de seguridad laboral. Lo hallará donde se describan acciones que comporten peligros para su integridad física o para los bienes materiales.



#### ¡Aviso importante!

Información técnica fundamental

### 2.2 Indicaciones de seguridad



**Está terminantemente prohibido abrir los actuadores y los vástagos superiores. ¡Peligro para la vida y la salud!**

Los actuadores y vástagos superiores que ya no se utilicen y/o que estén averiados deben ser desechados correctamente.

Devuelva los actuadores o los vástagos superiores defectuosos a su distribuidora SPX FLOW para que esta los deseche por usted correcta y gratuitamente.

Póngase en contacto con su distribuidora SPX FLOW.



- No toque nunca la válvula ni las tuberías durante el procesamiento de líquidos calientes ni durante los procesos de esterilización.



- Desconecte las conexiones eléctricas y neumáticas antes de los trabajos de mantenimiento o similares.



- Antes de los trabajos de mantenimiento debe **despresurizarse** el sistema de tuberías y limpieza y, en lo posible, vaciarse.

## 2. Seguridad



- Para el mantenimiento seguro de la válvula siga las instrucciones de montaje.



- Las conexiones que no se usen deben cerrarse con un tapón.



- Debe garantizarse el desagüe seguro de los fluidos de lavado correspondientes.



- El montaje, desmontaje y remontaje de la válvula se autorizan únicamente a personal técnico con formación especial en válvulas o a instaladores de SPX FLOW. En caso necesario, póngase en contacto con su concesionario local de SPX FLOW.

## 3. Uso conforme a la finalidad prevista

El uso previsto para la válvula de doble asiento es el bloqueo seguro de secciones de tuberías y la separación de fluidos incompatibles en la industria alimentaria y de bebidas, así como en aplicaciones farmacéuticas y químicas.



**¡Atención!** La válvula DA4 estándar no se puede emplear en atmósferas potencialmente explosivas.



**¡Atención!** Las modificaciones del diseño de la válvula por iniciativa propia afectan a la seguridad y al funcionamiento según el uso previsto de la válvula, por lo que están **prohibidas**.

Las válvulas SPX FLOW están destinadas para su uso en aplicaciones de la industria alimentaria y de bebidas así como en la industria farmacéutica y química.

Las válvulas SPX FLOW (sin función de seguridad) se asignan a la categoría 1 conforme a la directiva sobre equipos a presión 2014/68/UE y se consideran como módulo A según los procedimientos de evaluación de la conformidad.

Para los fluidos procesados en las válvulas es válida la siguiente asignación conforme al artículo 13:

Fluidos de producto – Grupo de fluidos 2 – Válvula en todos los diámetros nominales. Fluidos limpiadores CIP – Grupo de fluidos 1 - Se pueden utilizar válvulas con diámetros nominales  $\leq$ DN100/4" hasta 140 °C, válvulas con diámetros nominales  $>$ DN100/4" hasta una temperatura de 100 °C.

### Certificaciones y evaluaciones externas

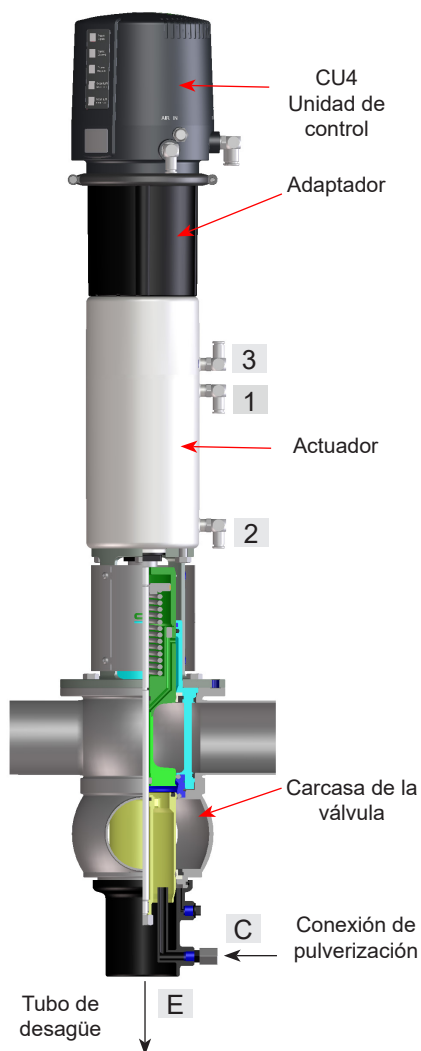
Para ver las certificaciones de este producto y de otros innovadores productos SPX FLOW, visite

<https://www.spxflow.com/en/apv/about-us/certifications/>

Es responsabilidad de la empresa operadora del equipo evaluar y verificar la aptitud de los productos SPX FLOW para la finalidad prevista y las condiciones de servicio, así como determinar y cumplir las leyes vigentes para las aplicaciones y ámbitos de aplicación previstos.

## 4. Principio de funcionamiento

Fig. 4.1



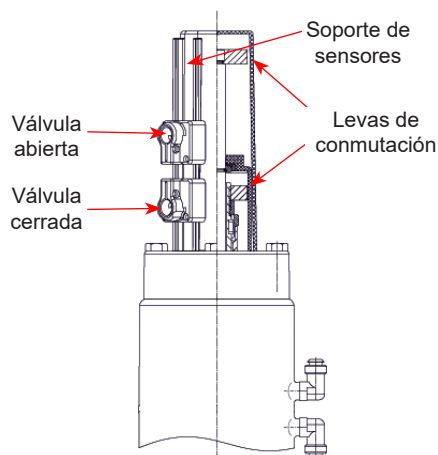
### 4.1. Generalidades

Gracias a su diseño y principio de funcionamiento, así como a la utilización de acero inoxidable de alta calidad y de los correspondientes materiales de las juntas, la válvula de doble asiento APV DA4 encuentra aplicación en las industrias farmacéutica, química, alimentaria y de bebidas.

- La válvula DA4 separa dos secciones de tuberías mediante dos vástagos de válvula equilibrados que funcionen independiente el uno del otro y entre los cuales se encuentra un espacio de fugas.
- La válvula abre desde arriba hacia abajo sin apenas fugas.
- Las fugas se derivan sin presión a través del tubo de fugas (E).
- El actuador neumático abre la válvula mediante la conexión de aire (1). Con la fuerza de muelle, la válvula se desplaza a la posición final de seguridad "cerrada".
- La válvula Mixproof de asiento doble DA4 estándar está equipada con una unidad de control CU43.
- La limpieza de las zonas del asiento y de la junta del vástago tiene lugar al accionar las conexiones neumáticas:
  - 2 = ventilación del vástago superior
  - 3 = ventilación del vástago inferior
- El espacio de fugas se limpia mediante la conexión de lavado (C).
- De manera opcional, es posible detectar la posición cerrada y abierta de la válvula DA4 con los sensores de proximidad.

Fig. 4.1.2.

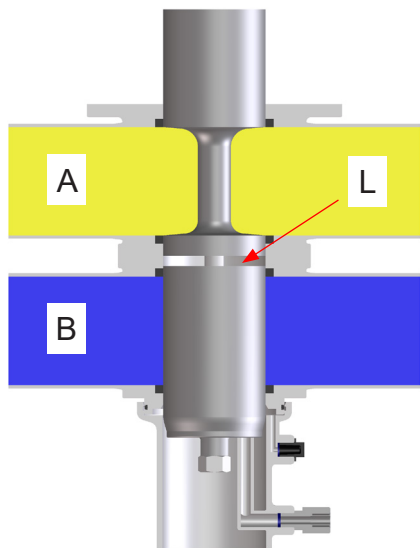
DA4 con indicación de posición de válvula





## 4. Principio de funcionamiento

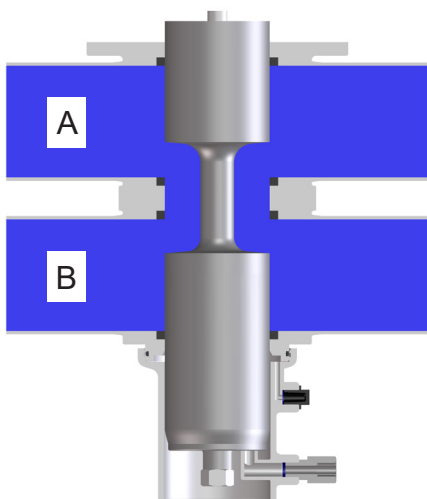
Fig. 4.2.



### 4.2. Válvula en posición “cerrada”

Los vástagos superior e inferior de la válvula están en la posición cerrada y separan los diferentes fluidos A y B de forma segura el uno del otro. Entre los dos vástagos de la válvula se encuentra el espacio de fugas L, el cual garantiza un flujo libre hacia abajo completamente sin presión. Los vástagos de la válvula están equilibrados, lo que evita golpes de ariete.

Fig. 4.3.



### 4.3. Válvula en posición “abierta”

Accionado por el actuador, el vástago superior de la válvula presiona contra la junta del vástago inferior de la válvula.

Al principio, el espacio de fugas L está cerrado con respecto al espacio del producto.

Después, los dos vástagos de la válvula se mueven hacia abajo hasta la posición abierta. De esta manera se establece la conexión entre las dos tuberías A y B.

## 5. Unidades de control/indicación de posición de válvula

### Unidad de control CU4



#### 5.1. Unidad de control y adaptador

Para el montaje de la unidad de control sobre la válvula DA4 se requiere un adaptador.

Están disponibles los siguientes modelos:

| Ø de conexión de aire            | Denominación  |   |
|----------------------------------|---|---|
|                                  | 6 mm  | 1/4" OD   |
| <b>Unidad de control CU4</b>     |   |   |
| Direct Connect                   | CU43-D4 Direct Connect<br>H336955                     | CU43-D4 Direct Connect<br>H336960                     |
| Direct Connect M12               | CU43-D4-M12<br>Direct Connect M12<br>H341343          | CU43-D4-M12<br>Direct Connect M12<br>H341352          |
| AS-interface extended            | CU43-D4 AS-i extended<br>H336957                      | CU43-D4 AS-i extended<br>H336962                      |
| AS-interface extended M12        | CU43-D4-M12<br>AS-i extended M12<br>H338897           | CU43-D4-M12<br>AS-i extended M12<br>H338901           |
| AS-interface standard            | CU43-D4 AS-i standard<br>H338152                      | CU43-D4 AS-i standard<br>H338153                      |
| AS-interface standard M12        | CU43-D4-M12<br>AS-i standard M12<br>H338899           | CU43-D4-M12<br>AS-i standard M12<br>H338903           |
| Adaptador                        | CU4 adapter D4 H337098                                |   |
| <b>Unidad de control CU4plus</b> |   |   |
| AS-interface extended V1         | CU43plus-D4-V1<br>AS-i extended V1<br>H338820         | CU43plus-D4-V1<br>AS-i extended V1<br>H338824         |
| AS-interface extended V1 M12     | CU43plus-D4-V1-M12<br>AS-i extended V1 M12<br>H338865 | CU43plus-D4-V1-M12<br>AS-i extended V1 M12<br>H338869 |
| Adaptador                        | CU4plus adapter D4 V1 H336441                         |   |

#### 5.2. Indicación de posición de válvula

En el soporte de sensores pueden montarse los sensores para la señalización del final de carrera de los vástagos de válvula.

Recomendamos los siguientes tipos estándar:

Sensor de tres hilos

Distancia de conmutación: 5 mm

Diámetro: 11 mm

Tensión de trabajo: 10–30 V DC

pnp con conmutación positiva, normalmente abierto

Instalación “no alineada”

Recomendación

Sensor de proximidad 24 V DC, PNP, 11 mm DIA.

(cable de 5 m): H16223

(caja de cables): H16432

Si el cliente usa otro indicador de posición de válvula, no es posible garantizar un funcionamiento sin problemas.

## 6. Limpieza

Para la limpieza de las válvulas DA4 se distinguen tres zonas: cámaras de flujo, superficies de las juntas y zona del asiento y espacio de fugas.

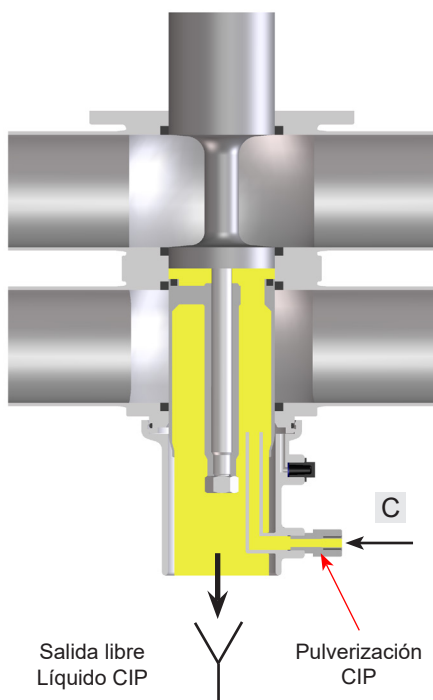
### 6.1. Cámaras de flujo

El líquido CIP limpia los conductos superiores e inferiores durante la limpieza CIP.

### 6.2. Superficies de juntas y zona del asiento

Durante la limpieza de cada sección de paso, al ventilar los distintos vástagos de válvula, las superficies de las juntas para la zona superior, (junta superior del vástago y del asiento) y zona inferior, (junta inferior del vástago y del asiento) se inundan y limpian con el fluido de limpieza. La zona del asiento y el espacio de fugas también se limpian durante este proceso.

**Fig. 6.3.**



### 6.3. Espacio de fugas

La limpieza del espacio de fugas se realiza con la pulverización CIP. Conexión de limpieza CIP C en la figura 6.3.

La pulverización CIP no crea presión en el espacio de fugas. SPX FLOW recomienda realizar la pulverización CIP en la posición cerrada de la válvula. No obstante, se puede realizar en la posición abierta.

En el caso normal es posible limpiar 15 válvulas DN 40-100 / 1,5"-4" mediante un distribuidor de pulverización DN 25.

### 6.4. Recomendaciones de limpieza

| Pasos de limpieza | Ciclo de ventilación | Pulverización CIP |
|-------------------|----------------------|-------------------|
| Prelavado         | –                    | 3 x 10 s          |
| Alcalino 80 °C    | 3 x 5 s              | 3 x 10 s          |
| Lavado intermedio | 2 x 5 s              | 2 x 10 s          |
| Ácido             | 3 x 5 s              | 3 x 10 s          |
| Lavado final      | 2 x 5 s              | 2 x 10 s          |

- Los tiempos de ventilación se refieren a una presión de limpieza de  $p = 2-5$  bar.
- Según las condiciones de presión, temperaturas de limpieza, pasos de limpieza y grado de suciedad, deben ajustarse tiempos diferentes.
- Cantidad de enjuague por cada pulverización CIP:  
DN 40-100/1,5-4"      aprox. 1,2 l/10 s
- Presión de limpieza en la conexión de limpieza CIP:      mín. 2 bar  
   máx. 5 bar



#### ¡Atención!

El fluido de limpieza empleado debe ser compatible con el respectivo material de la junta.

## 6. Limpieza

### 6.5. Volumen de lavado en ml por ciclo de ventilación / 5 segundos

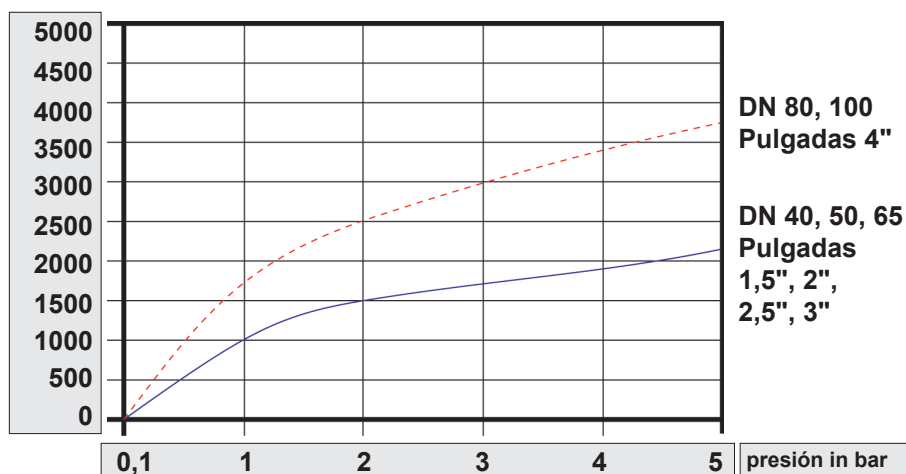
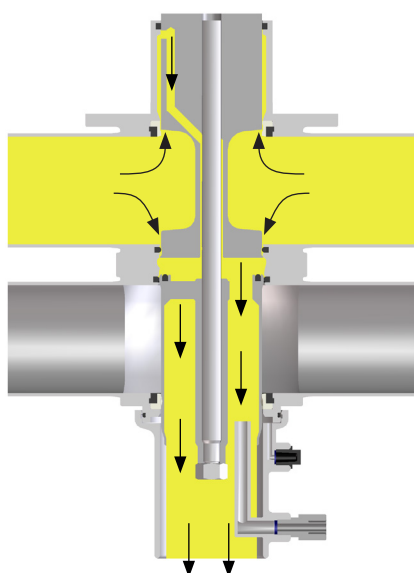


Fig. 6.6.



### 6.6. Limpieza de la zona superior (fig. 6.6.)

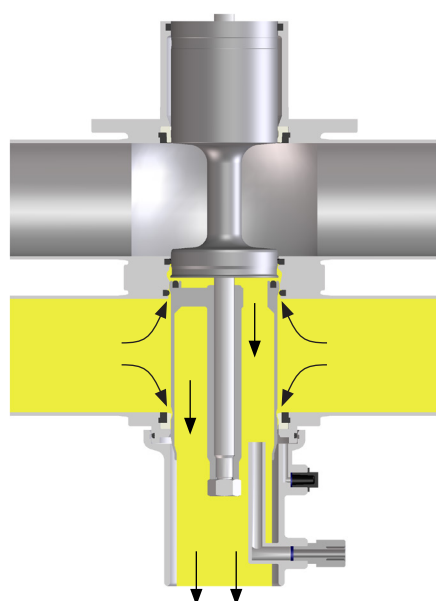
El vástago superior de la válvula se ventila mediante la conexión (2), como se muestra en la figura 4.1 de la página 8.

Mediante la ventilación del vástago superior de la válvula fluye agente limpiador a través de la junta superior de asiento y del plato superior de la válvula al espacio de fugas y limpia esta zona. El agente de limpieza se evacua hacia abajo sin presión.

Simultáneamente se limpian la junta superior del vástago y la superficie exterior del vástago superior de la válvula. El medio de limpieza se evacua hacia abajo a través del espacio de fugas.

La carrera de ventilación está limitada por un tope metálico.

Fig. 6.7.



### 6.7. Limpieza de la zona inferior (fig. 6.7.)

El vástago inferior de la válvula se ventila mediante la conexión (3), como se muestra en la figura 4.1 de la página 8.

Mediante la ventilación del vástago inferior de la válvula fluye agente limpiador a través de la junta inferior de asiento al espacio de fugas y lo limpia. El agente de limpieza se evacua hacia abajo sin presión.

Simultáneamente se limpian la junta inferior del vástago y las superficies exteriores del vástago inferior de la válvula. El medio de limpieza se evacua hacia abajo a través del espacio de fugas.

La carrera de ventilación está limitada por un tope metálico.

## 7. Montaje y puesta en servicio

- El montaje debe realizarse en posición vertical. Los líquidos deben poder salir libremente de la carcasa de la válvula y del espacio de fugas.



**¡Atención!** Las fugas y las pérdidas de líquido de los procesos de ventilación y de la pulverización CIP deben recogerse y desviarse de forma segura.

- Es posible soldar las carcasas de las válvulas directamente en las tuberías (elemento de válvula completamente desmontable).



**¡Aviso!** Tenga en cuenta las indicaciones de soldadura.

- Tenga en cuenta las alturas de montaje y desmontaje.



**¡Atención!**  
**Antes de la primera puesta en servicio:**

- Accione la válvula con aire a presión. Los procesos de apertura, cierre y ventilación del asiento deben tener lugar con suavidad.
- Compruebe el funcionamiento de la unidad de control o del indicador de posición de válvula.
- Durante la puesta en servicio, observe si hay fugas. Sustituya las juntas defectuosas.

### 7.1. Indicaciones de soldadura

- Antes soldar las válvulas debe sacarse de la carcasa el elemento de válvula.



**¡Atención!** Tenga cuidado con el elemento de válvula y guárdelo con precaución para evitar daños.

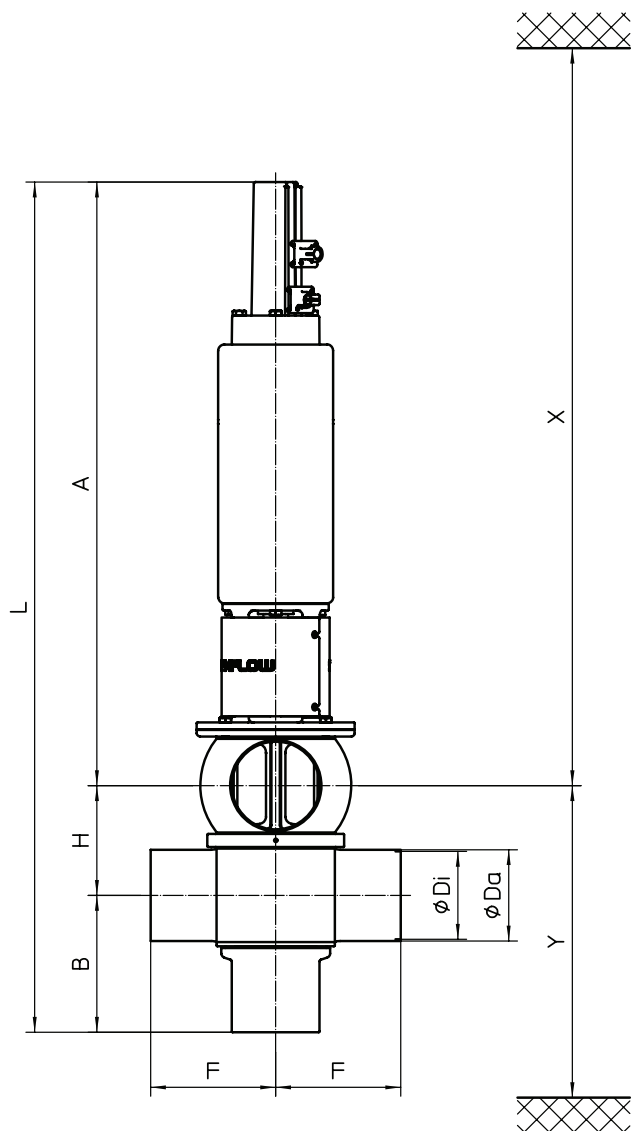
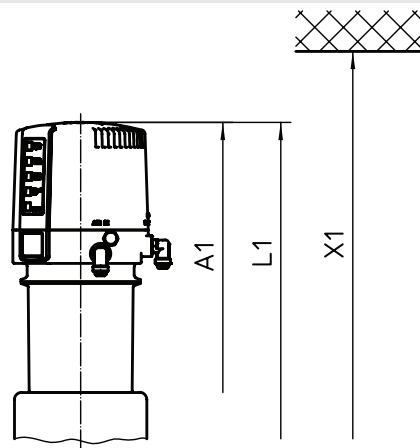
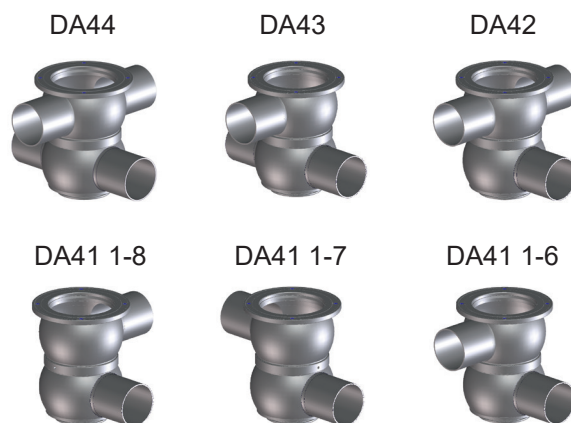
- La junta inferior del vástago debe permanecer en la carcasa de la válvula, ya que es posible que se dañe al retirarla.
- Todos los trabajos de soldadura deben ser realizados únicamente por soldadores certificados (DIN EN ISO 9606-1) (calidad del cordón DIN EN ISO 5817).
- La soldadura de la carcasa de la válvula debe efectuarse de tal manera que desde el exterior no se transmita ninguna tensión al interior de la válvula.
- La preparación del cordón de soldadura para un grosor de pared de hasta 3 mm debe realizarse plana como soldadura a tope sin hueco de aire. ¡Debe tenerse en cuenta la medida de contracción!
- ¡Se recomienda la soldadura orbital TIG!



**¡Atención!** Después de soldar las carcasas de las válvulas o la contrabrida, o de realizar trabajos en las tuberías limpie todo resto de soldadura y suciedad en las respectivas partes de la instalación y las tuberías antes de accionar las válvulas. Si no se limpia la tubería antes de la puesta en servicio, pueden adherirse restos de soldadura o partículas de polvo a válvulas y juntas y provocar daños.

- Todo daño causado por la inobservancia de estas instrucciones de soldadura no estará cubierto por nuestra la garantía.
- Para la soldadura en entornos asépticos deben aplicarse las directivas AWS/ANSI y EHEDG.

## 8. Dimensiones/pesos


**Unidad de control CU4**

**Configuración de carcasa**


| Dimensiones en mm |     |     |     |           |           |       |      |       |       | Dimensiones de montaje mín. en mm |      |     | Peso en kg con CU |
|-------------------|-----|-----|-----|-----------|-----------|-------|------|-------|-------|-----------------------------------|------|-----|-------------------|
| DN                | A   | A1  | B   | $\phi Da$ | $\phi Di$ | F     | H    | L     | L1    | X*                                | X1*  | Y*  |                   |
| 40                | 589 | 672 | 120 | 41        | 38        | 125   | 63   | 772   | 855   | 810                               | 895  | 200 | 16,5              |
| 50                | 593 | 676 | 126 | 53        | 50        | 125   | 75   | 794   | 877   | 840                               | 925  | 218 | 17,6              |
| 65                | 601 | 684 | 134 | 70        | 66        | 125   | 91   | 826   | 909   | 880                               | 965  | 242 | 18,7              |
| 80                | 678 | 761 | 146 | 85        | 81        | 142,5 | 106  | 930   | 1013  | 980                               | 1070 | 274 | 18,8              |
| 100               | 688 | 771 | 156 | 104       | 100       | 142,5 | 125  | 969   | 1052  | 1035                              | 1120 | 303 | 31,5              |
| <b>Pulgadas</b>   |     |     |     |           |           |       |      |       |       |                                   |      |     |                   |
| 1,5"              | 588 | 671 | 119 | 38,1      | 34,8      | 125   | 63   | 770   | 853   | 815                               | 895  | 199 | 16,5              |
| 2"                | 594 | 677 | 125 | 50,8      | 47,6      | 125   | 75   | 794   | 877   | 845                               | 925  | 217 | 17,6              |
| 2,5"              | 598 | 681 | 131 | 63,5      | 60,3      | 125   | 85,3 | 814,3 | 897,3 | 870                               | 950  | 234 | 18,5              |
| 3"                | 604 | 687 | 137 | 76,1      | 72,9      | 125   | 97,9 | 838,9 | 921,9 | 900                               | 980  | 252 | 18,8              |
| 4"                | 689 | 772 | 155 | 101,6     | 97,6      | 142,5 | 125  | 969   | 1052  | 1040                              | 1120 | 302 | 31,5              |

Dimensiones de montaje y desmontaje mín.

## 9. Datos técnicos

### 9.1. Datos generales

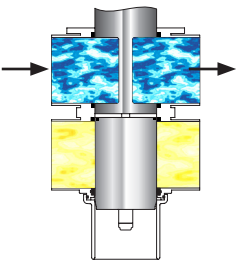
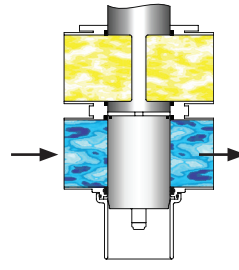
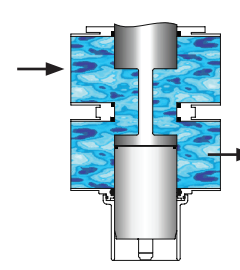
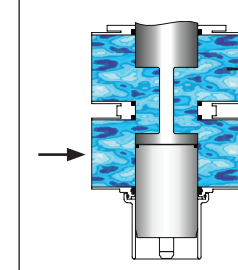
|  |   |
|--|---|
| Partes en contacto con el producto   | 1.4404, 316 L<br>(DIN EN 10088)           |
| Otras partes   | 1.4301,304<br>(DIN EN 10088)              |
| Juntas   |   |
| Ejecución estándar   | EPDM/ PTFE compound                       |
| Opciones   | HNBR/ PTFE compound<br>FPM/ PTFE compound |
| Presión máx.de tubería   | 10 bar                                    |
| Temperatura máx.de trabajo   | 135 °C EPDM, HNBR<br>FPM*                 |
| Esfuerzo breve   | 140 °C EPDM, HNBR<br>FPM*<br>*sin vapor   |
| Par de apriete del tornillo de tope  | 10 Nm                                     |
| Par de apriete de las tuercas de retención en el vástago superior e inferior de la válvula | 40 Nm                                     |
| Conexión de limpieza   | PP (polipropileno)                        |
| Ø de conexión de limpieza<br>DN 40–100/1,5-4"  | 8 x 1 mm                                  |
| Ø de conexión de aire  | 6 x 1 mm, 1/4" OD                         |
| Presión máx.del aire de control  | 8 bar                                     |
| Presión mín.de aire de control   | 5 bar                                     |

### 9.2. Calidad del aire comprimido

|  |  |
|--|--|
| Grado de calidad   | según DIN ISO 8573-1   |
| Contenido de partículas sólidas:                                       | Grado de calidad 3,<br>tamaño máx.de partículas por m <sup>3</sup><br>10 000 de 0,5 µm < d < 1,0 µm<br>500 de 1,0 µm < d < 5,0 µm  |
| Contenido de agua:   | Grado de calidad 3,<br>temperatura máx.de punto de rocío<br>-20 °C<br>En instalaciones a menor temperatura o a mayor altitud deben tomarse medidas adicionales para reducir el punto de rocío. |
| Contenido de aceite:   | Grado de calidad 1, máx. 0,01 mg/m <sup>3</sup>  |
| El aceite empleado debe ser compatible con elastómeros de poliuretano. |  |

## 9. Datos técnicos

### 9.3. Valores Kvs en m<sup>3</sup>/h

|          |  |  |  |  |
|----------|---|---|--|---|
| DN       |   |   |  |   |
| 40       | 48  | 44  | 24   | 24  |
| 50       | 91  | 75  | 48   | 46  |
| 65       | 184   | 150   | 74   | 74  |
| 80       | 205   | 170   | 131  | 126   |
| 100      | 335   | 246   | 170  | 156   |
| Pulgadas |   |   |  |   |
| 1,5"     | 42  | 38  | 24   | 23  |
| 2"       | 83  | 71  | 46   | 46  |
| 2,5"     | 147   | 122   | 67   | 67  |
| 3"       | 183   | 160   | 83   | 82  |
| 4"       | 329   | 237   | 167  | 156   |

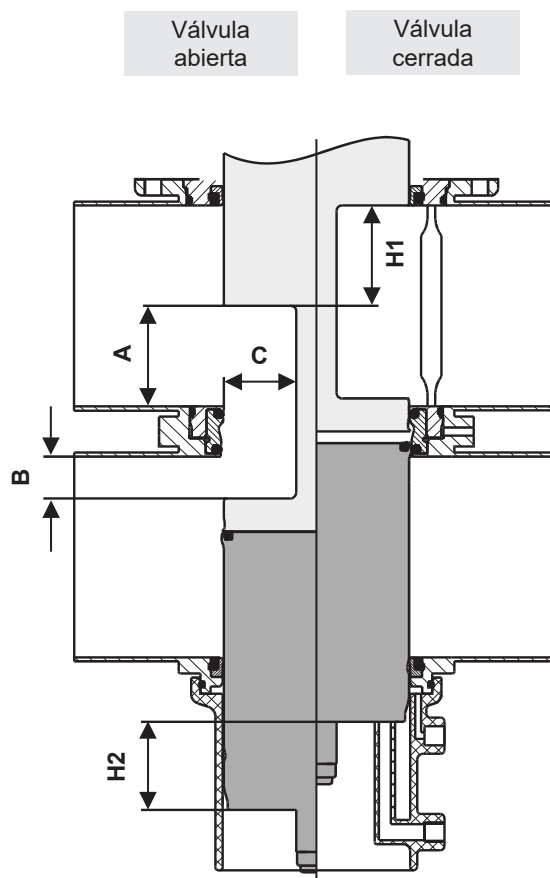
### 9.4. Consumo de aire/tiempos de conmutación

|     |          | Consumo de aire a 5 bar       |   |   | Tiempos de conmutación en segundos a 5 bar / CU43 |         |
|-----|----------|-------------------------------|---|---|---|---------|
|     |          | Actuador                      | Cilindro de ventilación                         |   | Abierta   | Cerrada |
| DN  | Pulgadas | LN/carrera<br>Válvula abierta | Ventilación del<br>asiento LN/<br>carrera abajo | LN/carrera<br>Ventilación del<br>asiento arriba |   |         |
| 40  | 1,5"     | 1,7                           | 3,4   | 0,3   | 1,5   | 1,8     |
| 50  | 2"       | 1,8                           | 3,4   | 0,3   | 1,5   | 1,8     |
| 65  | 2,5"     | 2,0                           | 3,4   | 0,3   | 1,7   | 2,0     |
|     | 3"       | 2,0                           | 3,4   | 0,3   | 1,7   | 2,0     |
| 80  | 4"       | 3,7                           | 7,7   | 0,4   | 2,6   | 3,3     |
| 100 |          | 3,7                           | 7,7   | 0,4   | 2,6   | 3,3     |



## 9. Datos técnicos

### 9.5. Carrera de válvula/sección de abertura



| Dimensiones en mm |    |    |      |                                |                                |
|-------------------|----|----|------|--------------------------------|--------------------------------|
| DN                | A  | B  | C    | Carrera H1<br>Vástago inferior | Carrera H2<br>Vástago superior |
| 40                | 4  | 5  | 21,2 | 34                             | 28                             |
| 50                | 11 | 10 | 21,2 | 39                             | 33                             |
| 65                | 21 | 16 | 21,2 | 45                             | 39                             |
| 80                | 31 | 21 | 35,2 | 50                             | 44                             |
| 100               | 50 | 21 | 35,2 | 50                             | 44                             |
| Pulgadas          |    |    |      |                                |                                |
| 1,5"              | 4  | 5  | 21,2 | 34                             | 28                             |
| 2"                | 11 | 10 | 21,2 | 39                             | 33                             |
| 2,5"              | 15 | 16 | 21,2 | 45                             | 39                             |
| 3"                | 28 | 16 | 21,2 | 45                             | 39                             |
| 4"                | 50 | 21 | 35,2 | 50                             | 44                             |

## 10. Mantenimiento



### ¡Aviso!

Los intervalos de mantenimiento difieren según la aplicación y deben ser establecidos en cada caso por el usuario mediante controles periódicos.

- Para el desmontaje de la válvula no se requiere aire a presión.



### ¡Atención!

No se permite limpiar la válvula con agentes limpiadores que contengan abrasivos o pulimentos. Los productos de limpieza con abrasivos o pulimentos son especialmente perjudiciales para el vástago inferior y superior.



### Herramientas necesarias para el mantenimiento estándar:

- 1 llave del 13, 24, 30, 32
- 1 llave del 36
- 2 llaves del 17
- 1 llave Allen del 3, 6
- Herramienta para retirar juntas tóricas y juntas de elastómero
- Herramientas de montaje y desmontaje para junta inferior del vástago  
véase la página 24
- Herramienta de montaje para junta intermedia; véase la página 25
- 2 tornillos M8 largos con cabeza hexagonal para el desmontaje seguro del elemento de válvula
- Para el mantenimiento de las válvulas, SPX FLOW suministra juegos de juntas completos (véanse las listas de recambios).



### ¡Atención!

Se debe garantizar el empleo de materiales de sellado compatibles con el producto, la aplicación y el agente de limpieza CIP. En caso de duda, póngase en contacto con el representante de SPX FLOW.

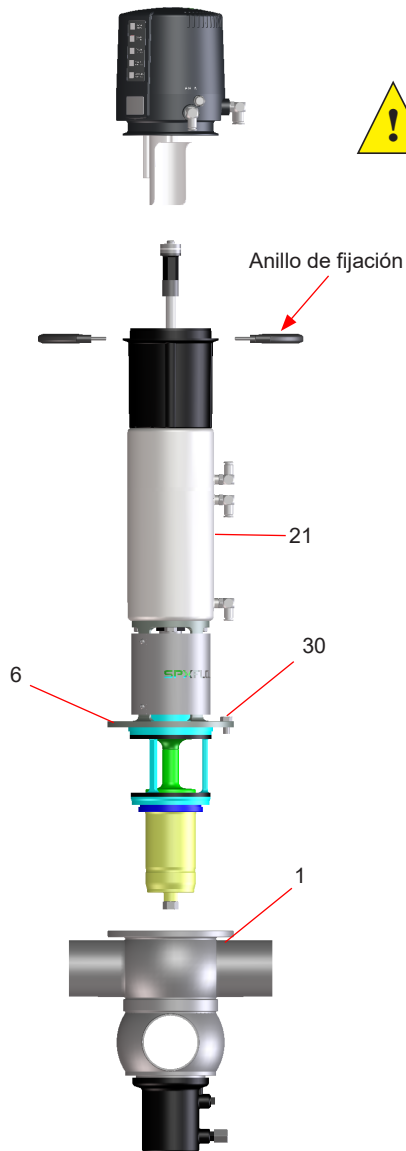
- Para la sustitución de juntas, véanse las páginas 20 y 21
- Debe aplicarse una capa fina de grasa a todas las juntas y los retenes antes de su instalación.  
Recomendación:  
Grasa de montaje para EPDM, HNBR y FPM (Viton)  
0,75 kg/lata - N.º ref. 000 70-01-019/93; H147382  
60 g/tubo - N.º ref. 000 70-01-018/93; H147381
- Debe aplicarse una capa fina de grasa a todos los tornillos y piezas roscadas antes de su instalación.  
Recomendación: Klüber Paste UH1 84-201  
60 g/tubo - N.º ref. 000 70-01-016/93; H147379  
Recomendación para actuador:  
Grasa para sistemas neumáticos  
25 ml/tubo - N.º ref. 000 70-01-008/93; H164725
- Ensamble la válvula como se indica en las instrucciones de montaje; véase la página 21.

## 11. Instrucciones de montaje/desmontaje

Los números de posición se refieren a la lista de recambios  
Versiones DIN y de pulgadas: RN 502.047.01

Para herramientas de montaje/desmontaje, véase el capítulo 13.

Fig. 11.1.



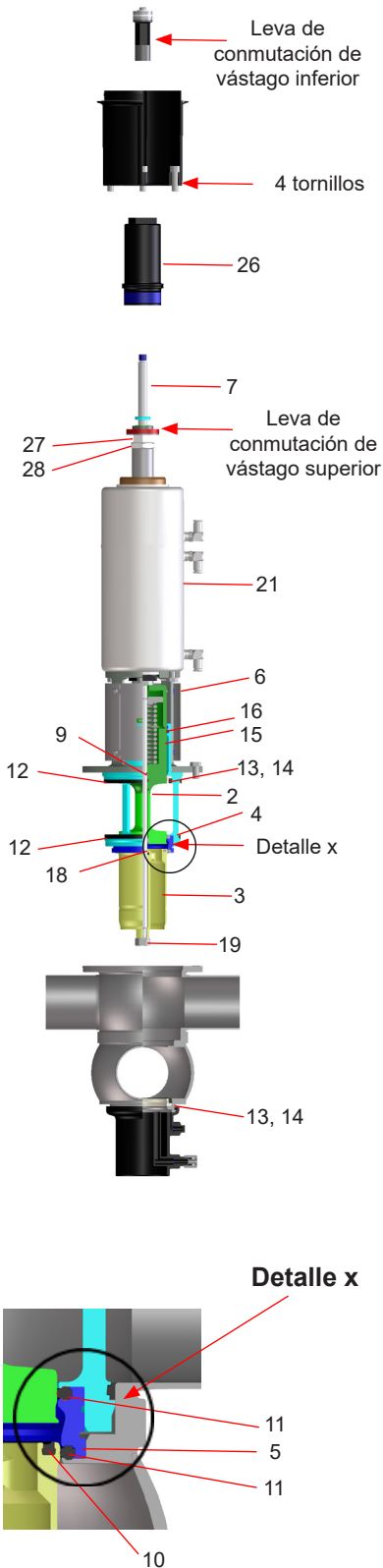
### 11.1. Extracción del sistema de tuberías

#### ¡Atención!

1. Corte la presión en la tubería de producto y en la de limpieza. De ser posible, vacíe las tuberías.
2. Retire el conducto de aire de control del actuador de la válvula (21).
3. Suelte los 2 tornillos del anillo de fijación y retire la unidad de control del adaptador.
4. Modelo con soporte de sensores:  
Suelte los tornillos del soporte de sensores y retire el soporte.
5. Quite los tornillos de brida (30) de la lumbrera (6). Como seguridad adicional, sustituya los dos tornillos de brida por tornillos más largos que pueden enroscarse parcialmente en la brida. Cuando están enroscados los tornillos largos es posible retirar los otros dos tornillos de brida de forma segura.
6. Enrosque un tornillo de brida (30) en el orificio roscado de la lumbrera (6). Esto hace que el elemento de válvula completo se eleve ligeramente. No retire el tornillo. Se empleará para el posterior montaje del elemento de válvula como ayuda de montaje.
7. Con cuidado, extraiga verticalmente de la carcasa de la válvula el elemento de válvula (1).

## 11. Instrucciones de montaje/desmontaje

Fig. 11.2.

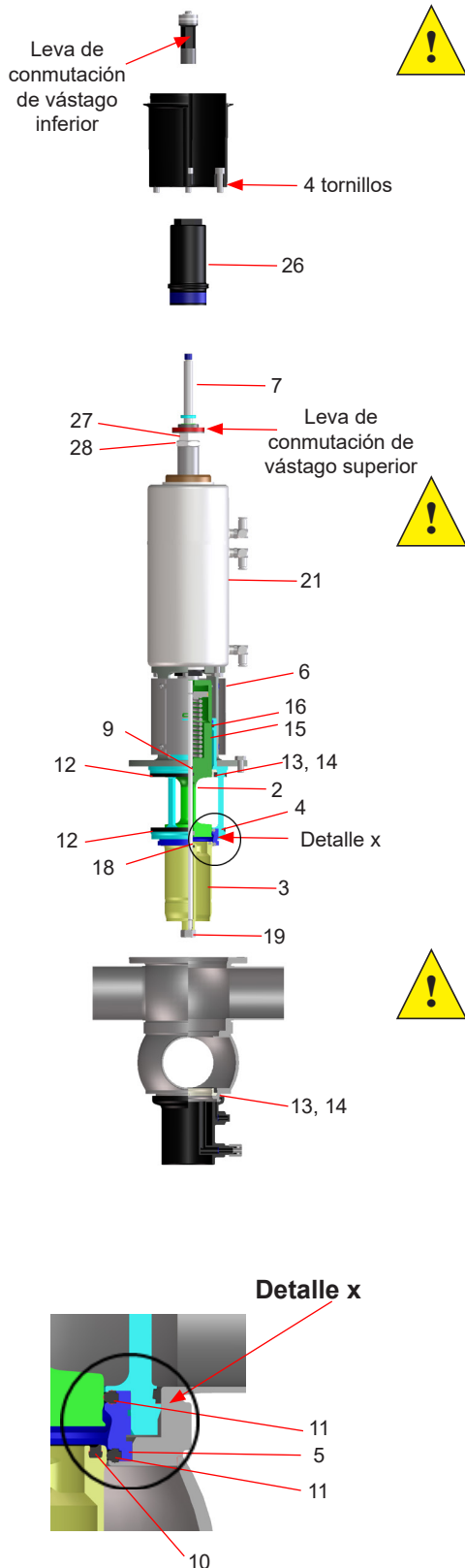


### 11.2. Desmontaje de piezas en contacto con el producto

1. Retire la leva de conmutación de la barra de acoplamiento (7).
2. Para sacar el adaptador, retire los 4 tornillos.
3. Retire del asiento de válvula (4) la junta superior e inferior (12) de la carcasa.
4. Afloje la tuerca de retención inferior (19). Sujetando el vástago inferior (3) con una llave del 17 se impide que este gire también.
5. Tras retirar la tuerca (19), saque el vástago inferior (3).
6. Con un objeto puntiagudo, pinche la junta intermedia (10) y sáquela de la ranura. Saque de la ranura el anillo de sección cuadrangular (18).
7. Retire el tornillo de tope (26).
8. Saque hacia arriba la barra de acoplamiento (7) y retire la junta tórica (9).
9. Retire la leva de conmutación del vástago superior.
10. Desenrosque la tuerca de retención (27). Sujetando con una llave del 30 se evita que gire también el anillo de seguridad (28). Retire el anillo de seguridad.
11. Eleve el actuador (21) con la lumbrera (6).
12. Presione el vástago superior de la válvula (2) con el anillo de asiento (5) hacia abajo para sacarlo del asiento de la válvula (4).
13. Desplace el anillo del asiento (5) sobre el equilibrador del vástago superior de la válvula (2).
14. Retire las juntas de asiento (11) de las ranuras.
15. Extracción de la junta superior del vástago (13,14)  
Con un objeto puntiagudo, pinche la junta de asiento (13) y sáquela del asiento de la válvula. Saque a continuación la junta de PTFE (14).
16. Retire el anillo de sección cuadrangular (15) y el anillo guía (16) de la ranura del asiento de la válvula (4).
17. Extracción de la junta inferior del vástago de la carcasa  
Con la punta metálica de la herramienta de desmontaje, pinche la junta de asiento (33) y sáquela de la carcasa hacia arriba. A continuación, con ayuda de la espiga de la herramienta de montaje (véase la página 20), extraiga la junta de PTFE (14) y sáquela de la carcasa por arriba.

## 11. Instrucciones de montaje/desmontaje

Fig. 11.3.



### 11.3. Instalación de las juntas en contacto con el producto y ensamblaje de la válvula

**¡Aviso!** Todas las juntas y superficies de deslizamiento en el área del producto deben engrasarse antes del montaje.

1. Instale la junta de vástago inferior (13, 14) en la brida de la carcasa inferior.
2. Coloque el anillo de sección cuadrangular (15) y el anillo guía (16) en el asiento de la válvula (4).
3. Montaje de la junta superior del vástago (13, 14) en el asiento de la válvula. Coloque primero el anillo PTFE (14). A continuación, introduzca el anillo de asiento (13) con el lado ancho delante presionándolo en la ranura entre la junta de PTFE y el asiento de la válvula (4).
4. Coloque las juntas superior e inferior (12) de la carcasa.
5. Presione la junta de asiento superior e inferior (11) en el anillo de asiento (5).

**¡Aviso!** El reborde de la junta debe encajar limpiamente en la ranura receptora.

6. Desplace el anillo del asiento (5) (con el diámetro de mayor tamaño mirando hacia abajo) sobre el equilibrador del vástago superior de la válvula (2).
7. Desplace el anillo del asiento (4) también sobre el equilibrador del vástago de válvula superior (2).
8. Alinee la chaveta y coloque el vástago superior de la válvula (2) con el anillo de asiento (5) y el asiento de la válvula (4) a través de la lumbrera (6) y el actuador (21) hasta el tope.
9. Fije el vástago de válvula superior (2) con el anillo de seguridad (28) y la tuerca de retención (27). Sujetando el anillo de seguridad (28) con una llave del 30 se evita que gire también el anillo de seguridad. Par de apriete:  $M_d = 40 \text{ Nm}$

**¡Atención!** Si la se aprieta excesivamente la tuerca de retención pueden producirse daños en el vástago superior.

10. Atornille la leva de conmutación en el vástago superior.
11. Con ayuda de la herramienta de montaje (véase la página 21), coloque la junta intermedia (10) en el vástago inferior (3).
12. Montaje sin herramientas de montaje:  
Empuje la junta ligeramente engrasada dentro de la ranura, presionándola en cuatro puntos. A continuación, con ayuda de un objeto sin filo, presione los cuatro lazos dentro de la ranura. Al hacerlo, debe evacuarse el aire de la ranura de la junta.
13. Coloque el anillo de sección cuadrangular (18) en el vástago inferior (3).
14. Coloque la junta tórica (9) en la barra de acoplamiento (7).
15. Asegúrese de que la chaveta está fija en la barra de acoplamiento. Haga pasar la barra de acoplamiento (7) desde arriba a través del actuador (21) hasta el tope.
16. Apriete el tornillo de tope (26) hasta el tope.  
Par de apriete:  $M_d = 10 \text{ Nm}$   
El tornillo de tope debe quedar a ras con el émbolo.

**¡Aviso!** Compruebe la posición de la junta de asiento inferior (11).

## 11. Instrucciones de montaje/desmontaje

Fig. 11.4.



17. Desplace el vástago inferior de la válvula (3) sobre la barra de acoplamiento (7), alínelo con la chaveta y fíjelo con la tuerca hexagonal (19).

Par de apriete:  $M_d = 40 \text{ Nm}$

18. Fije el adaptador con los 4 tornillos en el actuador y asegúrese de que los racores de aire en la unidad de control estén alineados de acuerdo con los racores de aire en la válvula D4.

19. Enrosque la leva de conmutación en la barra de acoplamiento (7).

### 11.4. Montaje del elemento de válvula

1. Coloque con cuidado el elemento de válvula dentro de la carcasa de la válvula (1) hasta el tope del tornillo.
2. Retire el tornillo extractor y, con precaución, introduzca el elemento de válvula en la carcasa (1).
3. Enrosque los tornillos hexagonales (30) y apriételos con una secuencia en cruz.
4. Coloque la unidad de control sobre el adaptador. La unidad de control debe quedar centrada en el adaptador.
5. Coloque el anillo de fijación y fíjelo con los tornillos.
6. Coloque los conductos de aire de control.  
 Conexión de aire 1: abrir válvula  
 Conexión de aire 2: ventilación del vástago superior  
 Conexión de aire 3: ventilación de vástago inferior
7. Comprobación de la indicación de posición de la válvula.

#### Mensaje de posición cerrada de válvula, sensor 1 accionado

Para ajustar el sensor Hall 1, la válvula debe estar en la posición cerrada; la válvula electromagnética no debe estar accionada. Gire el tornillo de ajuste 3 a la posición necesaria. El LED "Valve Closed" se ilumina.

#### Mensaje de posición abierta de válvula, sensor 2 accionado

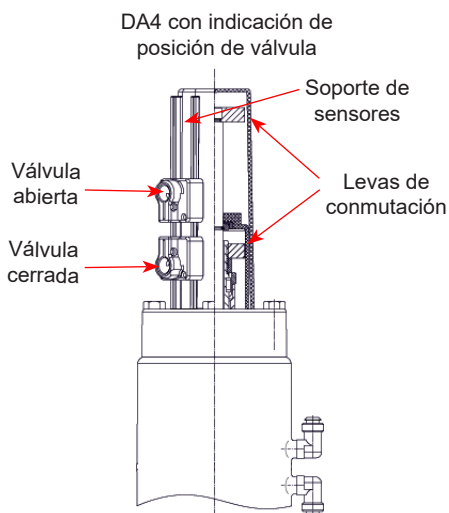
Para ajustar el sensor Hall 2, en primer lugar se acciona la válvula electromagnética 1. Esto se puede realizar manual o eléctricamente. A continuación, gire el tornillo de ajuste 1 para ajustar la posición abierta de la válvula y la respuesta correspondiente. Cuando se alcanza la posición necesaria, se ilumina el LED "Valve Open".

Tenga en cuenta la histéresis de conmutación de los sensores Hall. Ajuste el punto de conmutación de los sensores de forma solapada, lo que permite pequeñas fluctuaciones. Recomendamos además 2 giros de 360° adicionales en el tornillo de ajuste.

#### 8. Modelo con sensores de proximidad:

Coloque el soporte de sensores en la posición y fíjelo con los tornillos. Compruebe si se muestran los mensajes "Valve Closed" (válvula cerrada) o "Valve Open" (válvula abierta). En caso necesario, posicione los sensores de proximidad.

Fig. 11.4.1.

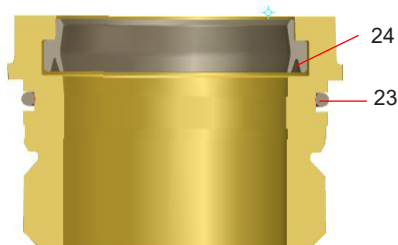


## 12. Mantenimiento del actuador

Fig. 12.1



Fig. 12.2



Tornillo del actuador

Los números de posición se refieren a la lista de recambios  
Versiones DIN y de pulgadas: RN 502.047.01

### 12.1 Desmontaje de los tornillos del actuador

1. Reitre la cubierta de la lumbrera y la lumbrera.
2. Suelte los dos tornillos de actuador (20) con una llave de vaso del 36.
3. Retire las juntas en V (24) y las juntas tóricas (23).

### 12.2 Montaje de las juntas y ensamblaje del actuador

1. Monte las juntas tóricas (23) y las juntas en V (24) ligeramente engrasadas en el tornillo de actuador (20) (fig. 12.2). Compruebe que la junta en V (24) esté en la posición correcta.

#### Recomendación para el actuador:

grasa para sistemas neumáticos  
(25 ml/tubo - N.º ref. 000 70-01-008/93; H164725)

2. Desplace y fije los tornillos del actuador (20) en ambos lados del actuador sobre el vástago del émbolo.
3. Coloque la herramienta de montaje (H338580) en el extremo del vástago del émbolo. Enrosque y apriete los tornillos del actuador (20) con una llave de vaso del 36 en ambos lados del actuador sobre el vástago del émbolo.

1. Vuelva a instalar la cubierta de la lumbrera y la lumbrera.

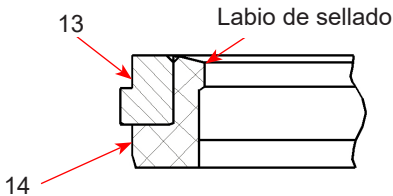
#### Herramienta de montaje para tornillo de actuador (H338580)



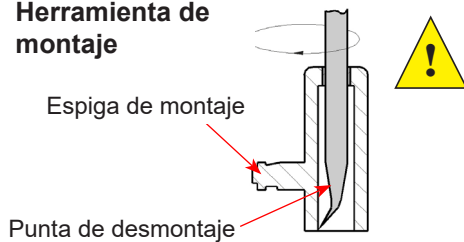


## 13. Instrucciones y herramientas de montaje para juntas

### Junta



### Herramienta de montaje



### 13.1. Junta inferior del vástago (pos. 13, 14)

La herramienta combinada (n.º ref. 000 51-13-100/17; H171889) hace que sea más fácil el desmontaje y montaje de la junta inferior del vástago. Se recomienda particularmente la utilización de esta herramienta para válvulas de la serie de menor tamaño (DN 40–65, 1,5"–3"), ya que no es posible acceder desde arriba a la junta inferior del vástago debido a la estrechez del asiento.

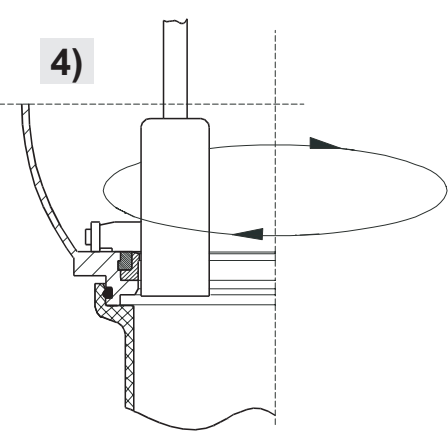
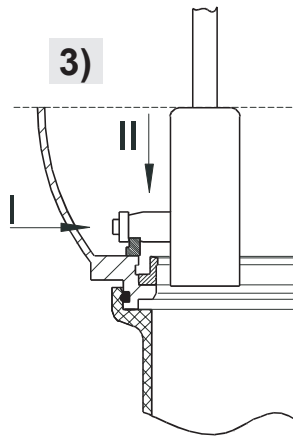
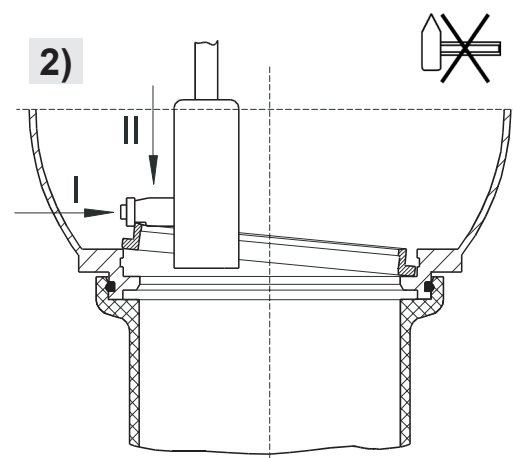
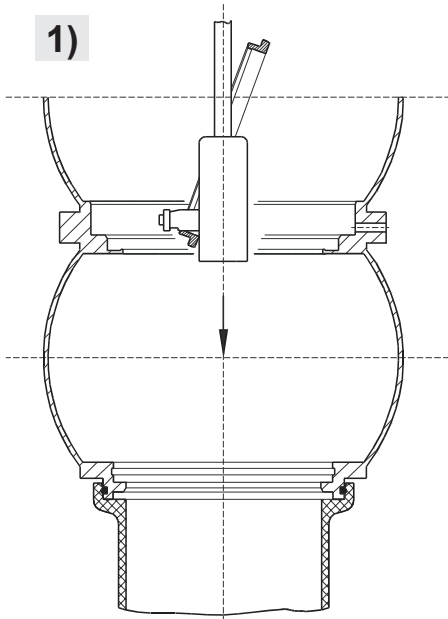
**¡Atención!** Tenga cuidado de no dañar el labio de sellado de la junta PTFE durante el montaje. Para evitar lesiones, la punta de desmontaje debe estar cubierta por la espiga de montaje mientras no se esté usando.

### 13.2. Junta PTFE (fig. 1, 2)

1. Presione el anillo PTFE (14) para darle forma ovalada.
2. Con ayuda de la herramienta de montaje, introduzca desde arriba el anillo PTFE (14), con el lado ancho delante, a través del anillo intermedio de la carcasa, hasta la parte inferior de ésta (fig. 1).
3. Redondee el anillo PTFE con la espiga de montaje (fig. 2/I) e introdúzcalo en la ranura sin percutir o golpear (fig. 2/II).

### 13.3. Junta de asiento (fig. 1, 3, 4)

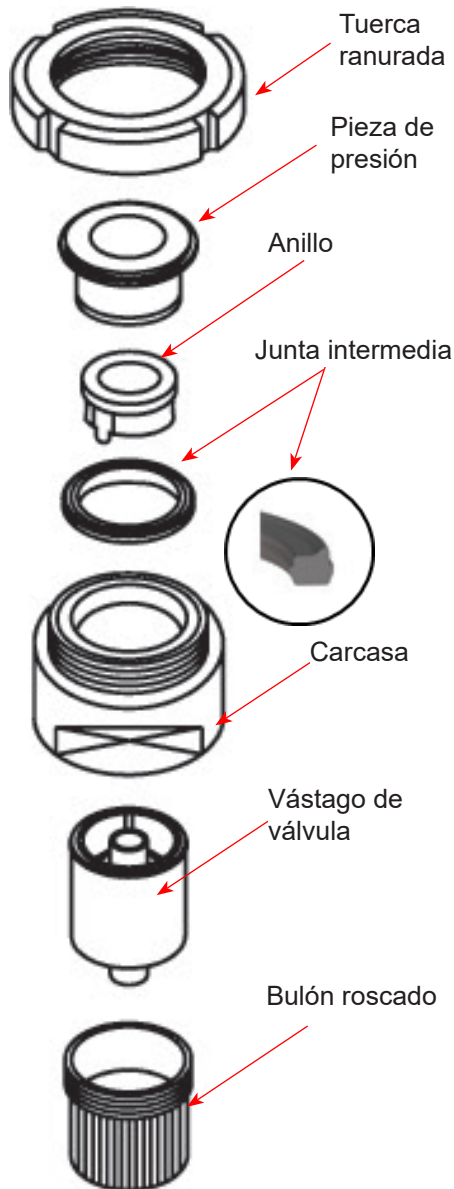
1. Engrase ligeramente la junta (13).
2. Con ayuda de la herramienta de montaje, introduzca desde arriba la junta de asiento (13), el lado más ancho primero, a través del anillo intermedio de la carcasa, hasta la parte inferior de la carcasa (fig. 1).
3. Fije la junta de asiento (13) con la ranura receptora de la espiga de montaje (fig. 3/I).
4. Introduzca la junta de asiento (13) entre la brida de carcasa y la junta PTFE (14), presionándolo en un punto (fig. 3/II).
5. Presionando con la espiga de montaje la junta de asiento (13) en todo su perímetro, introduzca la junta por completo en la ranura (fig. 4). Asegúrese de que la junta de asiento (13) quede alojada uniformemente dentro de la ranura.





## 13. Instrucciones y herramientas de montaje para juntas

Fig. 13.4



### 13.4 Junta intermedia

El útil de montaje consta de:

- Tuerca ranurada
- Pieza de presión
- Anillo con pestaña de evacuación de aire
- Carcasa
- Bulón roscado

#### Montaje de la junta intermedia en el vástago de la válvula

1. Introduzca el vástago de la válvula en la carcasa de forma que la ranura de la junta quede dentro de la carcasa.
2. Fije el vástago dentro de la carcasa con ayuda del bulón roscado. Sujete la carcasa en un tornillo de banco.
3. Aplique a la junta intermedia una capa fina de grasa de montaje. A continuación, coloque la junta sobre el anillo.
4. Introduzca en la carcasa el anillo con la junta intermedia montada en él. La pestaña de evacuación de aire se encuentra en la ranura de la junta.
5. Introduzca en la carcasa la pieza de presión alrededor del anillo. Enrosque la tuerca ranurada y apriétela hasta el tope con una llave de gancho.
6. Suelte la tuerca ranurada. Saque de la carcasa el anillo y la pieza de presión.
7. Suelte la carcasa del tornillo de banco y desenrosque el bulón roscado. Saque de la carcasa el vástago.

**Compruebe que la junta intermedia esté correctamente asentada.**

| Útil de montaje para la junta intermedia |            |              |                           |
|--|------------|--------------|---------------------------|
| DN                                       | Pulgadas   | Denominación | Número de referencia      |
| 40                                       | 1,5"       | DA3-62       | 51-13 - 210/17<br>H207310 |
| 50                                       | 2"         |              |                           |
| 65                                       | 2,5"<br>3" |              |                           |
| 80                                       | 4"         | DA3-92       | 51-13 - 211/17<br>H207311 |
| 100                                      |            |              |                           |

## 14. Ayuda en caso de fallos

| Fallo  | Posición de la válvula |          | Es necesario sustituir la junta  |
|--|------------------------|----------|--|
|  | cerrada                | abierta  |  |
| Fuga en la brida superior de la carcasa  | <b>x</b>               | <b>x</b> | Junta superior de la carcasa (12)  |
| Fugas de la cavidad de fugas entre las bocas de conexión   | <b>x</b>               | <b>x</b> | Junta inferior de la carcasa (12) y juntas de asiento (11)                 |
| Fugas en la lumbrera   | <b>x</b>               | <b>x</b> | Junta superior del vástago (13, 14) y junta de la cámara de enjuagado (15) |
| Fuga en la parte interior del vástago inferior   | <b>x</b>               |          | Juntas de asiento (11) y junta superior del vástago (13, 14)               |
| Fuga en la parte interior del vástago inferior   |                        | <b>x</b> | Junta intermedia (10)  |
| Fuga en la parte exterior del vástago inferior (para ello debe retirarse la conexión de pulverización) | <b>x</b>               | <b>x</b> | Junta inferior del vástago (13, 14)  |
|  |                        |          |  |
|  |                        |          |  |

Los números de posición se refieren a la lista de recambios.

## 15. Listas de recambios

Los números de referencia de recambios para las diversas versiones de válvulas y sus tamaños se encuentran en los dibujos de recambios adjuntos y sus listas.

Al pedir recambios, indíquenos siempre los siguientes datos:

- Cantidad de piezas deseadas
- Número de referencia
- Denominación

Reservado el derecho a cambios.

Information contained in this document is subject to change without notice and does not represent a commitment on the part of SPX FLOW, Inc.. No part of this document may be reproduced or transmitted in any form or by any means, electronic or mechanical, including photocopying and recording, for any purpose, without the express written permission of SPX FLOW, Inc..

Spare Parts list

**Double seat mix proof valve DA4 1.5" - 4" ; DN 40 - 100**

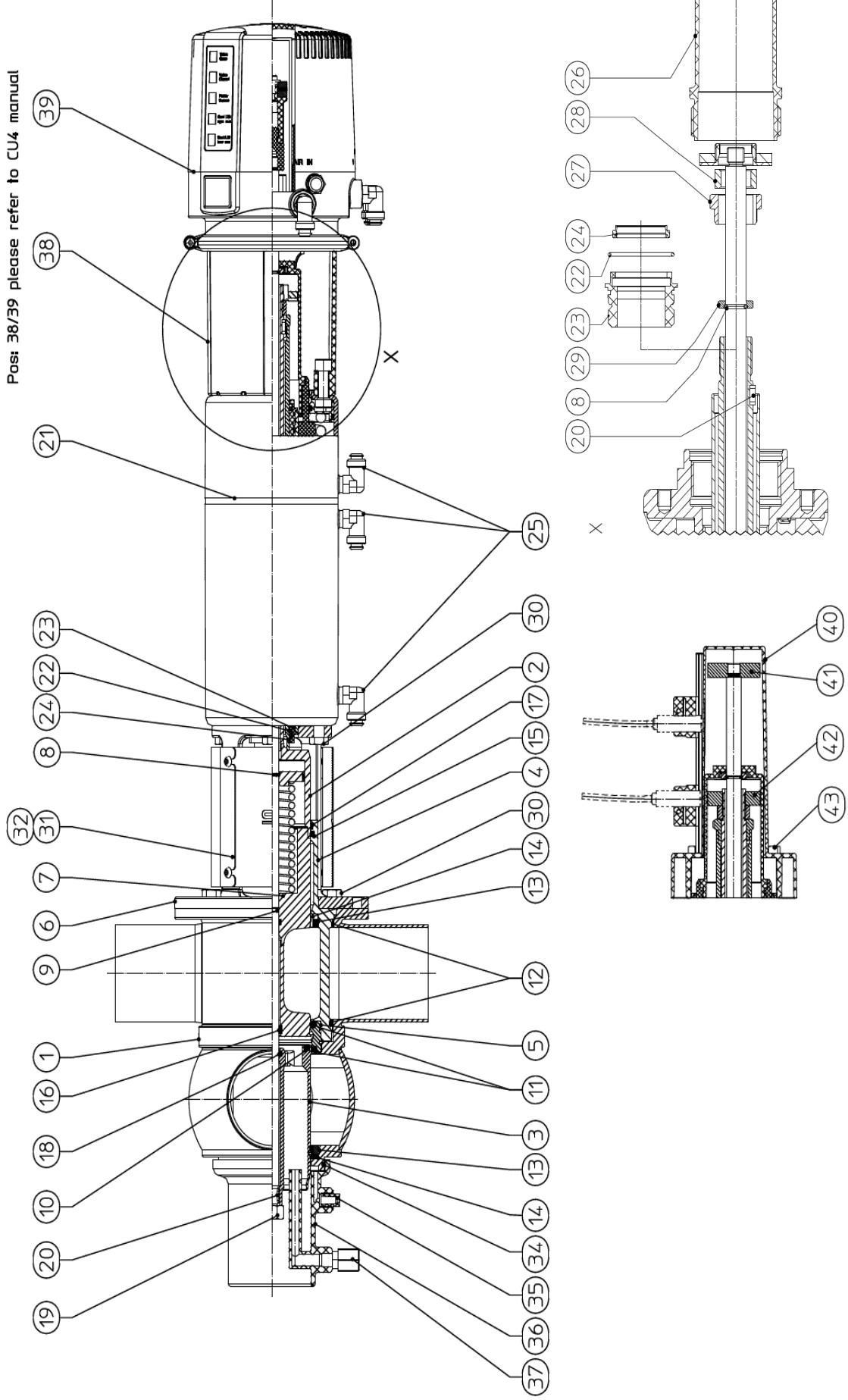
**SPX FLOW**

|           |          |          |          |          |
|-----------|----------|----------|----------|----------|
| Date:     | 21.03.18 | 30.10.18 | 11.10.19 | 17.06.20 |
| Name:     | C.Keil   | C.Keil   | Size-Si. | C.Keil   |
| Reviewed: |          |          |          |          |
| Date:     |          |          |          |          |
| Name:     |          |          |          |          |
| Reviewed: |          |          |          |          |

Page 1 of 11

**RN 502.047.01**

Pos: 38/39 please refer to CU4 manual



Pos: 38/39 please refer to CU4 manual

Information contained in this document is subject to change without notice and does not represent a commitment on the part of SPX FLOW, Inc.. No part of this document may be reproduced or transmitted in any form or by any means, electronic or mechanical, including photocopying and recording, for any purpose, without the express written permission of SPX FLOW, Inc..

Spare parts list

**Double seat mix proof valve DA4 1.5" - 4"; DN 40 - 100**

|      |      | Date:     | 21.03.18           | 11.10.19                      |          |                             | <b>SPX FLOW</b>             |                             |                             |                             |                             |          |               |          |
|------|------|-----------|--------------------|-------------------------------|----------|-----------------------------|-----------------------------|-----------------------------|-----------------------------|-----------------------------|-----------------------------|----------|---------------|----------|
|      |      | Name:     | C.Keil             | Size-Si.                      |          |                             |                             |                             |                             |                             |                             |          |               |          |
|      |      | Reviewed: |                    |                               |          |                             |                             |                             |                             |                             |                             |          |               |          |
|      |      | Date:     |                    |                               |          |                             | Page 2 of 11                |                             |                             |                             |                             |          |               |          |
|      |      | Name:     |                    |                               |          |                             | <b>RN 502.047.01</b>        |                             |                             |                             |                             |          |               |          |
|      |      | Reviewed: |                    |                               |          |                             |                             |                             |                             |                             |                             |          |               |          |
| Pos. | Item | Quantity  | Description        | included to spare part (pos.) | Material | DN40                        | 1.5"                        | DN50                        | 2"                          | DN65                        | Reference no.               | Part no. | Reference no. | Part no. |
|      |      | 1         | Housing            | D41 1-6                       | 1.4404   | 000 16-61-388/47<br>H337210 | 000 16-61-413/47<br>H337215 | 000 16-61-438/47<br>H337211 | 000 16-61-463/47<br>H337216 | 000 16-61-488/47<br>H337212 | 000 16-61-513/47<br>H337217 |          |               |          |
|      |      | 1         | Housing            | D41 1-7                       | 1.4404   | 000 16-61-398/47<br>H337200 | 000 16-61-423/47<br>H337205 | 000 16-61-448/47<br>H337201 | 000 16-61-473/47<br>H337206 | 000 16-61-498/47<br>H337202 | 000 16-61-523/47<br>H337227 |          |               |          |
| 1    |      | 1         | Housing            | D41 1-8                       | 1.4404   | 000 16-61-392/47<br>H337220 | 000 16-61-417/47<br>H337225 | 000 16-61-442/47<br>H337221 | 000 16-61-467/47<br>H337226 | 000 16-61-492/47<br>H337222 | 000 16-61-517/47<br>H337207 |          |               |          |
|      |      | 1         | Housing            | DA42                          | 1.4404   | 000 16-62-398/47<br>H337043 | 000 16-62-423/47<br>H337048 | 000 16-62-448/47<br>H337044 | 000 16-62-473/47<br>H337049 | 000 16-62-498/47<br>H337045 | 000 16-62-523/47<br>H337050 |          |               |          |
|      |      | 1         | Housing            | DA43                          | 1.4404   | 000 16-63-398/47<br>H337053 | 000 16-63-423/47<br>H337058 | 000 16-63-448/47<br>H337054 | 000 16-63-473/47<br>H337059 | 000 16-63-498/47<br>H337055 | 000 16-63-523/47<br>H337060 |          |               |          |
|      |      | 1         | Housing            | DA44                          | 1.4404   | 000 16-64-398/47<br>H335509 | 000 16-64-423/47<br>H335511 | 000 16-64-448/47<br>H335510 | 000 16-64-473/47<br>H335512 | 000 16-64-498/47<br>H334418 | 000 16-64-523/47<br>H335513 |          |               |          |
| 2    |      | 1         | Upper valve shaft  | 16, 20, 28                    | 1.4404   | 000 16-25-379/00<br>H341275 | 000 16-25-378/42<br>H335369 | 000 16-25-429/00<br>H341276 | 000 16-25-479/00<br>H341277 | 000 16-25-504/00<br>H341278 |                             |          |               |          |
| 3    |      | 1         | Lower valve shaft  |                               | 1.4404   | 000 16-25-378/42<br>H335369 | 000 16-25-378/42<br>H335369 | 000 16-25-428/42<br>H335370 | 000 16-25-478/42<br>H334422 | 000 16-25-503/42<br>H335371 |                             |          |               |          |
| 4    |      | 1         | Valve seat         |                               | 1.4404   | 000 16-37-810/43<br>H335363 | 000 16-37-810/43            | 000 16-37-811/43<br>H335364 | 000 16-37-812/43<br>H334439 | 000 16-37-813/43<br>H335565 |                             |          |               |          |
| 5    |      | 1         | Seat ring          |                               | 1.4404   | 000 16-00-832/42<br>H334441 | 000 16-00-832/42<br>H334441 | 000 16-00-832/42<br>H334441 | 000 16-00-832/42<br>H334441 | 000 16-00-832/42<br>H334441 |                             |          |               |          |
| 6    |      | 1         | Yoke               |                               | 1.4301   | 000 16-40-210/12<br>H334450 | 000 16-40-210/12<br>H334450 | 000 16-40-210/12<br>H334450 | 000 16-40-210/12<br>H334450 | 000 16-40-210/12<br>H334450 |                             |          |               |          |
| 7    |      | 1         | Guide rod          | 8, 9, 19, 20                  | 1.4404   | 000 16-25-388/00<br>H341304 | 000 16-25-388/00<br>H341304 | 000 16-25-438/00<br>H341305 | 000 16-25-488/00<br>H341306 | 000 16-25-513/00<br>H341307 |                             |          |               |          |
| 8    |      | 2         | Retainer ring      |                               | 1.4310   | 000 08-39-083/13<br>H14883  | 000 08-39-083/13<br>H14883  | 000 08-39-083/13<br>H14883  | 000 08-39-083/13<br>H14883  | 000 08-39-083/13<br>H14883  |                             |          |               |          |
| 9    |      | 1         | O-ring 9.25 x 1.78 |                               | EPDM     | 000 58-06-029/64<br>H148388 | 000 58-06-029/64<br>H148388 | 000 58-06-029/64<br>H148388 | 000 58-06-029/64<br>H148388 | 000 58-06-029/64<br>H148388 |                             |          |               |          |
|      |      | 1         | Middle seal        |                               | EPDM     | 000 58-33-998/93<br>H327602 | 000 58-33-998/93<br>H327602 | 000 58-33-998/93<br>H327602 | 000 58-33-998/93<br>H327602 | 000 58-33-998/93<br>H327602 |                             |          |               |          |
| 10   |      | 1         | Middle seal        |                               | HNBR     | 000 58-33-998/33<br>H332652 | 000 58-33-998/33<br>H332652 | 000 58-33-998/33<br>H332652 | 000 58-33-998/33<br>H332652 | 000 58-33-998/33<br>H332652 |                             |          |               |          |

Information contained in this document is subject to change without notice and does not represent a commitment on the part of SPX FLOW, Inc.. No part of this document may be reproduced or transmitted in any form or by any means, electronic or mechanical, including photocopying and recording, for any purpose, without the express written permission of SPX FLOW, Inc..

Spare parts list

**Double seat mix proof valve DA4 1.5" - 4"; DN 40 - 100**

| Pos. Item | Quantity | Description           | included to spare part (pos.) | Material     | DN40                   |                        | 1.5"                   |                        | DN50                   |                        | 2" |  | DN65 |  | 2.5" |  |
|-----------|----------|-----------------------|-------------------------------|--------------|------------------------|------------------------|------------------------|------------------------|------------------------|------------------------|----|--|------|--|------|--|
|           |          |                       |                               |              | Reference no. Part no. | Reference no. Part no. | Reference no. Part no. | Reference no. Part no. | Reference no. Part no. | Reference no. Part no. |    |  |      |  |      |  |
| 10        | 1        | Middle seal           |                               | FPM          |                        |                        |                        |                        |                        |                        |    |  |      |  |      |  |
|           | 2        | Seat seal             |                               | EPDM         |                        |                        |                        |                        |                        |                        |    |  |      |  |      |  |
| 11        | 2        | Seat seal             |                               | HNBR         |                        |                        |                        |                        |                        |                        |    |  |      |  |      |  |
|           | 2        | Seat seal             |                               | FPM          |                        |                        |                        |                        |                        |                        |    |  |      |  |      |  |
|           | 2        | Housing seal          |                               | EPDM         |                        |                        |                        |                        |                        |                        |    |  |      |  |      |  |
| 12        | 2        | Housing seal          |                               | HNBR         |                        |                        |                        |                        |                        |                        |    |  |      |  |      |  |
|           | 2        | Housing seal          |                               | FPM          |                        |                        |                        |                        |                        |                        |    |  |      |  |      |  |
|           | 2        | Seat seal             |                               | EPDM         |                        |                        |                        |                        |                        |                        |    |  |      |  |      |  |
| 13        | 2        | Seat seal             |                               | HNBR         |                        |                        |                        |                        |                        |                        |    |  |      |  |      |  |
|           | 2        | Seat seal             |                               | FPM          |                        |                        |                        |                        |                        |                        |    |  |      |  |      |  |
| 14        | 2        | Shaft seal            |                               | PTFE         |                        |                        |                        |                        |                        |                        |    |  |      |  |      |  |
| 15        | 1        | Quad ring             |                               | EPDM         |                        |                        |                        |                        |                        |                        |    |  |      |  |      |  |
| 16        | 1        | Guide ring            |                               | Igildur A500 |                        |                        |                        |                        |                        |                        |    |  |      |  |      |  |
| 17        | 1        | Piston ring           |                               | Igildur A500 |                        |                        |                        |                        |                        |                        |    |  |      |  |      |  |
| 18        | 1        | Quad ring 12,37x 2,62 |                               | EPDM         |                        |                        |                        |                        |                        |                        |    |  |      |  |      |  |
| 19        | 1        | Safety nut M10x1      |                               | A2           |                        |                        |                        |                        |                        |                        |    |  |      |  |      |  |

|           |          |          |          |          |
|-----------|----------|----------|----------|----------|
| Date:     | 21.03.18 | 09.08.18 | 11.10.19 | 17.06.20 |
| Name:     | C.Keil   | C.Keil   | Size-Si. | C.Keil   |
| Reviewed: |          |          |          |          |
| Date:     |          |          |          |          |
| Name:     |          |          |          |          |
| Reviewed: |          |          |          |          |

**SPX FLOW**

Information contained in this document is subject to change without notice and does not represent a commitment on the part of SPX FLOW, Inc.. No part of this document may be reproduced or transmitted in any form or by any means, electronic or mechanical, including photocopying and recording, for any purpose, without the express written permission of SPX FLOW, Inc..

Spare parts list

## Double seat mix proof valve DA4 1.5" - 4"; DN 40 - 100

| Pos. Item | Quantity | Description                                | included to spare part (pos.) | Material           | DN40                        |                             | 1.5"                   |                        | 2"                     |                        | DN65                        |  | SPX FLOW |
|-----------|----------|--|-------------------------------|--------------------|-----------------------------|-----------------------------|------------------------|------------------------|------------------------|------------------------|-----------------------------|--|----------|
|           |          |  |                               |                    | Reference no. Part no.      | Reference no. Part no.      | Reference no. Part no. | Reference no. Part no. | Reference no. Part no. | Reference no. Part no. |                             |  |          |
| 20        | 2        | Square key DIN6885 - A - 3x3x10            |                               | A2                 |                             |                             |                        |                        |                        |                        |                             |  |          |
| 21        | 1        | Actuator                                   | 22, 23, 24                    | 1.4301             | 000 29-02-198/17<br>H335475 | 000 29-02-199/17<br>H335474 |                        |                        |                        |                        | 000 29-02-200/17<br>H334430 |  |          |
| 22        | 2        | O-ring 30 x 2,5                            |                               | NBR                |                             | 000 58-06-113/83<br>H337897 |                        |                        |                        |                        |                             |  |          |
| 23        | 2        | Actuator screw                             |                               | Igildur J350       |                             | 000 16-28-330/93<br>H334376 |                        |                        |                        |                        |                             |  |          |
| 24        | 2        | V-seal                                     |                               | NBR                |                             | 000 58-01-600/73<br>H334379 |                        |                        |                        |                        |                             |  |          |
| 25        | 3        | W-union G1/8" Ø6mm                         |                               | hard nickel-plated |                             | 000 08-60-750/93<br>H208825 |                        |                        |                        |                        |                             |  |          |
| 26        | 1        | Stop screw                                 |                               | Grivory            |                             | 000 16-28-340/39<br>H334382 |                        |                        |                        |                        |                             |  |          |
| 27        | 1        | Lock washer D4                             |                               | 1.4301             |                             | 000 67-03-030/12<br>H335172 |                        |                        |                        |                        |                             |  |          |
| 28        | 1        | Safety nut D3                              |                               | 1.4301             |                             | 000 65-50-137/15<br>H147640 |                        |                        |                        |                        |                             |  |          |
| 29        | 1        | Thrust ring                                |                               | 1.4057             |                             | 000 08-48-106/12<br>H123151 |                        |                        |                        |                        |                             |  |          |
| 30        | 8        | Hex. screw M8 x 16                         |                               | A2                 |                             | 000 65-01-081/15<br>H78772  |                        |                        |                        |                        |                             |  |          |
| 31        | 1        | Yoke cover DA4                             | 32                            | 1.4301             |                             | 000 16-40-221/00<br>H341315 |                        |                        |                        |                        |                             |  |          |
| 32        | 4        | Savetix head screw M4 x 8 washer M4 as set |                               | 1.4301             |                             | 000 65-06-010/12<br>H336707 |                        |                        |                        |                        |                             |  |          |
| 33        |          |  |                               |                    |                             |                             |                        |                        |                        |                        |                             |  |          |
| 34        | 1        | O-ring                                     |                               | EPDM               |                             | 000 58-06-295/64<br>H77039  |                        |                        |                        |                        |                             |  |          |
| 35        | 1        | Venting plug G-1/8"                        |                               | PE-Hard            |                             | 000 08-74-014/93<br>H16507  |                        |                        |                        |                        |                             |  |          |

Information contained in this document is subject to change without notice and does not represent a commitment on the part of SPX FLOW, Inc.. No part of this document may be reproduced or transmitted in any form or by any means, electronic or mechanical, including photocopying and recording, for any purpose, without the express written permission of SPX FLOW, Inc..

Spare parts list

## Double seat mix proof valve DA4 1.5" - 4"; DN 40 - 100

| Pos. Item | Quantity | Description                       | included to spare part (pos.) | Material          | DN40                   |                        | 1.5"                   |                        | DN50                   |                        | 2" |  | DN65 |  | 2.5" |  |
|-----------|----------|-----------------------------------|-------------------------------|-------------------|------------------------|------------------------|------------------------|------------------------|------------------------|------------------------|----|--|------|--|------|--|
|           |          |                                   |                               |                   | Reference no. Part no. | Reference no. Part no. | Reference no. Part no. | Reference no. Part no. | Reference no. Part no. | Reference no. Part no. |    |  |      |  |      |  |
| 36        | 1        | Spray connection DE3              |                               | PP                |                        |                        |                        |                        |                        |                        |    |  |      |  |      |  |
| 37        | 1        | G-union 8x1-G1/8"                 |                               | PVDF-black        |                        |                        |                        |                        |                        |                        |    |  |      |  |      |  |
| 38        | 1        | CU4 D4 adapter compl.             |                               | PA6.6 GF30 black  |                        |                        |                        |                        |                        |                        |    |  |      |  |      |  |
|           | 1        | CU4plus D4 V1 adapter compl.      |                               | PA6.6 GF30 black  |                        |                        |                        |                        |                        |                        |    |  |      |  |      |  |
|           | 1        | CU43 D4 DC ø6mm                   |                               | PA 6.6 GF30 black |                        |                        |                        |                        |                        |                        |    |  |      |  |      |  |
|           | 1        | CU43 D4 M12 DC ø6mm               |                               | PA6.6 GF30 black  |                        |                        |                        |                        |                        |                        |    |  |      |  |      |  |
| 39        | 1        | CU43 D4 AS-i Ext. Ø6mm            |                               | PA 6.6 GF30 black |                        |                        |                        |                        |                        |                        |    |  |      |  |      |  |
|           | 1        | CU43 D4 M12 AS-i Ext. ø6mm        |                               | PA6.6 GF30 black  |                        |                        |                        |                        |                        |                        |    |  |      |  |      |  |
|           | 1        | CU43 D4 AS-i Std. ø6mm            |                               | PA 6.6 GF30 black |                        |                        |                        |                        |                        |                        |    |  |      |  |      |  |
|           | 1        | CU43 D4 M12 AS-i Std. ø6mm        |                               | PA6.6 GF30 black  |                        |                        |                        |                        |                        |                        |    |  |      |  |      |  |
|           | 1        | CU43plus D4 V1 AS-i Ext. ø6mm     |                               | PA6.6 GF30 black  |                        |                        |                        |                        |                        |                        |    |  |      |  |      |  |
|           | 1        | CU43plus D4 V1 M12 AS-i Ext. ø6mm |                               | PA6.6 GF30 black  |                        |                        |                        |                        |                        |                        |    |  |      |  |      |  |
|           | 1        | Prox. Switch holder D4 compl.     |                               | PA 6.6 GF30 black |                        |                        |                        |                        |                        |                        |    |  |      |  |      |  |
| 40        | 1        | Operating cam D4 top              |                               | 1.4523 / 444FR    |                        |                        |                        |                        |                        |                        |    |  |      |  |      |  |
| 41        | 1        | Operating cam D4 bottom           |                               | 1.4523 / 444FR    |                        |                        |                        |                        |                        |                        |    |  |      |  |      |  |
| 42        | 1        | Operating cam D4 bottom           |                               | 1.4523 / 444FR    |                        |                        |                        |                        |                        |                        |    |  |      |  |      |  |
| 43        | 4        | Hex. screw M8x40                  |                               | A2-70             |                        |                        |                        |                        |                        |                        |    |  |      |  |      |  |

Information contained in this document is subject to change without notice and does not represent a commitment on the part of SPX FLOW, Inc.. No part of this document may be reproduced or transmitted in any form or by any means, electronic or mechanical, including photocopying and recording, for any purpose, without the express written permission of SPX FLOW, Inc..

Spare parts list

**Double seat mix proof valve DA4 1.5" - 4"; DN 40 - 100**

| Pos. Item | Quantity | Description  | included to spare part (pos.) | Material | DN40                   |                        | 1.5"                   |                        | DN50                   |                        | 2" |  | DN65 |  | 2.5" |  |  |
|-----------|----------|--|-------------------------------|----------|------------------------|------------------------|------------------------|------------------------|------------------------|------------------------|----|--|------|--|------|--|--|
|           |          |  |                               |          | Reference no. Part no. | Reference no. Part no. | Reference no. Part no. | Reference no. Part no. | Reference no. Part no. | Reference no. Part no. |    |  |      |  |      |  |  |
|           |          | <b>Pos. 9,10,11,12,13,14,15,17,18 available as complete seal kits only</b> |                               |          |                        |                        |                        |                        |                        |                        |    |  |      |  |      |  |  |
|           | 1        | Seal kit   |                               | EPDM     |                        |                        |                        |                        |                        |                        |    |  |      |  |      |  |  |
|           | 1        | Seal kit   |                               | FPM      |                        |                        |                        |                        |                        |                        |    |  |      |  |      |  |  |
|           | 1        | Seal kit   |                               | HNBR     |                        |                        |                        |                        |                        |                        |    |  |      |  |      |  |  |
|           |          |  |                               |          |                        |                        |                        |                        |                        |                        |    |  |      |  |      |  |  |
|           |          |  |                               |          |                        |                        |                        |                        |                        |                        |    |  |      |  |      |  |  |
|           |          |  |                               |          |                        |                        |                        |                        |                        |                        |    |  |      |  |      |  |  |
|           |          |  |                               |          |                        |                        |                        |                        |                        |                        |    |  |      |  |      |  |  |
|           |          |  |                               |          |                        |                        |                        |                        |                        |                        |    |  |      |  |      |  |  |
|           |          |  |                               |          |                        |                        |                        |                        |                        |                        |    |  |      |  |      |  |  |
|           |          |  |                               |          |                        |                        |                        |                        |                        |                        |    |  |      |  |      |  |  |
|           |          |  |                               |          |                        |                        |                        |                        |                        |                        |    |  |      |  |      |  |  |
|           |          |  |                               |          |                        |                        |                        |                        |                        |                        |    |  |      |  |      |  |  |

SPX FLOW



Information contained in this document is subject to change without notice and does not represent a commitment on the part of SPX FLOW, Inc.. No part of this document may be reproduced or transmitted in any form or by any means, electronic or mechanical, including photocopying and recording, for any purpose, without the express written permission of SPX FLOW, Inc..

Spare parts list

**Double seat mix proof valve DA4 1.5" - 4"; DN 40 - 100**

|           |          | Date:              | 21.03.18                      | 11.10.19 |                             |                             | SPX FLOW                    |                             |                        |                        |
|-----------|----------|--------------------|-------------------------------|----------|-----------------------------|-----------------------------|-----------------------------|-----------------------------|------------------------|------------------------|
|           |          | Name:              | C. Keil                       | Size-Si. |                             |                             |                             |                             |                        |                        |
|           |          | Reviewed:          |                               |          |                             |                             |                             |                             |                        |                        |
|           |          | Date:              |                               |          | Page                        | 7                           | of                          | 11                          |                        |                        |
|           |          | Name:              |                               |          |                             |                             | RN 502.047.01               |                             |                        |                        |
|           |          | Reviewed:          |                               |          |                             |                             |                             |                             |                        |                        |
| Pos. Item | Quantity | Description        | included to spare part (pos.) | Material | 3"                          | DN80                        | DN100                       | 4"                          | Reference no. Part no. | Reference no. Part no. |
| 1         | 1        | Housing            | D41 1-6                       | 1.4404   | 000 16-61-563/47<br>H337218 | 000 16-61-538/47<br>H337213 | 000 16-61-638/47<br>H337214 | 0001666166347<br>H337219    |                        |                        |
|           | 1        | Housing            | D41 1-7                       | 1.4404   | 000 16-61-573/47<br>H337208 | 000 16-61-548/47<br>H337203 | 000 16-61-648/47<br>H337204 | 0001666167347<br>H337209    |                        |                        |
|           | 1        | Housing            | D41 1-8                       | 1.4404   | 000 16-61-567/47<br>H337228 | 000 16-61-542/47<br>H337223 | 000 16-61-642/47<br>H337224 | 0001666166747<br>H337229    |                        |                        |
|           | 1        | Housing            | DA42                          | 1.4404   | 000 16-62-573/47<br>H337051 | 000 16-62-548/47<br>H337046 | 000 16-62-648/47<br>H337047 | 000166267347<br>H337052     |                        |                        |
|           | 1        | Housing            | DA43                          | 1.4404   | 000 16-63-673/47<br>H337061 | 000 16-63-548/47<br>H337056 | 000 16-63-648/47<br>H337057 | 000166367347<br>H337062     |                        |                        |
|           | 1        | Housing            | DA44                          | 1.4404   | 000 16-64-573/47<br>H335514 | 000 16-64-548/47<br>H335845 | 000 16-64-648/47<br>H335848 | 000 16-64-67/347<br>H335851 |                        |                        |
| 2         | 1        | Upper valve shaft  | 16, 20, 28                    | 1.4404   | 000 16-25-554/00<br>H341280 | 000 16-25-529/00<br>H341279 | 000 16-25-629/00<br>H341281 |                             |                        |                        |
| 3         | 1        | Lower valve shaft  |                               | 1.4404   | 000 16-25-553/42<br>H335372 | 000 16-25-528/42<br>H335373 | 000 16-25-628/42<br>H335374 |                             |                        |                        |
| 4         | 1        | Valve seat         |                               | 1.4404   | 000 16-37-814/43<br>H335366 | 000 16-37-815/43<br>H335367 | 000 16-37-816/43<br>H335368 |                             |                        |                        |
| 5         | 1        | Seat ring          |                               | 1.4404   | 000 16-00-832/42<br>H334441 |                             | 000 16-00-833/42<br>H335872 |                             |                        |                        |
| 6         | 1        | Yoke               |                               | 1.4301   | 000 16-40-201/12<br>H335748 |                             | 000 16-40-201/12<br>H335748 |                             |                        |                        |
| 7         | 1        | Guide rod          | 8, 9, 19, 20                  | 1.4404   | 000 16-25-563/00<br>H341309 | 000 16-25-538/00<br>H341308 | 000 16-25-638/00<br>H341310 |                             |                        |                        |
| 8         | 2        | Retainer ring      |                               | 1.4310   |                             | 000 08-39-083/13<br>H14883  |                             |                             |                        |                        |
| 9         | 1        | O-ring 9.25 x 1.78 |                               | EPDM     |                             | 000 58-06-029/64<br>H148388 |                             |                             |                        |                        |
| 10        | 1        | Middle seal        |                               | EPDM     | 000 58-33-998/93<br>H327602 | 000 58-33-997/93<br>H327985 |                             |                             |                        |                        |
|           | 1        | Middle seal        |                               | HNBR     | 000 58-33-998/33<br>H332652 | 000 58-33-997/33<br>H332649 |                             |                             |                        |                        |

Information contained in this document is subject to change without notice and does not represent a commitment on the part of SPX FLOW, Inc.. No part of this document may be reproduced or transmitted in any form or by any means, electronic or mechanical, including photocopying and recording, for any purpose, without the express written permission of SPX FLOW, Inc..

Spare parts list

**Double seat mix proof valve DA4 1.5" - 4"; DN 40 - 100**

|           |          | Date:                 | 21.03.18                      | 09.08.18     | 11.10.19                    | 17.06.20                    | SPX FLOW                     |                           |                        |
|-----------|----------|-----------------------|-------------------------------|--------------|-----------------------------|-----------------------------|------------------------------|---------------------------|------------------------|
|           |          | Name:                 | C.Keil                        | C.Keil       | Size-Si.                    | C.Keil                      |                              |                           |                        |
|           |          | Reviewed:             |                               |              |                             |                             |                              |                           |                        |
|           |          | Date:                 |                               |              |                             |                             | Page                         | 8 of 11                   |                        |
|           |          | Name:                 |                               |              |                             |                             | RN 502.047.01                |                           |                        |
|           |          | Reviewed:             |                               |              |                             |                             |                              |                           |                        |
| Pos. Item | Quantity | Description           | included to spare part (pos.) | Material     | 3" Reference no. Part no.   | DN80 Reference no. Part no. | DN100 Reference no. Part no. | 4" Reference no. Part no. | Reference no. Part no. |
| 10        | 1        | Middle seal           |                               | FPM          | 000 58-33-998/73<br>H332653 |                             | 000 58-33-997/73<br>H332648  |                           |                        |
|           | 2        | Seat seal             |                               | EPDM         | 000 58-33-044/93<br>H149618 |                             | 000 58-33-045/93<br>H149619  |                           |                        |
| 11        | 2        | Seat seal             |                               | HNBR         | 000 58-33-044/33<br>H168900 |                             | 000 58-33-045/33<br>H168901  |                           |                        |
|           | 2        | Seat seal             |                               | FPM          | 000 58-33-044/71<br>H326355 |                             | 000 58-33-045/73<br>H153318  |                           |                        |
|           | 2        | Housing seal          |                               | EPDM         | 000 58-33-542/93<br>H77543  |                             | 000 58-33-642/93<br>H77583   |                           |                        |
| 12        | 2        | Housing seal          |                               | HNBR         | 000 58-33-542/33<br>H170075 |                             | 000 58-33-642/33<br>H170074  |                           |                        |
|           | 2        | Housing seal          |                               | FPM          | 000 58-33-542/71<br>H326353 |                             | 000 58-33-642/73<br>H77582   |                           |                        |
|           | 2        | Seat seal             |                               | EPDM         | 000 58-33-493/93<br>H77515  |                             | 000 58-33-643/93<br>H77586   |                           |                        |
| 13        | 2        | Seat seal             |                               | HNBR         | 000 58-33-493/33<br>H166678 |                             | 000 58-33-643/33<br>H166682  |                           |                        |
|           | 2        | Seat seal             |                               | FPM          | 000 58-33-493/71<br>H326354 |                             | 000 58-33-643/71<br>H336388  |                           |                        |
| 14        | 2        | Shaft seal            |                               | PTFE         | 000 58-33-105/23<br>H335232 |                             | 000 58-33-305/23<br>H335934  |                           |                        |
| 15        | 1        | Quad ring             |                               | EPDM         | 000 58-01-329/63<br>H150898 |                             | 000 58-01-238/63<br>H148387  |                           |                        |
| 16        | 1        | Guide ring            |                               | Iglidur A500 |                             | 3A0 08-39-080/93<br>H320447 |                              |                           |                        |
| 17        | 1        | Piston ring           |                               | Iglidur A500 | 000 58-01-610/99<br>H334863 |                             | 000 58-01-612/99<br>H335702  |                           |                        |
| 18        | 1        | Quad ring 12,37x 2,62 |                               | EPDM         |                             | 000 58-01-049/63<br>H311646 |                              |                           |                        |
| 19        | 1        | Safety nut M10x1      |                               | A2           |                             | 000 65-50-087/15<br>H118903 |                              |                           |                        |

Information contained in this document is subject to change without notice and does not represent a commitment on the part of SPX FLOW, Inc.. No part of this document may be reproduced or transmitted in any form or by any means, electronic or mechanical, including photocopying and recording, for any purpose, without the express written permission of SPX FLOW, Inc..

| Spare parts list  |          | Date: 21.03.18                                |                               | 11.10.19           |                             | SPX FLOW                    |                              |                           |                        |                        |
|---|----------|---|-------------------------------|--------------------|-----------------------------|-----------------------------|------------------------------|---------------------------|------------------------|------------------------|
|   |          | Name: C.Kell                                  |                               | Size-Si.           |                             |                             |                              |                           |                        |                        |
|   |          | Reviewed:                                     |                               |                    |                             |                             |                              |                           |                        |                        |
|   |          | Date:   |                               |                    |                             | Page 9 of 11                |                              |                           |                        |                        |
|   |          | Name:   |                               |                    |                             | RN 502.047.01               |                              |                           |                        |                        |
|   |          | Reviewed:                                     |                               |                    |                             |                             |                              |                           |                        |                        |
| <b>Double seat mix proof valve DA4 1.5" - 4"; DN 40 - 100</b> |          |   |                               |                    |                             |                             |                              |                           |                        |                        |
| Pos. Item   | Quantity | Description                                   | included to spare part (pos.) | Material           | 3" Reference no. Part no.   | DN80 Reference no. Part no. | DN100 Reference no. Part no. | 4" Reference no. Part no. | Reference no. Part no. | Reference no. Part no. |
| 20  | 2        | Square key<br>DIN6885 - A - 3x3x10            |                               | A2                 | 000 67-40-010/12<br>H335171 |                             |                              |                           |                        |                        |
| 21  | 1        | Actuator                                      | 22, 23, 24                    | 1.4301             | 000 29-02-200/17<br>H334430 |                             | 000 29-02-210/17<br>H335883  |                           |                        |                        |
| 22  | 2        | O-ring 30 x 2,5                               |                               | NBR                |                             | 000 58-06-113/83<br>H337897 |                              |                           |                        |                        |
| 23  | 2        | Actuator screw                                |                               | Iglidur J350       |                             | 000 16-28-330/93<br>H334376 |                              |                           |                        |                        |
| 24  | 2        | V-seal  |                               | NBR                |                             | 000 58-01-600/73<br>H334379 |                              |                           |                        |                        |
| 25  | 3        | W-union G1/8" Ø6mm                            |                               | hard nickel-plated |                             | 000 08-60-750/93<br>H208825 |                              |                           |                        |                        |
| 26  | 1        | Stop screw                                    |                               | Grivory            |                             | 000 16-28-340/39<br>H334382 |                              |                           |                        |                        |
| 27  | 1        | Safety nut D3                                 |                               | 1.4301             |                             | 000 65-50-137/15<br>H147640 |                              |                           |                        |                        |
| 28  | 1        | Lock washer D4                                |                               | 1.4301             |                             | 000 67-03-030/12<br>H335172 |                              |                           |                        |                        |
| 29  | 1        | Thrust ring                                   |                               | 1.4057             |                             | 000 08-48-106/12<br>H123151 |                              |                           |                        |                        |
| 30  | 8        | Hex. screw M8 x 16                            |                               | A2                 |                             | 000 65-01-081/15<br>H78772  |                              |                           |                        |                        |
| 31  | 1        | Yoke cover DA4                                | 32                            | 1.4301             | 000 16-40-221/00<br>H341315 |                             | 000 16-40-225/00<br>H341316  |                           |                        |                        |
| 32  | 4        | Savetix head screw M4 x 8<br>washer M4 as set |                               | 1.4301             |                             | 000 65-06-010/12<br>H336707 |                              |                           |                        |                        |
| 33  |          |   |                               |                    |                             |                             |                              |                           |                        |                        |
| 34  | 1        | O-ring  |                               | EPDM               | 000 58-06-295/64<br>H77039  |                             | 000 58-06-490/63<br>H77061   |                           |                        |                        |
| 35  | 1        | Venting plug G-1/8"                           |                               | PE-Hard            |                             | 000 08-74-014/93<br>H16507  |                              |                           |                        |                        |

Information contained in this document is subject to change without notice and does not represent a commitment on the part of SPX FLOW, Inc.. No part of this document may be reproduced or transmitted in any form or by any means, electronic or mechanical, including photocopying and recording, for any purpose, without the express written permission of SPX FLOW, Inc..

Spare parts list

## Double seat mix proof valve DA4 1.5" - 4"; DN 40 - 100

|           |          | Date: 21.03.18                    |                               | 11.10.19             |                             | SPX FLOW                    |                              |                           |                        |
|-----------|----------|-----------------------------------|-------------------------------|----------------------|-----------------------------|-----------------------------|------------------------------|---------------------------|------------------------|
|           |          | Name: C. Kell                     |                               | Size-Si.             |                             |                             |                              |                           |                        |
|           |          | Reviewed:                         |                               |                      |                             |                             |                              |                           |                        |
|           |          | Date:                             |                               | Page 10 of 11        |                             |                             |                              |                           |                        |
|           |          | Name:                             |                               |                      |                             | RN 502.047.01               |                              |                           |                        |
|           |          | Reviewed:                         |                               |                      |                             |                             |                              |                           |                        |
| Pos. Item | Quantity | Description                       | included to spare part (pos.) | Material             | 3" Reference no. Part no.   | DN80 Reference no. Part no. | DN100 Reference no. Part no. | 4" Reference no. Part no. | Reference no. Part no. |
| 36        | 1        | Spray connection DE3              |                               | PP                   | 000 09-40-114/93<br>H168321 |                             | 000 09-40-115/93<br>H168322  |                           |                        |
| 37        | 1        | G-union 8x1-G1/8"                 |                               | PVDF-black           |                             | 000 08-63-003/13<br>H16388  |                              |                           |                        |
| 38        | 1        | CU4 D4 adapter compl.             |                               | PA6.6 GF30<br>black  |                             | 000 08-46-646/93<br>H16388  |                              |                           |                        |
|           | 1        | CU4plus D4 V1 adapter compl.      |                               | PA6.6 GF30<br>black  |                             | 000 08-46-666/93<br>H336441 |                              |                           |                        |
| 39        | 1        | CU43 D4 DC ø6mm                   |                               | PA 6.6 GF30<br>black |                             | 000 08-45-381/93<br>H336955 |                              |                           |                        |
|           | 1        | CU43 D4 M12 DC ø6mm               |                               | PA6.6 GF30<br>black  |                             | 000 08-45-571/93<br>H341343 |                              |                           |                        |
|           | 1        | CU43 D4 AS-i Ext. Ø6mm            |                               | PA 6.6 GF30<br>black |                             | 000 08-45-383/93<br>H336957 |                              |                           |                        |
|           | 1        | CU43 D4 M12 AS-i Ext. ø6mm        |                               | PA6.6 GF30<br>black  |                             | 000 08-45-387/93<br>H338897 |                              |                           |                        |
|           | 1        | CU43 D4 AS-i Std. ø6mm            |                               | PA 6.6 GF30<br>black |                             | 000 08-45-385/93<br>H338152 |                              |                           |                        |
|           | 1        | CU43 D4 M12 AS-i Std. ø6mm        |                               | PA 6.6 GF30<br>black |                             | 000 08-45-391/93<br>H338899 |                              |                           |                        |
| 40        | 1        | CU43plus D4 V1 AS-i Ext. ø6mm     |                               | PA6.6 GF30<br>black  |                             | 000 08-45-556/93<br>H338820 |                              |                           |                        |
|           | 1        | CU43plus D4 V1 M12 AS-i Ext. ø6mm |                               | PA6.6 GF30<br>black  |                             | 000 08-45-341/93<br>H338865 |                              |                           |                        |
| 40        | 1        | Prox. switch holder D4 compl.     |                               | PA 6.6 GF30<br>black |                             | 000 16-33-050/93<br>H336751 |                              |                           |                        |
| 41        | 1        | Operating cam D4 top              |                               | 1.4523 / 444FR       |                             | 000 08-60-460/99<br>H334387 |                              |                           |                        |
| 42        | 1        | Operating cam D4 bottom           |                               | 1.4523 / 444FR       |                             | 000 08-60-461/99<br>H334386 |                              |                           |                        |
| 43        | 4        | Hex. screw M8x40                  |                               | A2-70                |                             | 000 65-01-086/15<br>H336675 |                              |                           |                        |



# APV DA4

VÁLVULA MIX PROOF DE ASIENTO DOBLE



## SPX FLOW

### Design Center

Gottlieb-Daimler-Straße 13  
D-59439 Holzwickede, Germany  
P: (+49) (0) 2301-9186-0  
F: (+49) (0) 2301-9186-300

## SPX FLOW, Inc.

### Production

611 Sugar Creek Road  
Delavan, WI 53115, USA  
P: (+1) 262 728 1900 or (800) 252 5200  
F: (+1) 262 728 4904 or (800) 252 5012  
E: [wcb@spxflow.com](mailto:wcb@spxflow.com)

## SPX FLOW

### Production

Stanisława Jana Rolbieskiego 2  
PL- Bydgoszcz 85-862, Poland  
P: (+48) 52 566 76 00  
F: (+48) 52 525 99 09

SPX FLOW se reserva el derecho a aplicar novedades técnicas o a modificar los materiales sin previo aviso y sin responsabilidad alguna.

Las características constructivas, los materiales y las dimensiones indicados en este documento son solo orientativos. No se garantiza la exactitud de los datos sin una confirmación escrita adicional. Para consultar la disponibilidad de los productos, póngase en contacto con el representante de ventas in situ.

Para obtener más información, visite la página web: [www.spxflow.com](http://www.spxflow.com)

Fecha de creación: 03/2020 - Traducción de las instrucciones de servicio originales

COPYRIGHT ©2020 SPX FLOW, Inc.