



D4 系列

双座防混阀



斯必克流体是一家业界领先的提供工艺解决方案的创新型企业，拥有数十年的阀门设计经验，旗下有 APV™ 和 Waukesha Cherry-Burrell™ 等高端品牌。从工程部件供货到完整工艺工程和设计，我们专注于帮助客户提高其工厂的绩效和收益。

凭借 60 多年以来的阀门设计和制造经验，斯必克流体开发出了 D4 系列卫生型双座防混阀门，完美满足当今工艺工业的需求。选用 D4 系列阀门是对效率、生产灵活性和正常运行时间的投资。该系列阀门设计过程中，重点放在了促进投资回报、安全和维护方面。

斯必克流体公司（纽约证券交易所代码：FLOW）总部位于美国北卡罗来纳州夏洛特市，致力于通过创新和可持续的解决方案赋能我们的世界。

公司产品线聚焦于搅拌、混合、流体处理、分离、热交换等先进的工艺技术，是营养、健康和工业领域的诸多加工流程中不可或缺的组成部分。

斯必克流体公司2020年销售额约14亿美金，在全球30多个国家拥有分支机构，产品销往全球140多个国家。了解更多信息，请访问 HYPERLINK “<http://www.spflow.com>” www.spflow.com。

D4 系列双座防混阀门

下一代的防混阀门技术的是对 APV™ 和 Waukesha Cherry-Burrell™ 工艺技术不断研发的成果。D4 系列阀门设计用于对不同流体进行可靠防混，有助于满足当今食品饮料、乳制品、个人护理用品和酿造加工等行业客户对生产灵活性、更高生产力、投资快速收回（ROI）和更高产品质量的要求。

D4 系列阀门包括有：

- D4 – 具有价格竞争力的主流型号，能够满足基本的混合防爆要求，实现可靠的防混、升降阀座（SL）或非升降阀座（NSL）的可清洁性以及较低的产品切换损耗。
- DA4 – 超卫生型号，用于对更高的产品接触表面清洁能力和较低的排放 CIP 损耗方面有要求的重要应用

特点与优点

高价值，低使用寿命成本：

- 分等级的产品型号范围有助于提高 ROI，满足客户预算要求
- “全面具有”的标准特性为客户提供卓越的价值
- 多种不同尺寸产品型号采用相同的密封套件，有效降低库存成本：DN40–DN65 (1.5”–3.0”) 和 DN80–DN100 (4.0”)
- 更低的 CIP 用量，节约了使用成本
- 更低的空气用量和供气要求
- 更长的阀门焊接口便于阀阵焊接
- 内置的轴封清洗设计，无需外接清洗管路
- 与现有防混阀通用阀腔，易于升级改造

可靠性能：

- 完全平衡的阀轴设计有助于抵消管路中水锤效应，可实现灵活并且平稳的流体方向切换
- 创新的控制单元，为无外部传感器的阀门开关位置和阀座提升检测系统集成设计
- 耐用却更轻质的总重设计，便于手动搬运
- 细长型全焊式的不锈钢气动执行器，防止流体侵入
- 细长型不锈钢致动器，完全密闭，防止流体侵入
- 范围广泛的控制单元和总线通讯选项，实现自动化操作

可清洁性：

- 拆除和保养工作无需压缩空气
- 标准的泄露腔喷射清洗方式
- 过流部件密封的充分清洗



技术参数

技术参数	
尺寸	DN 40 - 100 管外径为 1.5" - 4" 其它尺寸可应要求提供
阀腔类型	41, 42, 43, 44
过流部件	1.4404/AISI 316L 其它不锈钢部件采用 1.4301/AISI 304
密封材料	EPDM、HNBR、FPM 所有密封件均符合 FDA 要求
表面	内表面: 电抛 Ra 0.8 μm (32 μ-in) 外表面: 喷砂处理
产品耐压	10 bar (145 psi)
最高温度	EPDM & HNBR: 135°C / 275°F (短时间内可承受 140°C / 284°F) FPM 135°C / 275°F (不可用于蒸汽)
杀菌温度	EPDM & HNBR: (短时间) 140°C / 284°F
要求空气压力	5 bar (73 psi), 阀门常闭

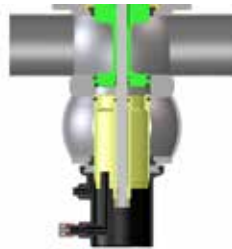
操作原理:

双座防混阀可同时有效处理流经阀门的两种不同流体（通常为产品和 CIP）。防混设计了两个阀座，在阀门安全闭合位置故障时有效隔离上下管路无论是密封件破损导致泄漏的物料，还是阀座清洗时的 CIP 溶液，都通过两个阀座之间的泄漏腔（与空气相通）排放阀门还配备了一个外部 CIP 喷洒冲洗装置，用于在工作中阀门的闭合或打开时更好地对泄漏腔进行清洁。

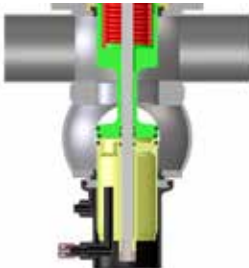
阀门闭合



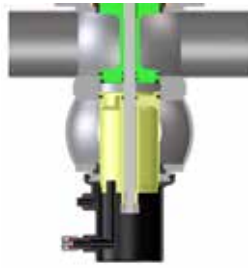
可选下阀座清洗



阀门打开



可选上阀座清洗



产品的典型应用

食品饮料

汤和酱料
调味料和配料
敷料、醋
果蔬饮料 / 软饮料
啤酒、麦芽汁、红酒
宠物食品
脂肪和油、动物油
液体糖
谷物



乳制品

奶酪
奶油
牛奶
乳清
酸奶



个人护理和药品

流体药物
萃取物
面霜和乳液
香水
肥皂
纯水
营养补充剂
发胶和发液
染色剂和醇类



化工

溶剂、油漆
粘合剂
涂料
油和润滑剂
洗涤剂
乳剂
燃料



阀腔组合

截止阀



41(16)



41(17)



41(18)



42



43



44

控制单元

CU4 & CU4plus 系列



特点与优点

- 自动化控制和位置监控，让工艺更可靠
- 减小了压缩空气用量和电气线路连接
- 有助于减少外接电磁阀柜
- 阀门响应时间更快
- 创新的阀座提升检测系统是全集成的，不需要外部传感器布线来提供额外的位置监测
- 更长并且可靠的使用寿命—坚固的卡箍连接，加强型不锈钢空气接头螺纹避免漏气，防水型密封
- 操作简单—包含手动控制电磁阀和开度调节螺钉，控制进入执行器的进气量，确保最优的打开和关闭时间
- 清晰明了—阀位指示清晰明显—LED 面板配有 5 个发光二极管
- 标准化—斯必克流体多条阀门产品线使用相同的控制单元，提供统一的外观和控制界面
- IP67 (NEMA 6) 冲洗防护

连接件选项

- 用于线缆（标准）的 S/O 线夹

控制单元选项

- 24V 直流直连
- AS-i 现场总线卡

位置指示选项

- 2 个内部反馈传感器用于检测阀门开/关位置
- 额外的内部反馈传感器，用于上下阀座清洗检测（AS-i）

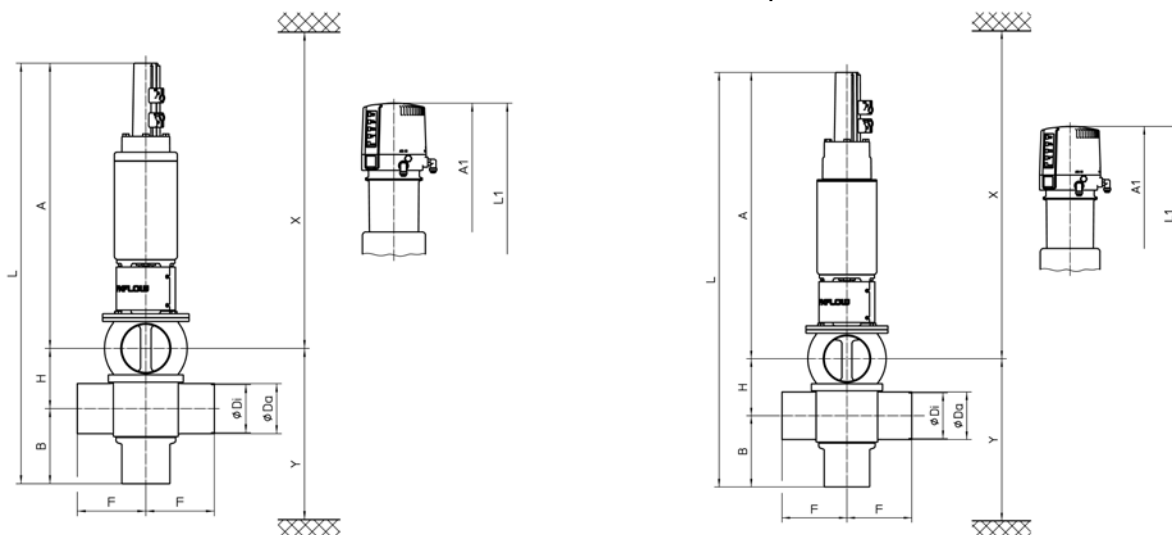
电磁阀

- 24V 直流
- 选择 1（非升降阀座）或 3 个电磁阀（升降阀座）

产品尺寸

D4

D4SL 和 DA4



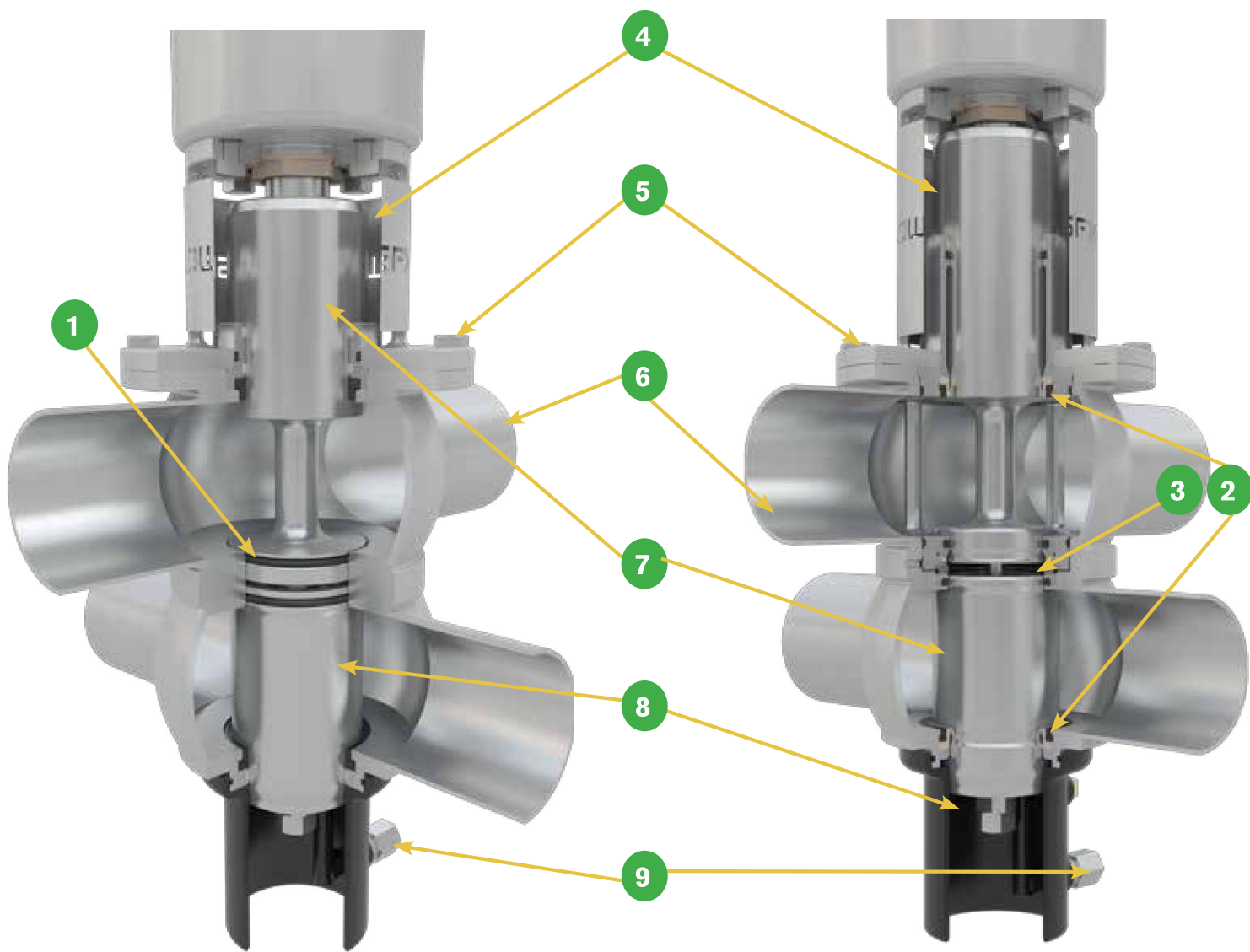
尺寸 MM		A	A1	B	ØDi	ØDa	F	H	L	L1	X*	Y*
D4	DN											
	40	483	566	120	38	41	125	63	666	749	820	200
	50	487	570	126	50	53	125	75	688	771	830	218
	65	495	578	134	66	70	125	91	720	803	840	242
	80	583	666	146	81	85	142.5	106	835	918	930	274
	100	593	676	156	100	104	142.5	125	874	957	940	303
	英寸											
	1.5	485	568	119	34.8	38.1	125	63	667	750	820	197
	2.0	488	571	125	47.6	50.8	125	75	688	771	830	216
	2.5	492	575	131	60.3	63.5	125	85.3	708.3	791.3	840	233
3.0	498	581	137	72.9	76.1	125	97.9	732.9	815.9	850	251	
4.0	594	677	155	97.6	101.6	142.5	125	874	957	940	301	
D4 SL	DN											
	40	524	607	120	38	41	125	63	707	790	870	200
	50	528	611	126	50	53	125	75	729	812	880	218
	65	536	619	134	66	70	125	91	761	844	890	242
	80	618	701	146	81	85	142.5	106	870	953	980	274
	100	628	711	156	100	104	142.5	125	909	992	990	303
	英寸											
	1.5	526	609	119	34.8	38.1	125	63	708	791	870	197
	2.0	529	612	125	47.6	50.8	125	75	729	812	880	216
	2.5	534	617	131	60.3	63.5	125	85.3	750.3	833.3	890	233
3.0	540	623	137	72.9	76.1	125	97.9	774.9	857.9	900	251	
4.0	629	712	155	97.6	101.6	142.5	125	909	992	990	301	
DA4	DN											
	40	589	672	120	38	41	125	63	772	855	930	200
	50	593	676	126	50	53	125	75	794	877	940	218
	65	601	684	134	66	70	125	91	826	909	950	242
	80	678	761	146	81	85	142.5	106	930	1013	1030	274
	100	688	771	156	100	104	142.5	125	969	1052	1040	303
	英寸											
	1.5	588	671	119	34.8	38.1	125	63	770	853	930	197
	2.0	594	677	125	47.6	50.8	125	75	794	877	940	216
	2.5	598	681	131	60.3	63.5	125	85.3	814.3	897.3	950	233
3.0	604	687	137	72.9	76.1	125	97.9	838.9	921.9	960	251	
4.0	689	772	155	97.6	101.6	142.5	125	969	1052	1050	301	

* 阀芯安装和移除的最小尺寸

专为性能和可清洁性而打造

D4 NSL 和 SL

DA4 超洁净型号



		特点	优点
D4	1	径向密封设计，可减少切换过程中产品的损耗	<ul style="list-style-type: none"> 节约产品成本 更清洁的工作环境
		可选择阀座提升（SL）或非阀座提升（NSL）的执行器	模块化设计，适用于范围广泛的可清洁性和功能性需求
DA4	2	集成了上下轴封和平衡筒的冲洗装置	<ul style="list-style-type: none"> 对接触产品的表面进行充分清洁 无需外接CIP清洗管路
	3	阀座提升时通过金属孔调节CIP流量	降低化学品和水的用量消耗
		可在现有DA3+阀腔上原位替换	可轻松升级为更具优势的下一代新产品
D4 和 DA4	4	开放式的支架设计	<ul style="list-style-type: none"> 降低了从产品区到执行器的热量传递 提供了目测轴封损坏位置产品外泄的功能 安全防护设计，减少了夹伤的危险点
	5	阀腔/阀芯采用法兰连接螺栓紧固	<ul style="list-style-type: none"> 牢固的连接 阀芯安装拆卸可靠受控
	6	更长的阀门焊接口便于阀阵焊接	无需额外焊接补偿管，减少焊缝，易于阀阵焊接
		整个产品范围仅采用了两种密封套件尺寸： DN40-DN65 (1.5"-3.0") 和DN80-DN100 (4.0")	降低库存和维护成本
		全集成传感器，检测所有关键位置	<ul style="list-style-type: none"> 无外接线缆，降低外部冲洗和误操作的风险 额外的安全措施，在清洗过程中监测阀座位置
		保养工作无需压缩空气	维护简单高效
	7	上下平衡筒（标配）	<ul style="list-style-type: none"> 抵消水锤 耐受峰值压力 通过阀门的流体方向更为灵活，阀门打开关闭，都无水锤
		更低的CIP用量	<ul style="list-style-type: none"> 化学试剂和水成本的节约 漏流到地面的化学品和流体更少，带来了更清洁的环境
	8	大尺寸的泄漏腔	产品风险更小，有效防止交叉污染
	9	标准的泄漏腔清洗设计	<ul style="list-style-type: none"> 强化清洁设计 可独立清洗泄漏腔的残留物质 可使用固定接头，阀门维护期间也无需拆卸
	总重量轻	维护搬运更轻松	



斯必克（上海）流体技术有限公司

全国统一售后服务热线
4001-528-008

中国和亚太总部

上海华山路1568号7楼
邮编：200052
电话：8621 2208 5888
传真：8621 2208 5680

亚太工程设计和制造基地

上海奉贤西渡工业区
奉金路666号
邮编：201401
电话：8621 6715 8181
传真：8621 6715 8282

北京

北京市朝阳区东三环北路霞光里
18号佳程广场A座22层A2B1单元
邮编：100027
电话：8610 5926 7000
传真：8610 5926 7017

成都

成都市高新区高朋大道3号
东方希望大厦A座0610室
邮编：610041
电话：8628 8517 3256
传真：8628 8517 9271

台湾

台北市内湖区瑞光路513巷
26号9楼之一
电话：886 2 8797 3324
传真：886 2 8797 4381

位于美国北卡罗来纳州夏洛特市的斯必克流体公司（纽约证券交易所代码：FLOW）是一家全球性的跨行业工业生产领导者。

法律条文：

斯必克流体公司有权在不事先告知的情况下对刊物内容进行更新或修改。除非斯必克流体公司给予书面确认，否则刊物中出现的设计元素以及施工、尺寸数据等相关内容仅供参考。请联系当地销售人员了解您所在地区的產品情况。更多信息，请访问www.spxflow.com。

绿色的“>”和“X”符号是斯必克流体公司拥有的商标。

出版日期：2020年4月

版本：APV-8048-CH

版权所有©2020斯必克流体（SPX FLOW）